

MOTOBÉCANE

MOTOCONFORT

PIÈCES DÉTACHÉES



Type SP 98
CYCLOMOTEUR

Type D ou C 98 SP
VÉLOMOTEUR

NOTES GÉNÉRALES

PRIX

Les prix appliqués sont en vigueur le jour de la livraison sans qu'aucune indication antérieure puisse être invoquée comme un engagement.

En conséquence, les prix portés au présent tarif ne sont donnés qu'à titre indicatif et peuvent être modifiés à tout moment sans préavis, suivant les cours de matières premières.

EXPÉDITIONS

Sauf ordre contraire, toutes nos expéditions sont faites, compte tenu de la valeur de la marchandise, en grande vitesse ou postales suivant le mode le plus économique et le plus rapide.

- Les frais de port et emballage sont toujours à la charge du destinataire.
- Les emballages ne sont jamais repris.

Quel que soit le mode de transport utilisé, nos marchandises voyagent aux risques et périls du destinataire. Nous déclinons donc toute responsabilité en cas de perte ou avarie. **En conséquence, nous recommandons à nos clients de vérifier très attentivement leurs colis et d'en contrôler le poids avant d'en prendre livraison, afin de faire, le cas échéant, les réserves nécessaires vis-à-vis du transporteur.**

DÉLAIS

Toute commande de pièces détachées établies correctement comme indiqué en fin de catalogue, sera livrée dans un délai très court. Toutefois, en ce qui concerne les pièces de fabrication ancienne hors-série, nous ne pouvons fixer de délai. Par ailleurs tout retard de livraison, quels qu'en soient les motifs et les conséquences pour le demandeur, ne pourra donner lieu à des dommages ou intérêts.

RETOURS

Les marchandises en retour éventuel doivent nous être adressées **franco de port à domicile après avis préalable**. Aucune marchandise ne sera reprise sans l'indication exacte du numéro de facture.

Aucune réclamation ne sera prise en considération passé un délai de huit jours suivant la réception.

CONDITIONS DE GARANTIE

1° La garantie de nos machines est de 6 mois, elle se limite exclusivement au remplacement ou à la remise en état à notre convenance, des pièces reconnues par notre Service Technique, comme étant défectueuses au point de vue fabrication ou défaut de matière. Cette garantie ne peut entraîner aucune responsabilité de notre part, à raison des accidents de personnes ou de choses ayant pu résulter de tels vices ou défauts.

2° Les frais de main-d'œuvre relatifs aux démontage, remontage et essais, de même ceux d'entretien et de port aller et retour restent à la charge du client. Par ailleurs, nous ne participons pas, et en aucun cas, aux frais et conséquences dus à l'immobilisation du véhicule.

3° Les échanges et les remises en état, faits au titre de la garantie, ne peuvent avoir la conséquence de prolonger la durée de celle-ci.

4° Les machines transformées, modifiées ou réparées en dehors de nos Ateliers, ou par des tiers autres que nos agents officiels perdront le bénéfice de la garantie. Il en sera de même si les instructions d'utilisation, de graissage et d'entretien mentionnées sur les notices fournies avec chaque machine, n'ont pas été suivies.

5° En ce qui concerne les organes et accessoires qui ne sont pas de notre fabrication, la garantie se limite intégralement à celle du fournisseur intéressé.

6° Les ressorts, lampes, verres et commandes (câbles et gaines) ne sont ni garantis, ni échangés.

7° Lors d'envoi de pièces ou d'organes à échanger ou à réparer sous garantie, il est nécessaire de nous indiquer :

- a) les numéros cadre et moteur de la machine.
- b) la date de mise en circulation.
- c) le kilométrage effectué.
- d) la marque et la qualité d'huile employée.

NOTA. — Un manque de graissage, même momentané, soit par insuffisance, soit par emploi d'huile de mauvaise qualité, un rodage effectué en de mauvaises conditions, de même qu'une utilisation anormale de la machine, et un montage d'une ou plusieurs pièces adaptables sur la machine sont les causes principales de perte du bénéfice de la garantie.

Nous recommandons instamment à nos clients de prendre la pièce détachée et de faire réparer leur machine exclusivement chez nos agents officiels. Par ailleurs d'exiger des pièces d'origine (à faire certifier sur les factures qui leur seront remises) car le montage d'une ou plusieurs pièces adaptables sur leur machine entraînera indiscutablement la perte totale du bénéfice de la garantie.

Mobylette

SOMMAIRE

Type SP 98

DÉSIGNATION	PAGE	DÉSIGNATION	PAGE
Moteur - Fixation - Volute.	2 A	Cadre - Garde-boue - Béquille - Bras oscillant	} 10 A
Changement de vitesses	3 A	Carters de chaîne - Boîte à outils - Selle biplace.....	
Carburateur H 14 (réglage 626).....	4 A	Echappement - Réservoir - Robinet - Boulonnerie cycle.	
Boîte - Relais	5 A	Amortisseurs de susp. AR.	11 A
Plan de visserie, Carters, Fixation, Manivelles, Pédales.	6 A	Roue et moyeu avant "PRIOR" (flasque bombé)	12 A
Fourche télescopique - Jeu de direction	7 A	Roue et moyeu arrière "PRIOR"	13 A
Volant magnétique 12 Watts (ordinaire)	8 A	Guidon - Poignée tournante - Commandes	14 A
Volant magnétique 12 Watts (électronique)	9 A	Eclairage - Avertisseur	15 A
		Compteur "ED" et "HURET" 70 kms	16 A

Type D 98 SP ou C 98 SP

Moteur (pièces différentes du SP98)	17 A	Volant magnétique 25+3 Watts (électronique)	21 A
Carburateur H15 (réglage 636).....	18 A	Eclairage - Avertisseur - Rétroviseur - Plaque de Police	22 A
Compteur "Huret" 100 kms	19 A	Appariage Piston - Cylindre	23 A
Volant magnétique 25+3 Watts (ordinaire)	20 A		

Les Textes et Illustrations non représentés dans la rubrique D 98 SP ou C 98 SP sont identiques à ceux de l'AV 98 SP.

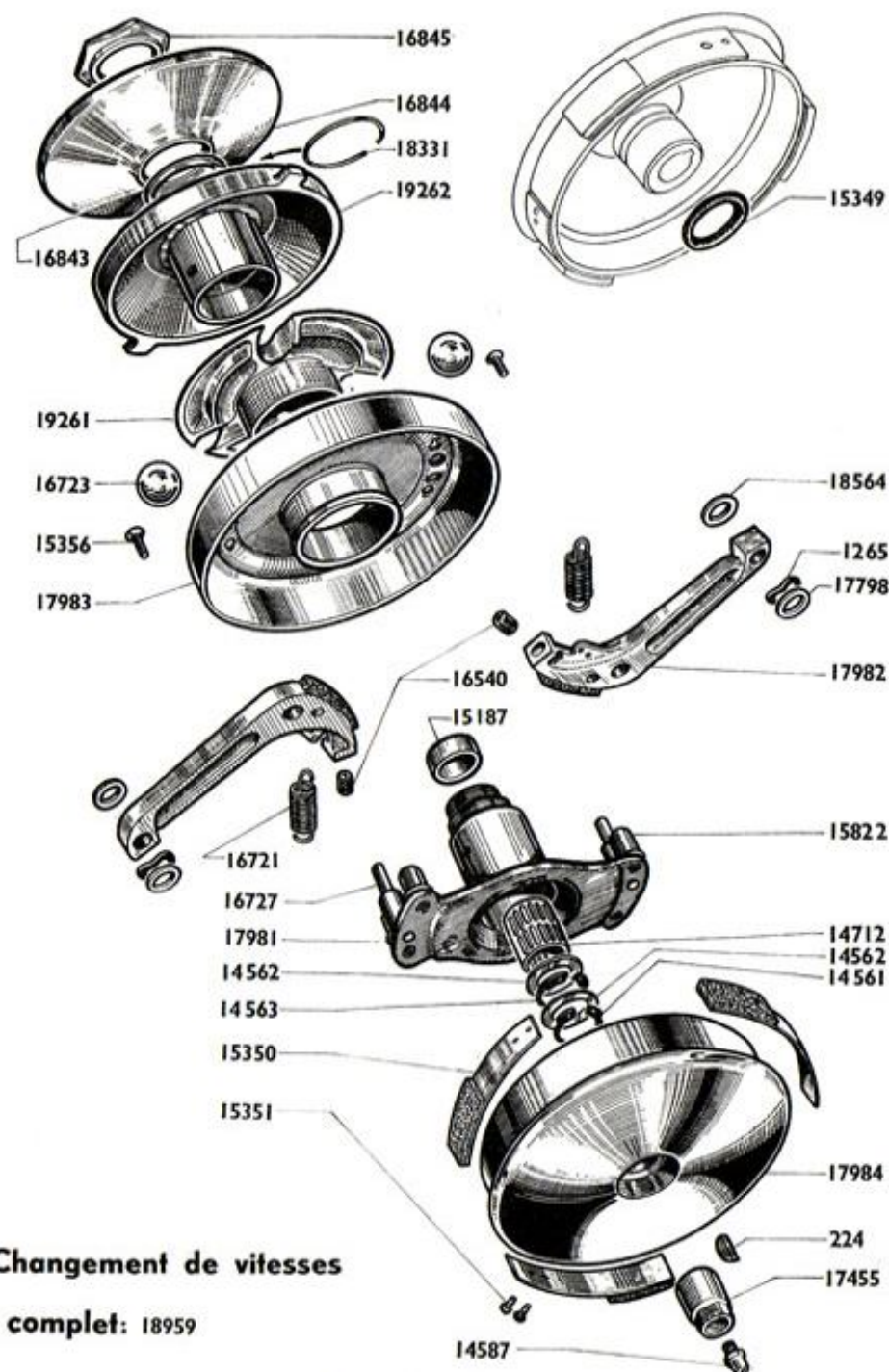
NOMENCLATURE PAR ORDRE NUMÉRIQUE EN FIN DE CATALOGUE

MOTEUR - FIXATION - VOLUTE

Numéro pièces	Nbre de pièces	DÉSIGNATION	Prix unitaire Vente détail	Numéro pièces	Nbre de pièces	DÉSIGNATION	Prix unitaire Vente détail
MOTEUR — FIXATION							
11		Ecrou de 7×100 (Cond.)		16624	1	Cage à galets de tête de bielle	
15		Rondelle grower de ø 7 (Cond.)		16906	2	Roulement de vilebrequin 16×42×13	
18	1	Goupille de décompresseur (Cond.)		16910	1	Joint de carter moteur (Cond.)	
20	2	Rondelle plate ø 6 (Cond.)		16967		Cale alu de cylindre 2/10 (Cond.)	
59	1	Joint de bougie (Cond.)		16968		Cale alu de cylindre 4/10 (Cond.)	
60	2	Joint anti fuites (carter moteur) (Cond.)		16985	2	Flexibloc d'articulation sup. et inf. 8×32×23,2×18 (côté gauche)	
137	1	Rondelle blocfor de ø 8 (Cond.)		16998	1	Entretoise gauche de l'articulation sup. L = 4 ^m / _m	
172	1	Bougie de 14 avec joint		17072	1	Pipe d'admission ø int. 15. — ext. 22	
366	3	Boulon de 7×100×47 (Cond.)		17073	1	Joint de pipe d'admission (Cond.)	
606	2	Boulon de 7×100×35 (Cond.)		17121	1	Boulon d'articul. supérieure moteur 8×100×155 ^m / _m	
655	2	Flasque de tête de bielle		17139	1	Entretoise droite de l'articulation sup. L = 41 ^m / _m	
658	2	Frein d'axe de piston (Cond.)		17523	1	Ecrou Nylstop d'articul. sup. ø 8×100 ... (Cond.)	
796	2	Goujon de pipe d'admission (Cond.)		17707	S.E.	Vilebrequin complet (portée de 16)	
1113		Rondelle Nomel ø 7 (Cond.)		17963	1	Support inf. flexibloc (côté gauche)	
1176	2	Ecrou de 6×100 « Nylstop » (Cond.)		17964	1	Entretoise gauche (support flexib.) ø 8×12×13	
1285		Cale régl. vilebrequin ø 18,9×24×1/10. (Cond.)		17965	1	Entretoise milieu (support flexib.) ø 8×12×27.	
1286		Cale régl. vilebrequin ø 18,9×24×2/10. (Cond.)		17966	1	Boulon de fixation support flexibloc ø 8×100×85	
1287		Cale régl. vilebrequin ø 18,9×24×3/10. (Cond.)		17975	1	Gousset inférieur moteur (côté gauche)	
1288		Cale régl. vilebrequin ø 18,9×24×5/10. (Cond.)		17976	1	Gousset inférieur moteur (côté droit) fix. inf. volute	
14147	1	Ecrou 8×100 fix. support flexibloc (Cond.)		17994	1	Flexibloc d'articulation sup. 8 × 32 × 23,2 × 18 côté droit	
14716	4	Goujon assemblage cylindre et culasse (Cond.)		18496	1	Patte supérieure carter de protection	
14721	S.E.	Décompresseur complet		18568	S.E.	Jeu de vis carter moteur.....	
14722	4	Rondelle plate 8,2×17×1,5		18607	1	Joint de culasse (Cond.)	
14814	1	Carter moteur avec joints d'étanchéité		18624	2	Rondelle épaulée d'articulation supérieure	
14819	S.E.	Piston complet Nota 1		18625	1	Guide canalisation H.T (Cond.)	
14821	2	Segment largeur 2 ^m / _m (Cond.)		18888	S.E.	Jeu de joints moteur	
14855	1	Douille ou corps de décompresseur		18921	4	Rondelle de contact (Cond.)	
14895	1	Joint de cylindre (Cond.)		18970	S.E.	Cylindre avec piston complet ajusté	
14897	1	Joint de soupape décompresseur (Cond.)		18971	1	Culasse nue	
14919	1	Patte d'ancrage (câble décompresseur)		18972	S.E.	Culasse complète avec décompresseur	
14957	1	Rondelle plate ø 7 boulon de carter (Cond.)				VOLUTE	
14987	1	Rondelle du joint de soupape (Cond.)		702	2	Vis de fixation patte volute 6×100×13 (Cond.)	
15007	1	Ressort de décompresseur		1172	2	Rondelle éventail ø 6 (Cond.)	
15025	1	Soupape de décompresseur (Cond.)		17425	4	Vis de fix.-volute ø 5×90×9 (Cond.)	
15094	1	Axe de piston		17426	4	Rondelle plastique des vis de fixation ... (Cond.)	
15099	1	Chape de soupape..... (Cond.)		17900	1	Volute	
15148	2	Vis de 7×125×45		18494	1	Patte fix.-volute sur culasse	
15855	1	Douille d'aiguilles pied de bielle (Cond.)		18495	2	Entretoise de fix.-patte volute sur culasse	
15941	1	Fil de masse					
16623	S.E.	Embiellage complet					

CHANGEMENT DE VITESSES**3 billes**pour cage \varnothing 37,5 - courroie de 18 x 8

montage Juin 1966

AVEC "DIMOBY"**Changement de vitesses****complet: 18959**

Reproduction interdite

Numéro pièces	Nbre de pièces	DÉSIGNATION	Prix unitaire Vente détail
224	1	Clavette disque tambour embrayage..... (Cond.)	
1265	2	Rondelle ressort de colonnette \varnothing int. = 10%.....	
14561	1	Truarc extérieur \varnothing 15..... (Conditionné)	
14562	2	Joue latérale embrayage..... (Conditionné)	
14563	1	Truarc intérieur \varnothing 22..... (Conditionné)	
14587	1	Graisneur (Conditionné)	
14712	1	Cartouche d'aiguilles 15x19 L = 22.....	
15187	1	Bouchon de moyeu d'embrayage.....	
15349	1	Joint du tambour.....	
15350	3	Ressort avec Ferodo.....	
15351	6	Rivet de ressort (Conditionné)	
15356	4	Vis de fix. de la joue 4x75x14.... (Conditionné)	
15822	4	Colonnette à river - long. sous collerette 13,8....	
16540	2	Butée de masselotte (Conditionné)	
16721	2	Ressort de masselotte (Conditionné)	
16723	3	Bille de variateur \varnothing 13,49..... (Conditionné)	
16727	2	Butée de joue mobile \varnothing 6 L. 33.....	
16843	1	Rondelle de la joue fixe.....	
16844	1	Joue fixe de poulie (vissée) F.INT = 27x100 (à droite)	
16845	1	Contre-écr. blocage joue fixe \varnothing 25x100 (à gauche)	
17455	1	Ecrou de blocage tambour \varnothing 11x100. (à droite)	
17798	2	Rondelle de colonnette \varnothing 10x15x2 (Conditionné)	
17981	1	Moyeu d'embrayage	
17982	2	Masselotte avec garniture	
17983	1	Joue avec cloche et pare-huile.....	
17984	1	Tambour avec ressorts.....	
18331	1	Jonc de centrage..... (Conditionné)	
18564	2	Joue de masselottes \varnothing 8,2x13,6x1,6 (Conditionné)	
18959	S.E.	Changement de vitesse complet	
19261	1	Cage des billes (nylon) 3 billes.....	
19262	1	Joue mobile de poulie nue.....	

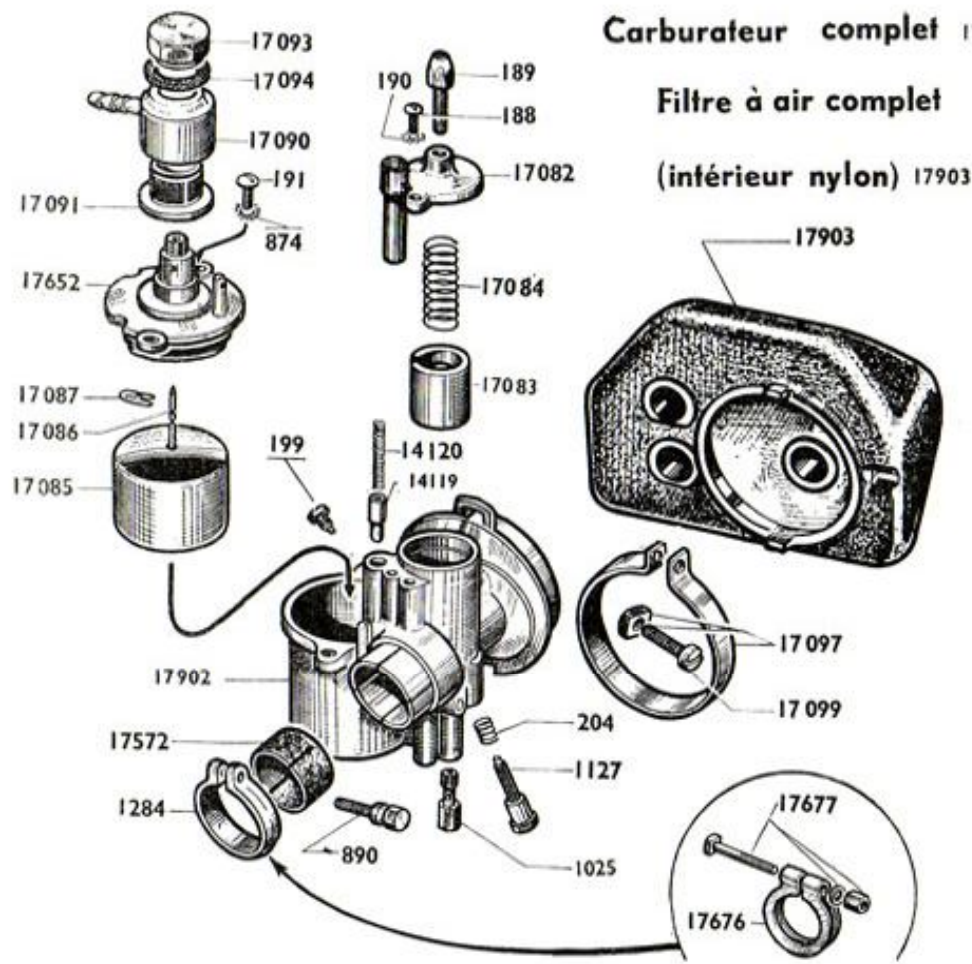
S.E. = Sous-ensemble (ne figure pas sur le dessin).

Reproduction interdite

CARBURATEUR TYPE H 14

(Réglage 626)

(modèle avec filtre à air intérieur nylon)



Reproduction interdite

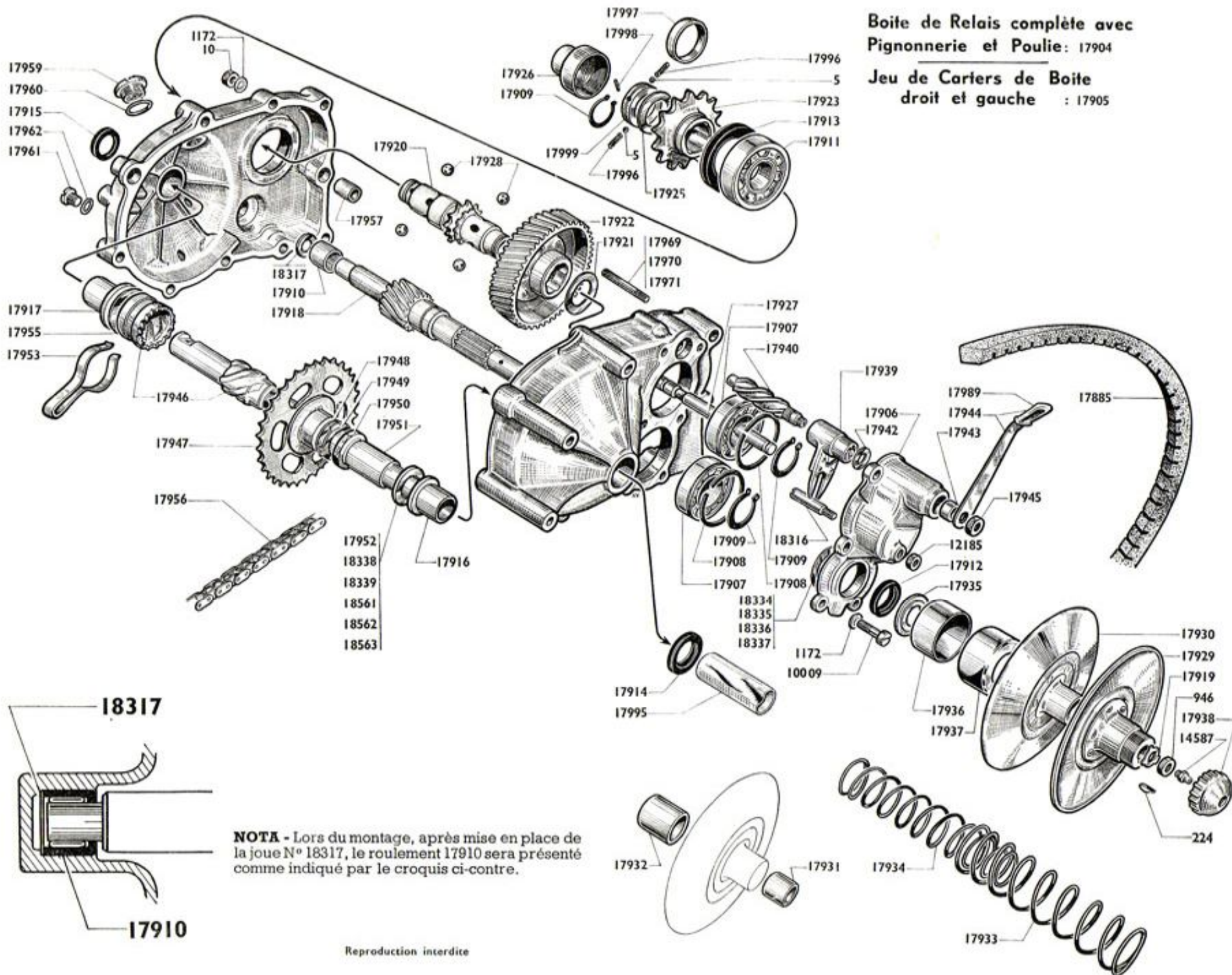
Carburateur complet 17901

Filter à air complet

(intérieur nylon) 17903

Numéro pièces	Nbre de pièces	DESIGNATION	Prix unitaire Vente détail
CARBURATEUR H 14 (réglage 626)			
188	1	Vis chapeau chamb. de mélange \varnothing 4x75x12 (Cond.)	
189	1	Vis tendeur (sur chapeau de chamb.) \varnothing 6x75 (Cond.)	
190	1	Rondelle éventail \varnothing 4	
191	2	Vis de couvercle de cuve \varnothing 5x90x11... (Cond.)	
199	1	Vis guide volet des gaz	
204	1	Ressort de vis de ralenti	
874	2	Rondelle éventail \varnothing 5... (Conditionné)	
890	1	Vis collier de carburateur... (voir NOTA)	
1025	1	Cicleur de 25	
1127	1	Vis de butée de ralenti	
1284	1	Collier de carburateur... (voir NOTA)	
14119	1	Volet de starter (L. totale = 15,5)	
14120	1	Ressort de volet de starter	
17082	1	Chapeau de chambre de mélange	
17083	1	Volet des gaz (Longueur totale = 20 ^m / _m) coupe de 12	
17084	1	Ressort de volet des gaz	
17085	1	Flotteur	
17086	1	Pointeau de flotteur	
17087	1	Goupille de pointeau	
17090	1	Raccord banjo	
17091	1	Filter à essence	
17093	1	Bouchon de banjo	
17094	1	Rondelle fibre du bouchon... (Cond.)	
17097	1	Collier avec boulon de filtre à air nouv. modèle..	
17099	1	Boulon de collier filtre à air	
17572	1	Bague fibre de réduction	
17652	1	Couvercle cuve nouv. mod. a/joint et rond. sertis..	
17653	S.E.	Couvercle de cuve complet (avec raccord banjo, filtre et bouchon)	
17676	1	Collier de carburateur... (voir NOTA)	
17677	1	Boulon de collier \varnothing 6x100x36... (voir NOTA)	
17901	S.E.	Carburateur complet à collier (réglage 626)	
17902	1	Corps de carburateur (chambre)	
17903	S.E.	Filter à air complet intérieur nylon	

NOTA. - Deux genres de colliers et de boulon ou vis de serrage sont équipé successivement ce type de carburateur. Nous commander, au numéro, le modèle désiré.

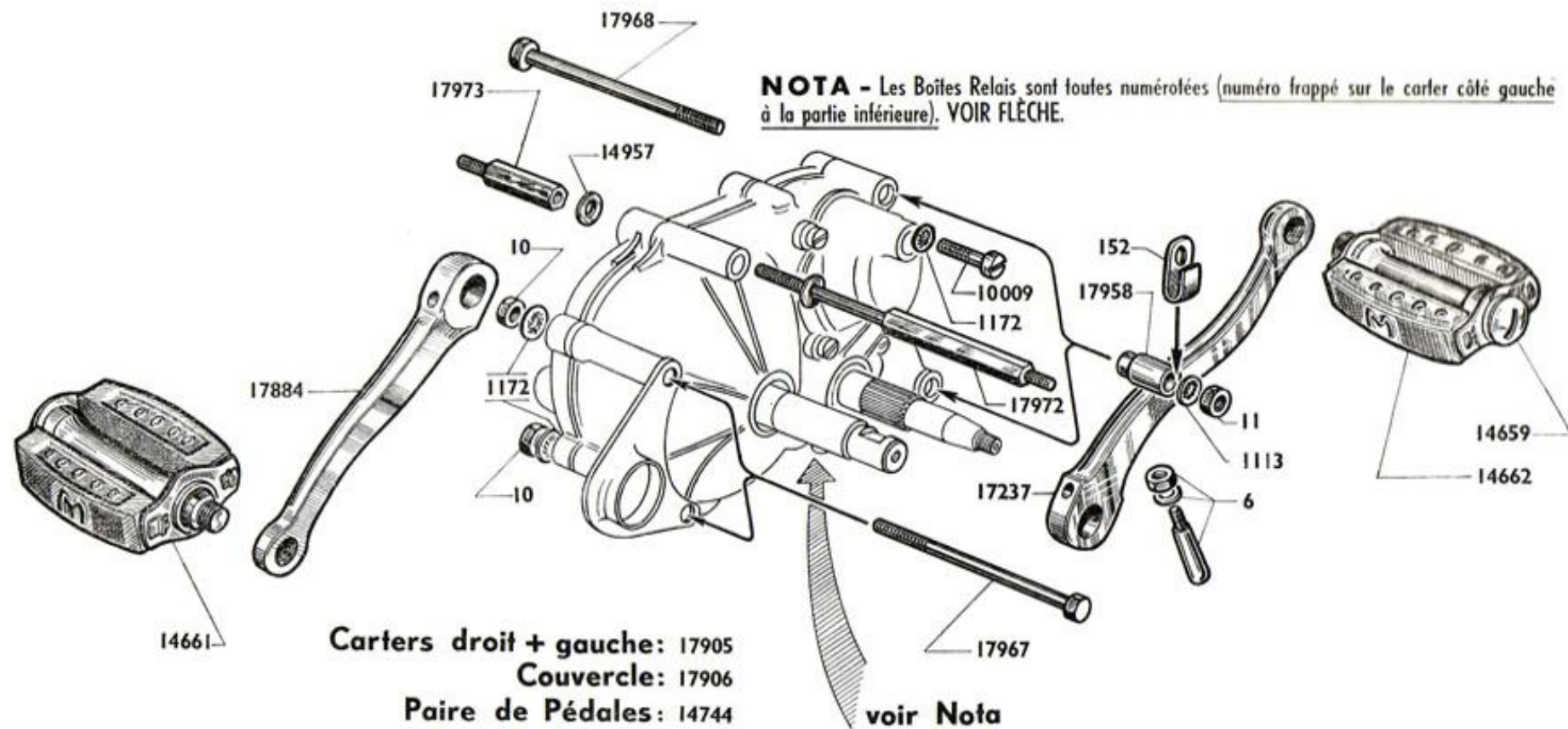


BOITE-RELAIS

Numéro pièces	Nbre de pièces	DÉSIGNATION	Prix unitaire Vente détail	Numéro pièces	Nbre de pièces	DÉSIGNATION	Prix unitaire Vente détail
5	2	Bille de verrouillage \varnothing 4..... (Cond.)		17938	1	Bouchon extérieur de moyeu (plastique).....	
10	5	Ecrou \varnothing 6x100 (Cond.)		17939	1	Fourchette de verrouillage	
224	1	Clavette d'arbre primaire (pour joue de poulie avec moyeu Ext) (Cond.)		17940	1	Arbre de fourchette	
946	1	Ecrou de blocage poulie 10x100x17x6.....		17942	1	Joue d'arbre de fourchette (côté couvercle) \varnothing 10x18 épais. = 6/10 (Cond.)	
1172	11	Rondelle Nomel \varnothing 6..... (Cond.)		17943	1	Entretoise de l'arbre de fourchette \varnothing 10x13x7	
10009	6	Vis de fixation couvercle \varnothing 6x100x18 .. (Cond.)		17944	1	Levier de commande avec embout plastique.....	
12185	1	Ecrou du doigt de guidage fourchette.....		17945	1	Ecrou de l'arbre de fourchette	
14587	1	Graisser « TECALEMIT » de 4x75..... (Cond.)		17946	S.E.	Axe de pédalier avec baladeur.....	
17885	1	Courroie crantée de 18x8.....		17947	1	Roue de chaîne 33 dents avec moyeu.....	
17904	S.E.	Boîte relais complète (avec pignonnerie et poulie)		17948	1	Joue de roue de chaîne \varnothing 20x30 ép. = 8/10 (Cond.)	
17905	S.E.	Carter boîte relais (côté gauche+côté droit)....		17949	1	Frein d'écrou de roue de chaîne..... (Cond.)	
17906	1	Couvercle de boîte (côté poulie)		17950	1	Ecrou de roue de chaîne \varnothing 18x100x26x5.....	
17907	2	Roulement de 20x42x12 (équipage primaire et secondaire)		17951	1	Entretoise d'axe de pédalier \varnothing 18x22 L = 28 $\frac{m}{m}$	
17908	2	Segment d'arrêt de roulement (Cond.)		17952	1	Joue d'axe de pédalier (côté poulie) \varnothing 18x30 épais. = 2 $\frac{m}{m}$ (Cond.)	
17909	3	Circlips de 20 (Cond.)		17953	1	Ressort d'entraînement sur baladeur.....	
17910	1	Roulement de 10x17x13,5 (arbre primaire)....		17955	1	Joue du baladeur \varnothing 17x28 épais. = 8/10 (Cond.)	
17911	1	Roulement de 25x47x8 (équipage secondaire)...		17956	1	Chaîne primaire de 9,53x6,35x3,94 - 40 maillons	
17912	1	Joint anti-fuite d'arbre primaire 20x30x4,5.....		17957	2	Pied de centrage carters boîte \varnothing 6x12 L = 15 $\frac{m}{m}$	
17913	1	Joint anti-fuite d'arbre secondaire 35x47x6.....		17959	1	Bouchon de remplissage avec filtre.....	
17914	1	Joint anti-fuite d'axe de pédalier 18x24x3 (côté gauche)		17960	1	Joint de bouchon de remplissage..... (Cond.)	
17915	1	Joint anti-fuite d'axe de pédalier 16x25x3 (côté droit)		17961	2	Bouchon de vidange et niveau.....	
17916	1	Bague bronze côté poulie (gauche) L = 19 $\frac{m}{m}$		17962	2	Joint du bouchon de vidange..... (Cond.)	
17917	1	Bague bronze côté chaîne (droit) L = 25 $\frac{m}{m}$		17969	2	Goujon court d'assemblage carter boîte = 6x100 L = 37 $\frac{m}{m}$ (Cond.)	
17918	1	Arbre primaire		17970	2	Goujon moyen d'assemblage carter boîte = 6x100 L = 41,5 $\frac{m}{m}$ (Cond.)	
17919	1	Frein d'écr. d'arbre primaire (blocage poul.) (Cond.)		17971	1	Goujon long d'assemblage carter boîte = 6x100 L = 44 $\frac{m}{m}$ (Cond.)	
17920	1	Arbre secondaire		17989	1	Embout plastique de levier de commande	
17921	1	Joue de l'arbre secondaire \varnothing 20x30 épais. : 1 $\frac{m}{m}$ (C)		17995	1	Gaine de protection axe de pédalier (plastique)..	
17922	1	Roue de prise directe 51 dents (bronze forgé)...		17996	2	Ressort de bille verrouillage pignon.... (Cond.)	
17923	1	Pignon de chaîne 14 dents.....		17997	1	Cage extérieure des ressorts de verrouillage....	
17925	1	Joue de pignon de chaîne \varnothing 17x31,5 épais = 8/10 (C)		17998	1	Aiguille ergot (clavetage de la bague butée) (Cond.)	
17926	1	Cache-poussière du pignon de chaîne.....		17999	1	Bague butée de verrouillage pignon	
17927	1	Arbre enclencheur		18316	1	Doigt de guidage fourchette	
17928	8	Bille \varnothing 7 $\frac{m}{m}$ (Cond.)		18317	1	Joue d'appui du roulement d'arbre primaire \varnothing 10x16,3 épais : 8/10	
17929	1	Joue de poulie avec moyeu extérieur rivé.....		18334	1	Cale roul. arbre primaire \varnothing 34x42x1/10 (Cond.)	
17930	1	Joue de poulie avec moyeu intérieur rivé.....		18335	1	Cale roul. arbre primaire \varnothing 34x42x2/10 (Cond.)	
17931	1	Bague bronze de moyeu de poulie (côté gauche) L = 14 $\frac{m}{m}$ \varnothing 13,5x18		18336	1	Cale roul. arbre primaire \varnothing 34x42x3/10 (Cond.)	
17932	1	Bague bronze de moyeu de poulie (côté droit) L = 17 $\frac{m}{m}$ \varnothing 17x21.....		18337	1	Cale roul. arbre primaire \varnothing 34x42x5/10 (Cond.)	
17933	1	Ressort extérieur de poulie.....		18338	1	Joue d'axe de pédalier \varnothing 18x30x2,2... (Cond.)	
17934	1	Ressort intérieur de poulie		18339	1	Joue d'axe de pédalier \varnothing 18x30x2,4... (Cond.)	
17935	1	Coupelle de ressort poulie		18561	1	Joue d'axe de pédalier \varnothing 18x30x1,4... (Cond.)	
17936	1	Cache-ressort droit (alu) (poulie) \varnothing EXT = 38 $\frac{m}{m}$		18562	1	Joue d'axe de pédalier \varnothing 18x30x1,6... (Cond.)	
17937	1	Cache-ressort gauche (alu) (poulie) \varnothing EXT = 42 $\frac{m}{m}$		18563	1	Joue d'axe de pédalier \varnothing 18x30x1,8... (Cond.)	

PÉDALES - MANIVELLES - Ces organes sont représentés page 6 A.

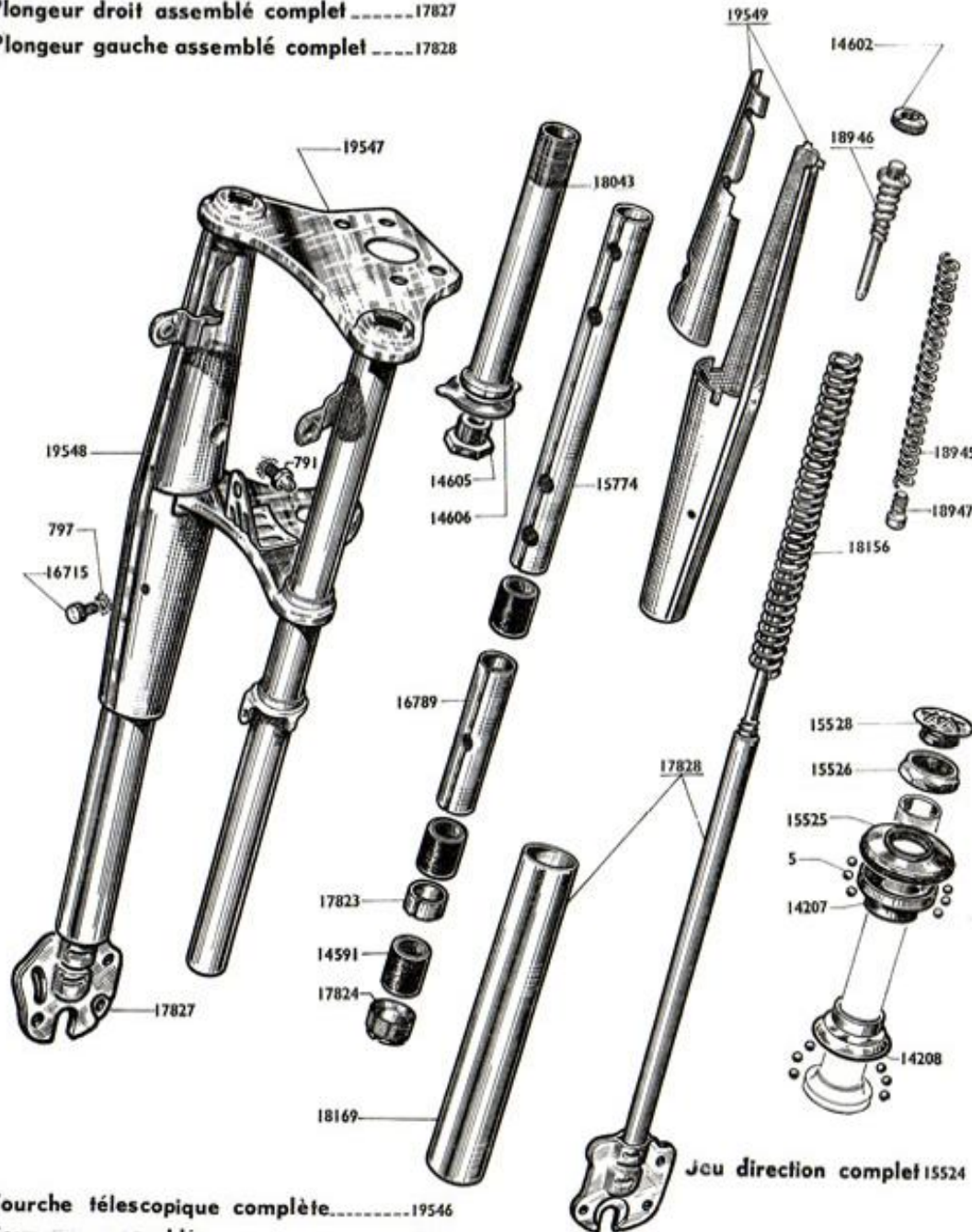
MOBYLETTE Type SP 98



PLAN DE VISSERIE - CARTERS - FIXATION - MANIVELLES - PÉDALES

Numéro pièces	Nbre de pièces	DESIGNATION	Prix unitaire Vente détail	Numéro pièces	Nbre de pièces	DESIGNATION	Prix unitaire Vente détail
VISSERIE - FIXATION							
10	7	Ecrou de 6×100 (Cond.)		17905	S.E.	Carters droit + gauche) ...	
11	2	Ecrou de 7×100 (Cond.)		17906	1	Couvercle de boîte	
152	1	Guide-Gaine					
1113	2	Rondelle Nomel ø 7..... (Cond.)					
1172	13	Rondelle Nomel ø 6..... (Cond.)					
10009	6	Vis fix. couvercle ø 6×100×17.....		6	2	Clavette pédalier (Cond.)	
14957	2	Rondelle plate ø 7,5..... (Cond.)		14659	2	Bouchon de pédale (Cond.)	
17958	2	Entretoise (L. totale = 26 ^m)		14661	1	Pédale droite	
17967	2	Boulon ø 6×100×94		14662	1	Pédale gauche	
17968	2	Boulon ø 7×100×90		14744	S.E.	Paire de pédales	
17972	1	Colonne fix.-carter 6 pans de 10 ^m L. totale = 155		17237	1	Manivelle de pédalier côté gauche.....	
17973	1	Ecrou de colonne 6 pans de 10 ^m L. totale = 37		17884	1	Manivelle de pédalier côté droit.....	

- Ensemble droit de caches de fourche.19548
- Ensemble gauche de caches de fourche.19549
- Plongeur droit assemblé complet17827
- Plongeur gauche assemblé complet17828



FOURCHE TÉLESCOPIQUE - JEU DE DIRECTION

Numéro pièces	Nbre de pièces	DÉSIGNATION
FOURCHE		
791	2	Graisseur de 6×100 ^{mm} (Conditionné)
797	6	Rondelle NOMEL \varnothing 6 ^{mm} (Conditionné)
14591	6	Bague de fourche (Conditionné)
14602	2	Ecrou de l'attache supérieure (Conditionné)
14605	1	Vis de pivot
14606	1	Frein de vis de pivot.....
15528	1	Bouchon (nylon) supérieur de pivot.....
15774	2	Entretoise supérieure L = 243 ^{mm}
16715	4	Vis de 6×100×6,5 fix. caches de fourche.....
16789	2	Entretoise milieu L = 113 ^{mm}
17823	2	Entretoise inf. L = 10 ^{mm}
17824	2	Ecrou inf. de fourreau
17827	1	Plongeur droit assemblé complet a/tube protecteur
17828	1	Plongeur gauche assemblé comp. a/tube protecteur
18043	1	Pivot de fourche (avec cône inférieur).....
18156	2	Ressort de fourche \varnothing 31/10 - L totale = 243 ^{mm}
18169	2	Tube protecteur (avec embout serti).....
18220	2	Support de phare (à souder).....
18945	2	Ressort de butée
18946	2	Attache supérieure des ressorts.....
18947	2	Embout de ressort de butée
19546	S.E.	Fourche télescopique complète
19547	1	Fourreau assemblé avec caches
19548	S.E.	Ensemble droit de caches de fourche.....
19549	S.E.	Ensemble gauche de caches de fourche.....
JEU DE DIRECTION		
5	48	Bille de 3,96 ^{mm} (Conditionné)
14207	1	Cône supérieur
14208	1	Cuvette inférieure
15524	S.E.	Jeu de direction complet
15525	1	Cuvette supérieure
15526	1	Contre-écrou de direction

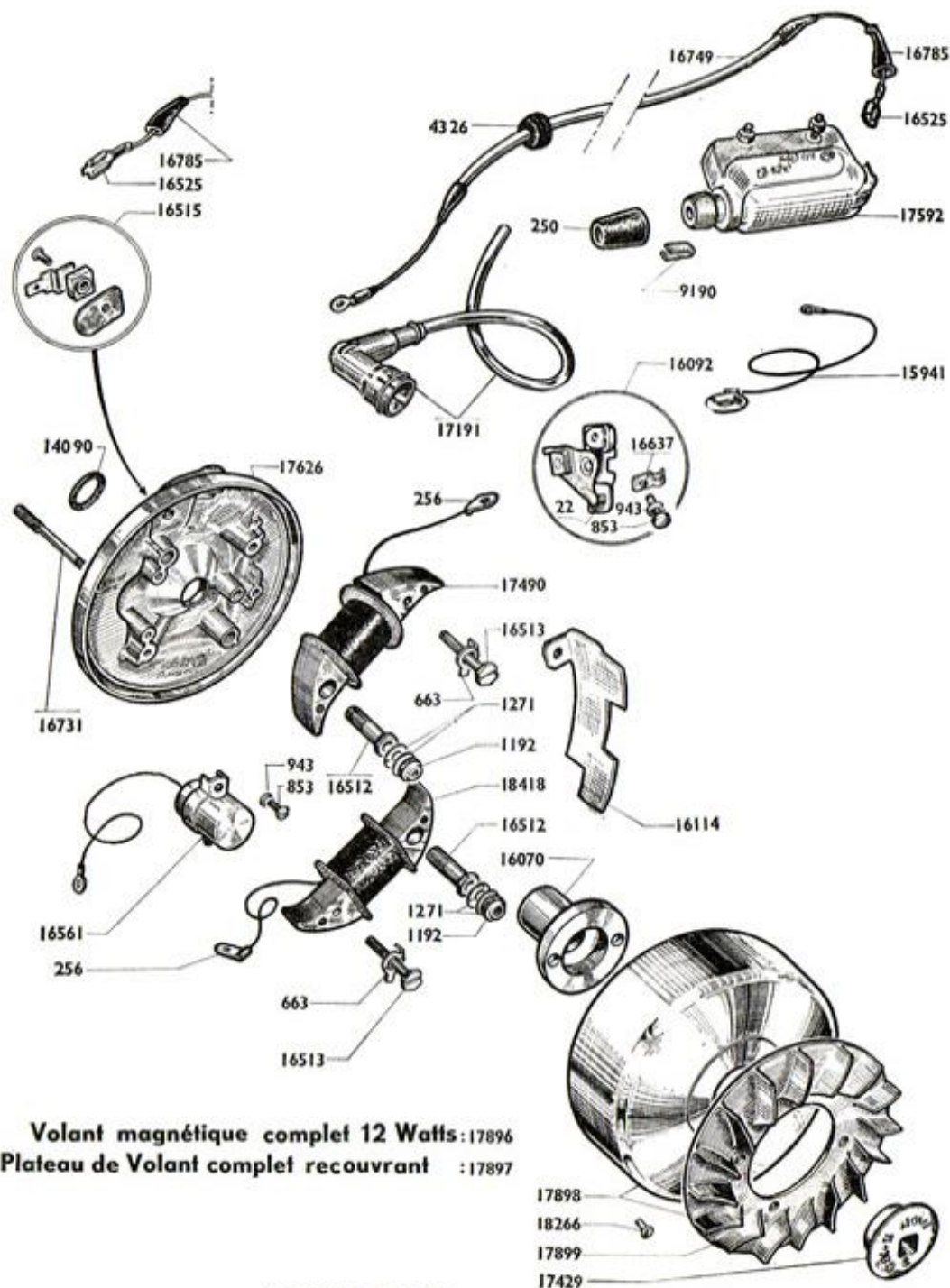
- Fourche télescopique complète.....19546
- Fourreau assemblé.....19547

Jeu direction complet 15524

MOBYLETTE

Type SP 98

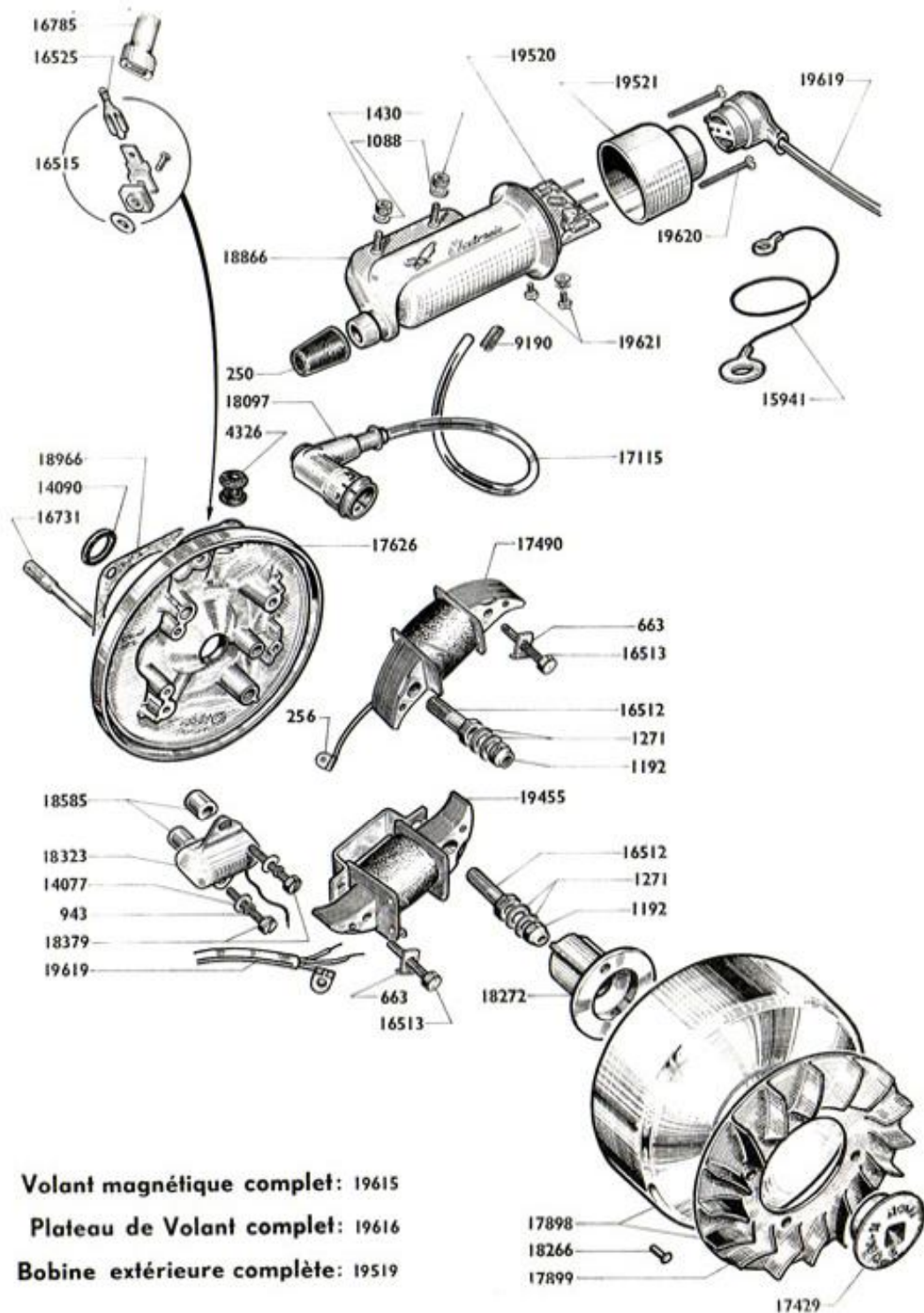
VOLANT MAGNÉTIQUE 12 watts



Volant magnétique complet 12 Watts : 17896
 Plateau de Volant complet recouvrant : 17897

Numéro pièces	Nbre de pièces	DÉSIGNATION	Prix unitaire Vente détail
22	2	Grain tungstène à river..... (Conditionné)	
250	1	Capuchon de prise de courant..... (Conditionné)	
256	3	Cosse de fil d'induit..... (Conditionné)	
663	2	Frein de vis blocage induit..... (Conditionné)	
853	4	Vis de 4x75 L = 10..... (Conditionné)	
943	3	Rondelle grower ø 4..... (Conditionné)	
1192	2	Ecrou « NYLSTOP » ø 5x75..... (Conditionné)	
1271	4	Rondelle « Belleville » ø 5..... (Conditionné)	
4326	1	Passe-fil caoutchouc..... (Conditionné)	
9190	1	Embout de contact..... (Conditionné)	
14090	1	Rondelle étanchéité volant..... (Conditionné)	
15941	1	Fil de masse.....	
16070	1	Came.....	
16092	S.E.	Rupteur complet.....	
16114	1	Cache-poussière de rupteur.....	
16512	2	Vis creuse ø 7,5x100 L = 24 (blocage induit)....	
16513	2	Vis ø 4x75x23 (blocage induit).....	
16515	1	Borne d'éclairage complète.....	
16525	1	Cosse pour borne éclairage et bobine ext. (Cond.)	
16561	1	Condensateur.....	
16637	1	Levier de réglage.....	
16731	2	Goujon fix. plat. de volant L = 59 ^m / ₃₂ (Cond.)	
16749	1	Fil de jonction rupteur-bobine.....	
16785	2	Embout caoutchouc..... (Cond.)	
17191	1	Anti-parasite avec fil.....	
17429	1	Ecrou de blocage volant ø 11x100 à gauche.....	
17490	1	Induit d'éclairage.....	
17592	1	Bobine allumage extérieure.....	
17626	1	Plateau de volant nu.....	
17896	S.E.	Volant magnétique complet.....	
17897	S.E.	Plateau de volant complet.....	
17898	1	Rotor avec turbine.....	
17899	1	Turbine.....	
18266	4	Rivet pour fixation turbine sur rotor..... (Cond.)	
18418	1	Induit d'alimentation.....	
18966	1	Joint papier (entre carter moteur et vol. magnétique) (non représenté au dessin)..... (Cond.)	

VOLANT MAGNETIQUE (12 watts) "ELECTRONIC"



Volant magnétique complet: 19615

Plateau de Volant complet: 19616

Bobine extérieure complète: 19519

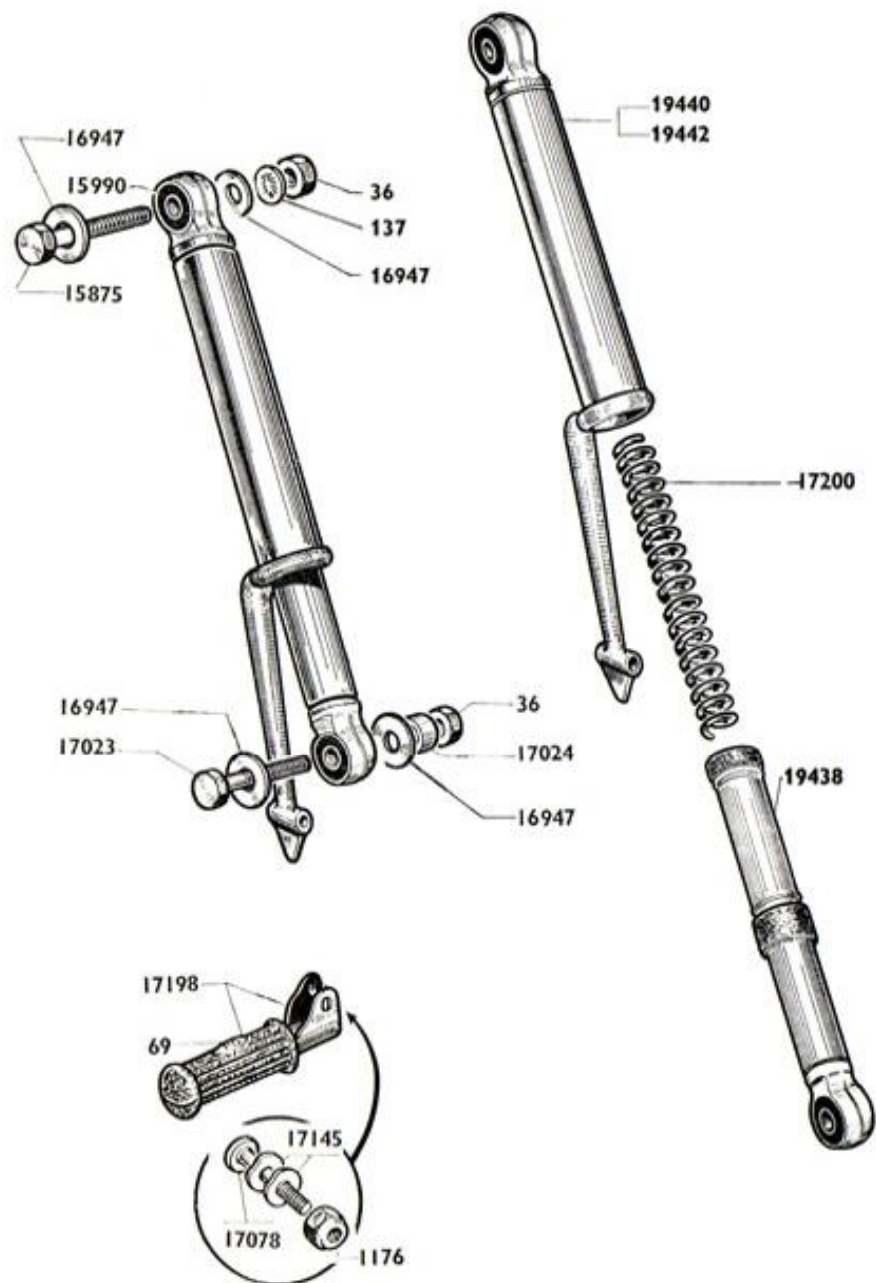
Numéro pièces	Nbre de pieces	DÉSIGNATION	Prix unitaire Vente détail
250	1	Capuchon de prise de courant	(Cond.)
256	2	Cosse de fil d'induit	(Cond.)
663	2	Frein de vis de blocage induit	(Cond.)
943	2	Rondelle Grower \varnothing 4	(Cond.)
1088	2	Rondelle éventail \varnothing 4	(Cond.)
1192	2	Ecrou "Nylstop" - \varnothing 5x75	(Cond.)
1271	4	Rondelle "Belleville" \varnothing 5	(Cond.)
1430	2	Ecrou fix. bobine extérieure \varnothing 4x70... (Cond.)	
4326	1	Passe-fil caoutchouc	(Cond.)
9190	1	Embout de contact	(Cond.)
14077	2	Rondelle plate \varnothing 4	(Cond.)
14090	1	Rondelle étanchéité de volant	(Cond.)
15941	1	Fil de masse	(Cond.)
16512	2	Vis creuse \varnothing 7,5x100 - L = 24	(Cond.)
16513	2	Vis \varnothing 4x75x23	(Cond.)
16515	1	Borne d'éclairage cpte (languette de 6,35)	(Cond.)
16525	1	Cosse pour fil d'éclairage (largeur 6,35)	(Cond.)
16731	2	Goujon fix. plateau de volant L = 59 $\frac{3}{16}$... (Cond.)	
16785	1	Embout caoutchouc	(Cond.)
17115	1	Fil H.T.	(Cond.)
17429	1	Ecrou de blocage volant \varnothing 11x100 à gauche....	(Cond.)
17490	1	Induit d'éclairage	(Cond.)
17626	1	Plateau volant nu	(Cond.)
17898	1	Rotor avec turbine	(Cond.)
17899	1	Turbine de refroidissement	(Cond.)
18097	1	Antiparasites	(Cond.)
18266	4	Rivet pour fix. turbine sur rotor..... (Cond.)	
18272	1	Came	(Cond.)
18323	1	Capteur	(Cond.)
18379	2	Vis de fix. capteur \varnothing 4x75x18	(Cond.)
18585	2	Entretoise avec méplat fix. capteur \varnothing 4x90 ép. 7,5	(Cond.)
18866	1	Corps de bobine électronique (sans fil ni tête)..	(Cond.)
18966	1	Joint papier carter volant	(Cond.)
19454	2	Etrier pour induit alimentation	(Cond.)
19455	1	Induit alimentation	(Cond.)
19519	S.E.	Bobine électronique complète (sans fil de liaison).	(Cond.)
19520	1	Tête à circuit imprimé	(Cond.)
19521	1	Capot (nu) pour tête de bobine	(Cond.)
19615	S.E.	Volant complet	(Cond.)
19616	S.E.	Plateau complet	(Cond.)
19619	1	Fil de liaison volant-bobine (L = 570 $\frac{3}{16}$).....	(Cond.)
19620	2	Vis de fix. capot sur corps \varnothing 3x50 - L = 26.....	(Cond.)
19621	2	Vis fix. tête à circuit \varnothing 3x60 - L = 6 $\frac{3}{16}$	(Cond.)

N° pièces	Nb. piéc.	DÉSIGNATION	Px unit. - Vte dét.	N° pièces	Nb. piéc.	DÉSIGNATION	Px unit. - Vte dét.
CADRE							
8333	2	Bouton de boîte à outils (Cond.)		19221	2	Marque de carters « 98 » (Cond.)	
15563	1	Pompe à air L = 250 mm.....		19406	1	Carter de chaîne côté droit.....	
16949	2	Clou cannelé ø 2,5 fixation plaque constructeur (C.)		19407	1	Carter de chaîne côté gauche.....	
17260	1	Pont attache gaine amovible.....		19408	1	Carter de protection « DIMOBY ».....	
18114	1	Couvercle de boîte à outils côté droit.....		19409	1	Demi-carter supérieur chaîne moteur.....	
18115	1	Couvercle de boîte à outils côté gauche.....		19410	1	Demi-carter inférieur chaîne moteur.....	
19223	1	Plaque de cadre « MOTOBÉCANE » (autocollante)		19411	1	Carter de pignon de chaîne.....	
19243	1	Plaque de cadre « MOTOCONFORT » (autocollante)		BRAS ARRIÈRE OSCILLANT			
19355	1	Plaque constructeur « MOTOBÉCANE » (D 98 SP)		15870	2	Silentbloc de bras.....	
19356	1	Plaque constructeur « MOTOCONFORT » (C 98 SP)		15958	2	Vis de réglage de roue AR ø 5x90x30 (Cond.)	
19400	1	Cadre.....		16555	1	Ecrou « Nylstop » ø 10x100 (Cond.)	
RÉSERVOIR - ROBINET - TUBULURE				17819	1	Axe d'articulation du bras.....	
672	1	Joint du bouchon de réservoir.....		17820	1	Entretoise de silentblocs.....	
673	1	Ressort du bouchon de réservoir.....		19417	1	Bras arrière oscillant.....	
15452	2	Monogr. de réserv. « MOBYLETTE » (SP 98) (Cond.)		SELLE BIPLACE - FIXATION			
15514	1	Collier de tubulure essence.....		14417	1	Tige de selle ø 25,5.....	
15892	2	Vis de fix. enjoliveur 3x60 L = 9..... (Cond.)		14991	1	Boulon de collier tige de selle ø 8x100x46 (Cond.)	
16012	2	Joint fibre de robinet essence.....		16849	S.E.	Fixation complète de selle biplace.....	
17271	2	Monogramme de réservoir « MOTOBÉCANE » (D 98 SP)..... (Cond.)		17157	1	Collier de serrage tige de selle.....	
17272	2	Monogramme de réservoir « MOTOCONFORT » (C 98 SP)..... (Cond.)		18430	S.E.	Selle biplace complète avec fixation.....	
17316	2	Monogramme de réservoir (DURALINOX) (Cond.)		19250	1	Sangle de selle biplace.....	
17333	1	Tubulure essence « PERBURNA » L = 590 ^m		ECHAPPEMENT			
18111	S.E.	Robinet essence complet.....		675	1	Joint d'échappement..... (Cond.)	
18421	1	Enjoliveur de réservoir côté droit.....		17830	S.E.	Pot d'échappement complet.....	
18422	1	Enjoliveur de réservoir côté gauche.....		17831	1	Chicane avec sortie embout d'échappement.....	
18423	1	Jeu de grappe genoux.....		17832	1	Collier avant de pot d'échappement.....	
18426	2	Vis de fix. monogramme ø 3x60 L = 18,5 (Cond.)		17833	2	Axe des colliers de pot d'échappement.....	
18967	1	Jeu de 2 bandes adhésives antivibratoires.....		17836	1	Boîtier complet de flexibloc (sur pot d'échappem.)	
19405	1	Réservoir essence nu.....		17837	1	Entretoise de ø 10,5x14,5x26,5.....	
19493	1	Bouchon de réservoir.....		17838	1	Entretoise ø 10,5x14,5x23,5.....	
BÉQUILLE				17994	1	Flexibloc de pot d'échappement 8x32x23,8x18	
15306	1	Boulon de béquille avec écrou..... (Cond.)		18306	1	Boulon à rondelles et écrous fix. chicane ø 4x75x35,5	
15307	1	Entretoise du boulon de béquille..... (Cond.)		18847	1	Cintre échappement avec écrou prisonnier.....	
15877	1	Ressort de béquille..... (Cond.)		18857	1	Frein d'écrou de pot d'échappement..... (Cond.)	
17988	1	Support de béquille (à souder).....		18858	1	Collier milieu pot échappement.....	
19412	1	Béquille centrale.....		18875	1	Plaquette entretoise pot boîtier flexibloc.. (Cond.)	
GARDE - BOUE				18984	1	Sortie embout pour chicane.....	
16948	1	Passe-fil caoutchouc sur Garde-boue AR. (Cond.)		19328	1	Joint torique échappement (section ø 5).....	
18849	1	Secteur de fixation bavette.....		19436	1	Support de pot échappement.....	
19401	1	Garde boue avant chromé.....		BOULONNERIE CYCLE			
19402	1	Tringle supérieure chromée garde boue AV.....		4	1	Rondelle plate ø 7..... (Cond.)	
19403	1	Pont de garde boue avant chromé.....		10	10	Ecrou ø 6x100..... (Cond.)	
19404	1	Garde boue arrière (SP 98).....		11	1	Ecrou ø 7x100..... (Cond.)	
19426	1	Garde boue arrière (D 98 SP).....		20	10	Rondelle plate ø 6..... (Cond.)	
19433	S.E.	Jeu de tringles de garde boue avant.....		46	4	Boulon de 6x100x11..... (Cond.)	
19435	1	Tringle inférieure chromée de garde boue avant..		52	8	Rondelle plate ø 5..... (Cond.)	
19446	1	Bavette caoutchouc de garde boue avant.....		79	18	Ecrou de 5x90..... (Cond.)	
CARTERS				137	3	Rondelle BLOCFOR ø 8..... (Cond.)	
80	2	Rivets de marque de carters..... (Cond.)		406	4	Rondelle plate ø 10..... (Cond.)	
961	1	Bouchon de caoutchouc regard chaîne.....		679	4	Boulon 6x100x16..... (Cond.)	
9513	2	Marque de carters « SPÉCIALE ».....		946	2	Ecrou ø 10x100.....	
14554	4	Ecrou moleté de carters de chaîne ø 8x100 (Cond.)		1113	1	Rondelle « NOMEL » ø 7..... (Cond.)	
17424	2	Vis moleté de carter de chaîne..... (Cond.)		1171	5	Rondelle « NOMEL » ø 5..... (Cond.)	
17425	3	Vis de carter de protection « DIMOBY »..... (Cond.)		1172	16	Rondelle « NOMEL » ø 6..... (Cond.)	
17426	5	Rondelle plastique des vis de carter..... (Cond.)		1422	2	Rondelle « NOMEL » ø 8..... (Cond.)	
17808	1	Patte fix. supérieure carter droit.....		1423	2	Rondelle « NOMEL » ø 10..... (Cond.)	
17809	1	Patte fix. supérieure carter gauche.....		8884	1	Vis de 5x90x8 fix carter sur bras.....	
18130	S.E.	Ens. de marque « ELECTRONIC » pour carters (C.)		14147	2	Ecrou ø 8x100 faux-borgne.....	
18790	2	Jonc plastique carter de chaîne (gris).....		14219	8	Boulon ø 5x90 L = 15 ^m (Cond.)	
18960	2	Marque de carters « MOTOBÉCANE »..... (Cond.)		14267	10	Boulon ø 5x90 L = 10 ^m (Cond.)	
18961	2	Marque de carters « MOTOCONFORT ».. (Cond.)		15710	1	Barillet embout gaine frein avant..... (Cond.)	
				18306	1	Boulon à rondelle et écrous fix. chic. ø 4x75x35,5	
				18425	2	Boulon fix réservoir sur cadre ø 7x100 L = 70 ^m ..	

MOBYLETTE Type SP 98

Amortisseur de Suspension arrière complet 19437
19441

AMORTISSEURS DE SUSPENSION AR



Numéro pièces	Nbre de pièces	DÉSIGNATION	Prix unitaire Vente détail
AMORTISSEUR (Suspension AR)			
36	4	Écrou de 8×100..... (Cond.)	
69	2	Patin caoutchouc de repose-pied.....	
137	2	Rondelle « BLOCFOR » Ø 8..... (Cond.)	
1176	2	Écrou « NYLSTOP » Ø 6..... (Conditionné)	
15875	2	Axe sup. d'amortis. (avec écrou) 8×100×56 (Cond.)	
15990	4	Silentbloc avec entretoise d'amortisseur.....	
16947	8	Rondelle 8,5×24×1,5..... (Conditionné)	
17023	2	Axe inf. d'amortisseur (avec écrou) 8×10×39 (Cond.)	
17024	2	Entretoise de l'axe inf. Ø 8×16 épais. = 5 ⁷ / ₁₆	
17078	2	Axe de repose-pied Ø 6×100×30..... (Cond.)	
17145	4	Rondel. « ONDUFLEX » Ø 6,4×12 ép. = 5/10 (Cond.)	
17198	S.E.	Repose-pied complet (avec patin et axe).....	
17200	2	Ressort d'amortisseur (type biplace).....	
19437	S.E.	Amortisseur compl. de suspension AR c. droit...	
19438	2	Élément inférieur de suspension AR.....	
19440	1	Élément supérieur de suspension c. droit.....	
19441	S.E.	Amortisseur cpt de susp. AR (c. gauche).....	
19442	1	Élément supérieur de susp. (c. gauche).....	

REPLACEMENT DU RESSORT D'AMORTISSEUR

MUNI DE REPOSE-PIEDS.

1^o Dévisser l'ensemble des deux parties constituant l'amortisseur.

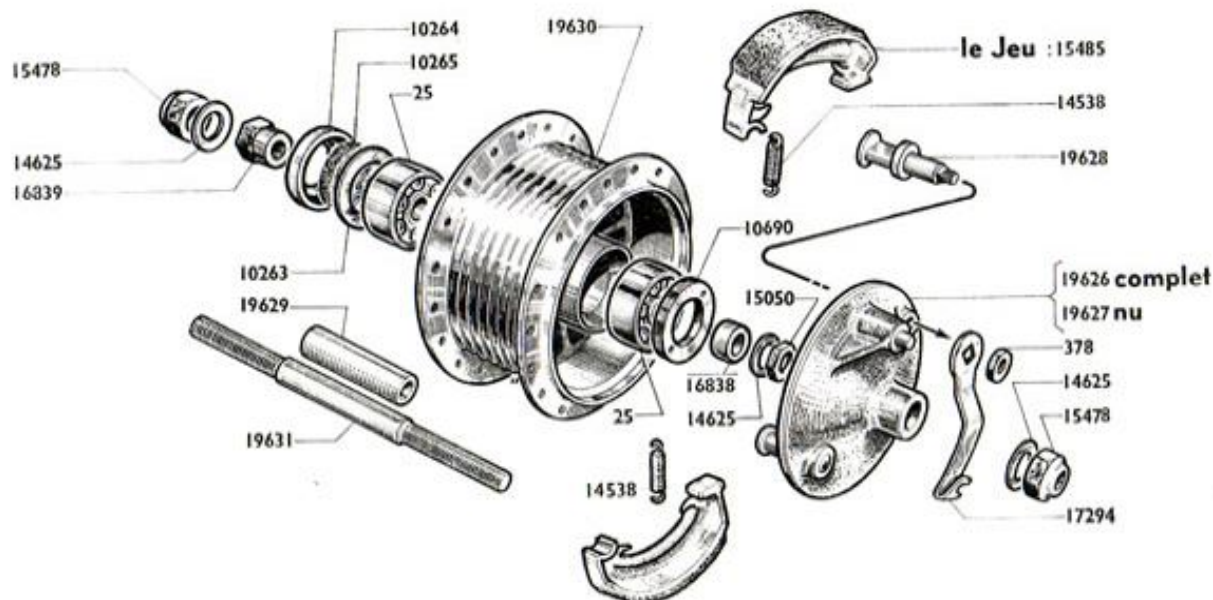
Au cas où le ressort serait rompu, extraire les fragments avec un autre ressort vissé dans la partie à extraire.

2^o Replacer le nouveau ressort enduit de graisse spéciale BP ENERGREASE C 3 G.

3^o Visser sur le ressort la seconde partie de l'amortisseur.

S.E. - - Sous-ensemble (ne figure pas sur le dessin).

Moyeu Avant complet "Prior" Ø 100 (Flasque bombé) : 19623



ROUE ET MOYEU AVANT "PRIOR" Ø 100 ^m/_{in} (flasque bombée)

Reproduction interdite

Numéro pièces	Nbre de pièces	DÉSIGNATION	Prix unitaire Vente détail	Numéro pièces	Nbre de pièces	DÉSIGNATION	Prix unitaire Vente détail
ROUE AVANT							
17851	1	Ruban de jante		10690	1	Ecrou de blocage roulement (filetage à gauche)	
17852	1	Chambre à air de 2,75×17		14538	2	Ressort des mâchoires (Cond.)	
17859	36	Ecrou de rayon, jauge 18 (Cond.)		14625	3	Rondelle plate Ø 11 ^m / _m	
19596	1	Enveloppe de 2,75×17 « LIGNÉE »		15050	1	Ecrou INT, Ø 11×100	
19625	36	Rayon de 17×17×18 L = 166 (Cond.)		15478	2	Ecrou de roue Ø 11	
19633	S.E.	Roue avant complète (jante nouveau profil) (Nota)		15485	1	Paire de mâchoires Ø 100	
19634	1	Jante de 17×1,50 (nouveau profil) (Nota)		16838	1	Entretoise pour flasque Ø 12×17 L = 6 ^m / _m	
MOYEU							
25	2	Roulement 12×32×10		16839	1	Ecrou blocage moyeu Ø filet = 11, embrevé à 12 ^m / _m	
378	1	Ecrou de came Ø 7×100		17294	1	Levier de came	
10263	1	Joue de roulement		19623	S.E.	Moyeu avant complet Ø 100	
10264	1	Cache poussière Ø 32		19626	S.E.	Flasque des mâchoires complet	
10265	1	Feutre		19627	1	Flasque des mâchoires nu	
				19628	1	Came des mâchoires avec écrou	
				19629	1	Entretoise des roulements Ø 12,5×16 L = 39,5	
				19630	1	Corps de moyeu avant nu	
				19631	1	Axe de moyeu avant nu Ø 12, filetage 11×100 ...	

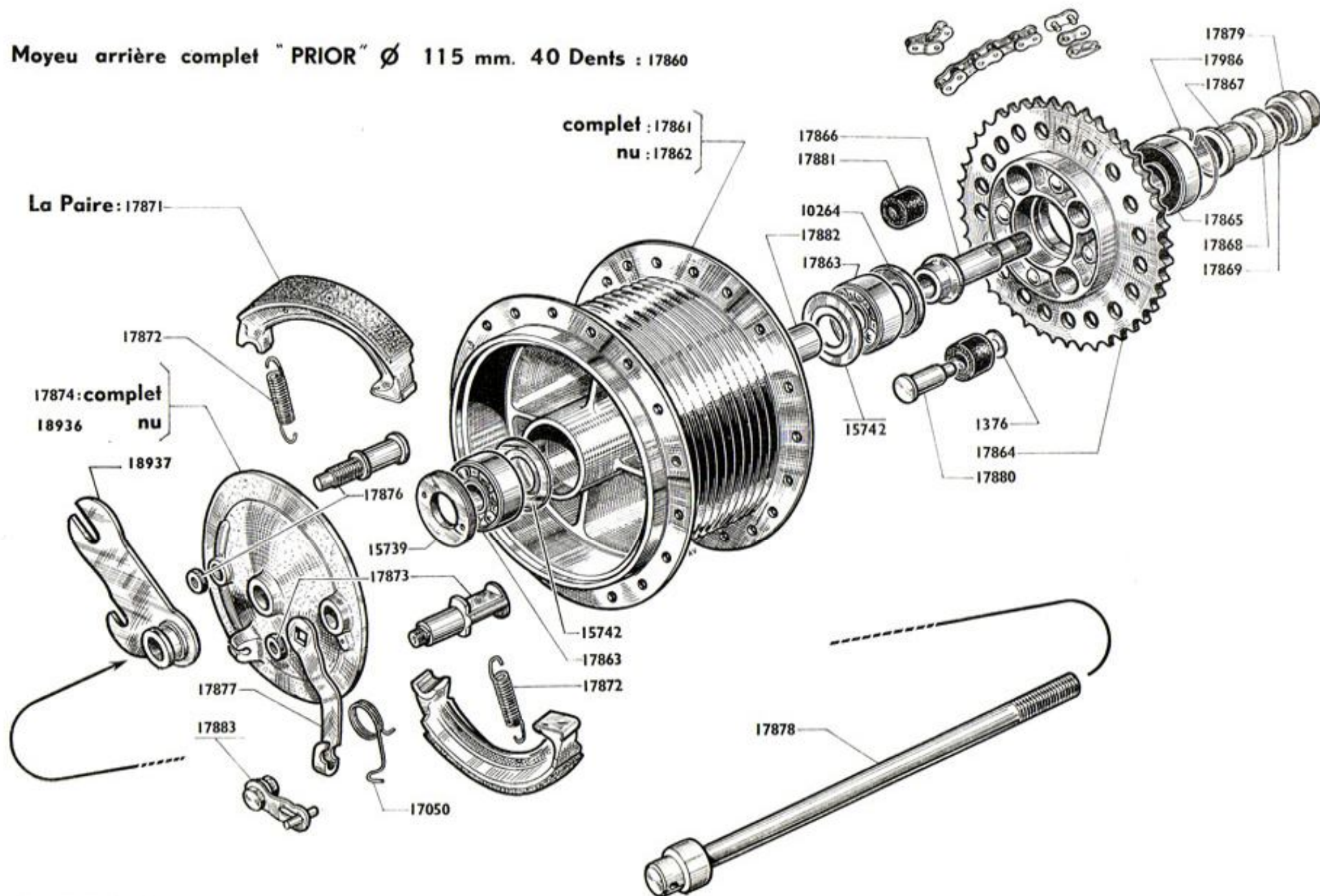
NOTA. — Pour roue et moyeu ancien montage, se reporter au catalogue AV98 page 12 A.

Reproduction interdite

MOBYLETTE Type SP 98

Chaîne 94 Maillons = Voir NOTA

Moyeu arrière complet "PRIOR" Ø 115 mm. 40 Dents : 17860



ROUE - MOYEU ARRIÈRE "PRIOR" - CHAÎNE SECONDAIRE

Numéro pièces	Nbre de pièces	DÉSIGNATION	Prix unitaire Vente détail	Numéro pièces	Nbre de pièces	DÉSIGNATION	Prix unitaire Vente détail
ROUE							
775	1	Bouchon réducteur pour valve.....		17872	2	Ressort de mâchoire NOTA 1 (Cond.)	
17851	1	Ruban de jante		17873	1	Came de frein AR avec écrou..... (Cond.)	
17852	1	Chambre à air de 2,75×17.....		17874	S.E.	Flasque des mâchoires frein AR complet ø 115....	
17853	1	Enveloppe de 2,75×17.....		17876	1	Point fixe des mâchoires	
17858	36	Rayon de 17×17×18 L = 162..... (Cond.)		17877	1	Levier de came de frein AR.....	
17859	S.E.	Écrou de rayon jauge 18		17878	1	Broche de roue ø 12 L = 190 ^m	
19634	1	Jante de 17× 1,50 (nouveau profil).....		17879	1	Écrou de broche ø 12.....	
19637	S.E.	Roue arrière complète		17880	4	Toc entraîneur pignon AR..... NOTA 2 (Cond.)	
MOYEU ARRIERE							
48	1	Écrou de came ø 8×100.....		17881	4	Amortisseur caoutchouc pignon AR... (Cond.)	
948	1	Écrou de point fixe ø 10×100.....		17882	1	Entretoise de roulement ø 13×16 L = 56 ^m	
1376	4	Rond. pour Toc entraîneur ø 6,2×14×10/10 (Cond.)		17883	S.E.	Patte d'ancrage complète (avec téton et serre-câble) commande frein AR.....	
10264	1	Cache-poussière de moyeu AR.....		17986	1	Jonc de maintien roulement de roue de chaîne...	
15739	1	Écrou de blocage roulement.....		18936	1	Flasque des mâchoires frein AR nu ø 115.....	
15742	2	Joue de maintien entretoise de roulements.....		18937	1	Patte d'ancrage avec entretoise	
17050	1	Ressort rappel de levier de came..... (Cond.)		CHAÎNE SECONDAIRE (12,7×4,88×7,75) NOTA			
17860	S.E.	Moyeu arrière complet « PRIOR » ø 115 40 dents		14364		Faux maillon SEDIS	(Cond.)
17861	S.E.	Corps de moyeu AR complet (sans pignon)		14367		Attache-rapide SEDIS	(Cond.)
17862	1	Corps de moyeu AR nu (sans pignon).....		14565		Faux maillon Brampton (MAXIVIE).....	(Cond.)
17863	2	Roulement de 12×32×10.....		14875		Attache-rapide Brampton (MAXIVIE).....	(Cond.)
17864	1	Pignon arrière avec moyeu rivé 40 dents.....		17691		Faux maillon IRIS	(Cond.)
17865	1	Roulement de 17×40×12.....		17695		Attache rapide IRIS	(Cond.)
17866	1	Faux axe		17886		Chaîne de transmission 94 maillons SEDIS.....	
17867	1	Entretoise de faux axe		17887		Chaîne de trans. 94 maillons Brampton (MAXIVIE)	
17868	1	Rondelle de faux axe		18294		Chaîne de trans.94maillonsSEDIS (DELTA-RECORD)	
17869	1	Écrou de faux axe.....		18304		Attache-rapide SEDIS (DELTA-RECORD)... (Cond.)	
17871	S.E.	Paire de mâchoires ø 115.....		18305		Faux maillon SEDIS (DELTA-RECORD)... (Cond.)	
				18367		Chaîne de transmission 94 maillons IRIS.....	

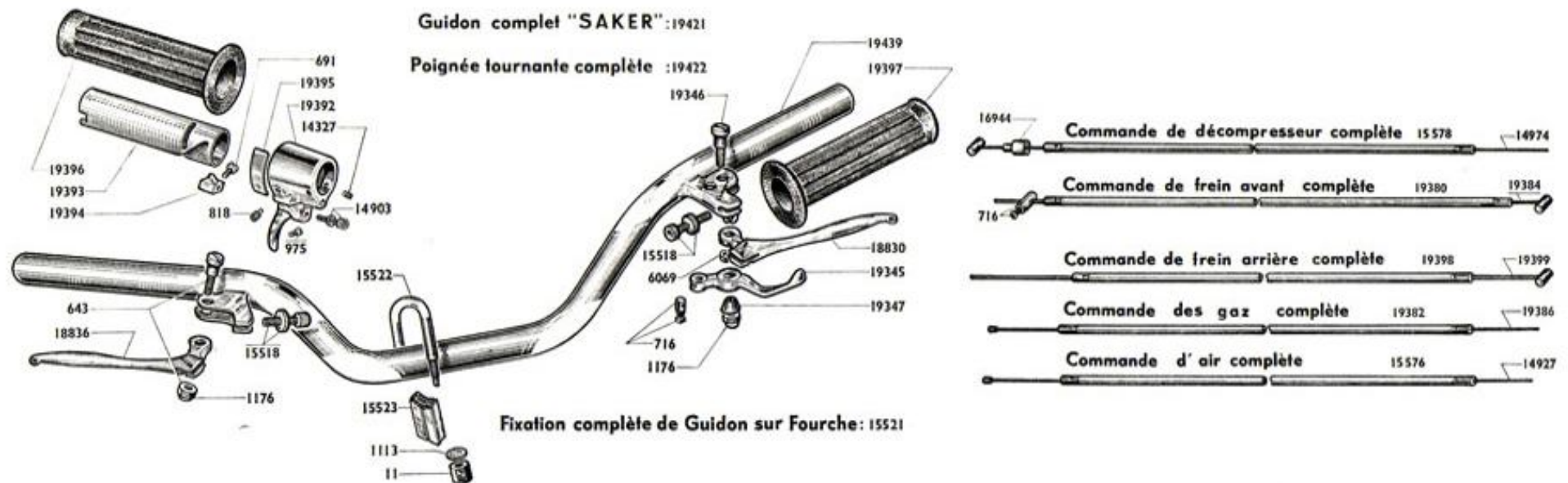
NOTA 1 - Il n'existe qu'une seule référence pour 2 mâchoires de présentation différente. Mâchoire 17871 à trou d'accrochage de ressort, reçoit le ressort 17872 (représenté au dessin). Mâchoire 17871 à téton d'accrochage de ressort, reçoit le ressort 19614 (œil fermé) non représenté au dessin.

NOTA 2 - TOC ENTRAÎNEUR PIGNON AR - La pièce N° 17880 faisait 22,5 ^m/_m (longueur partie lisse sous tête). Cette pièce fait maintenant 27,5 ^m/_m (longueur partie lisse sous tête) elle porte le N° 19599.

NOTA CHAÎNE - Nous commander selon la marque désirée. Ces chaînes sont malgré tout interchangeables entre elles.

S.E. - Sous-ensemble (ne figure pas sur le dessin).

MOBYLETTE Type SP 98

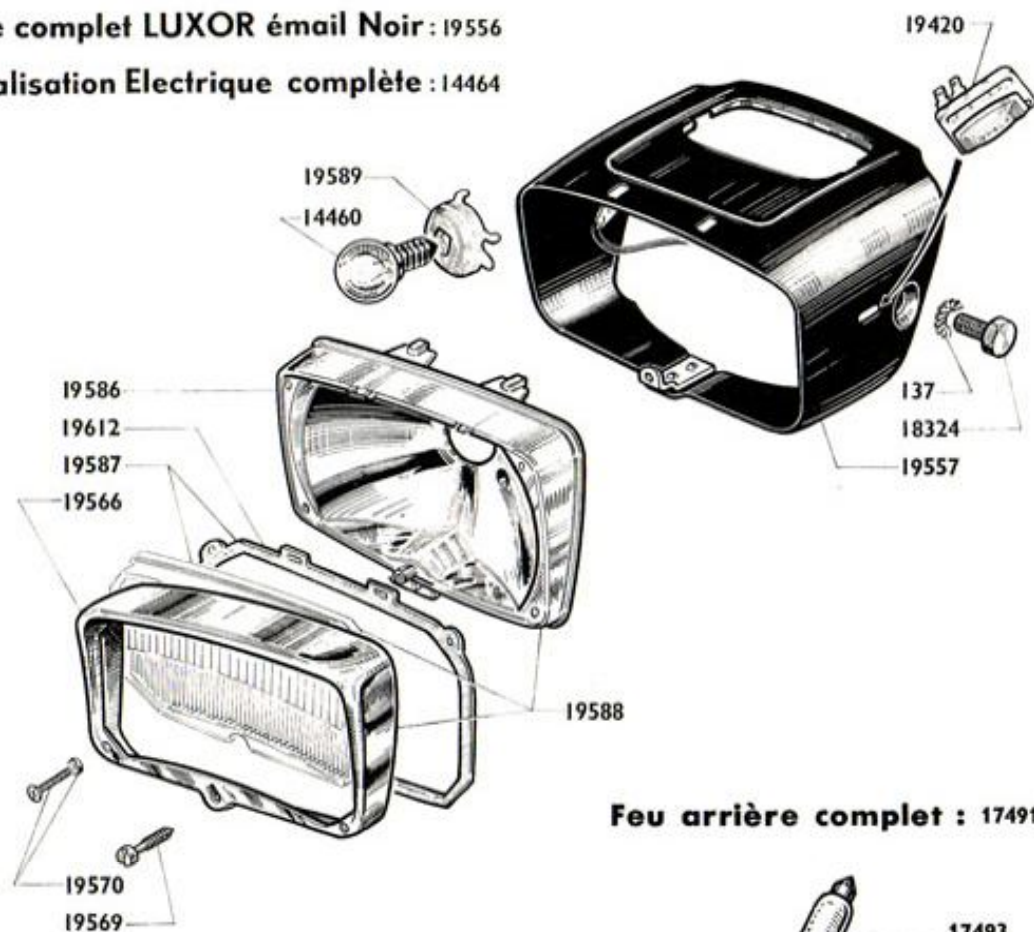


GUIDON "SAKER" - COMMANDES - POIGNÉE TOURNANTE

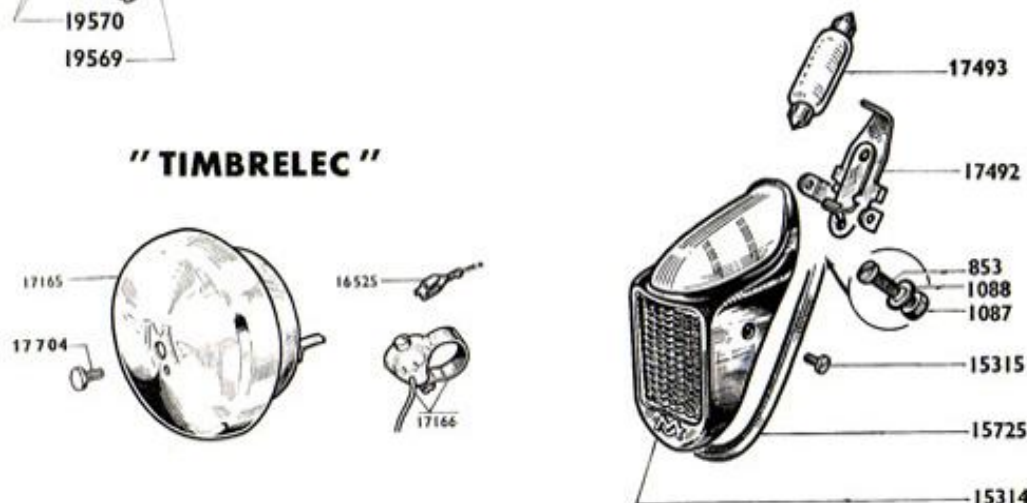
Numéro pièces	Nbre de pieces	DESIGNATION	Prix unitaire Vente détail	Numéro pièces	Nbre de pieces	DÉSIGNATION	Prix unitaire Vente détail
GUIDON ET POIGNÉE TOURNANTE							
11	4	Ecrou $\varnothing 7 \times 100$ fix étrier de guidon (Cond.)		19393	1	Manchon de poignée tournante	
643	1	Axe levier de frein AV. avec écrou $\varnothing 6 \times 100$...		19394	1	Curseur des gaz	
691	1	Vis de curseur des gaz $\varnothing 4 \times 75 \times 9$ (Cond.)		19395	1	Ressort de durcissement poignée tournante	
716	1	Barillet serre câble de starter		19396	1	Poignée caoutchouc côté droit	
818	2	Vis à téton $\varnothing 5 \times 90$		19397	1	Poignée caoutchouc côté gauche	
975	1	Vis serrage câble décompresseur $\varnothing 4 \times 75 \times 7$		19421	1	Guidon cpt «SAKER»	
1113	2	Rondelle Nomel $\varnothing 7$		19422	1	Poignée tournante complète	
1176	2	Ecrou Nylstop $\varnothing 6 \times 100$		19439	1	Cintre de guidon nu «SAKER»	
6069	1	Ecrou de 6×100 (levier d'air)		COMMANDES			
14327	2	Vis de serrage corps de P.T. $\varnothing 5 \times 90 \times 7$.. (Cond.)		716	1	Barillet embout de câble avec vis	(Cond.)
14903	1	Vis tendeur commande décomp. $\varnothing 5 \times 90$ (Cond.)		14927	1	Câble de starter	(Cond.)
15518	2	Barillet à écrou, réglage frein AV et AR		14974	1	Câble de décompresseur	(Cond.)
15521	S.E.	Fixation complète guidon sur fourche		15576	1	Commande de starter	
15522	2	Etrier de fixation guidon		15578	1	Commande de décompresseur	
15523	2	Cale d'étrier		16944	1	Butée gaine décompresseur	(Cond.)
18830	1	Levier de frein AR (c. droit)		19380	1	Commande de frein avant	
18836	1	Levier de frein AV (c. droit)		19382	1	Commande des gaz	
19345	1	Levier d'air au guidon		19384	1	Câble de frein avant	(Cond.)
19346	1	Axe levier d'air et frein AR		19386	1	Câble des gaz	(Cond.)
19347	1	Entretoise conique de levier d'air		19398	1	Commande de frein arrière	
19392	1	Corps de poignée tourn. à gachette décompresseur		19399	1	Câble de frein arrière	(Cond.)

Phare complet LUXOR émail Noir : 19556

Canalisation Electrique complète : 14464



Feu arrière complet : 17491

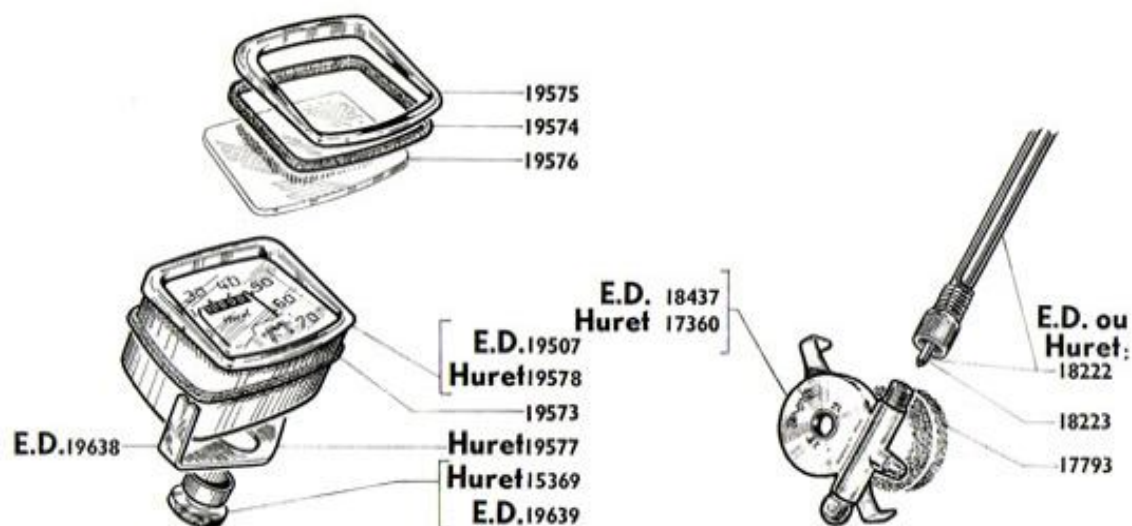


ÉCLAIRAGE - "TIMBRELEC"

Numéro pièces	Nbre de pièces	DESIGNATION
PHARE LUXOR		
137	2	Rondelle "Blocfor" \varnothing 8 (Cond.)
14460	1	Lampe jaune 6 V - 1 A (Cond.)
14464	1	Canalisation électrique
18324	2	Vis de fix. phare - \varnothing 8x125x12..... (Cond.)
19420	1	Commutateur complet
19556	S.E.	Phare complet rectangulaire
19557	1	Corps de phare
19566	1	Porte de phare
19569	1	Vis de fix. ensemble optique (Cond.)
19570	4	Boulon fix. - porte - \varnothing 3x60 L = 20 (Cond.)
19586	1	Réflecteur
19587	1	Verre de phare avec joint.....
19588	S.E.	Ensemble optique
19589	1	Douille porte lampe
19612	1	Joint de verre de phare (Cond.)
LANTERNE A.R. (12 watts)		
853	1	Vis de fix. socle de lanterne AR \varnothing 4x75x10 (Cond.)
1083	1	Cosse clips largeur 5mm (Cond.)
1087	1	Ecrou \varnothing 4x75
1088	1	Rondelle éventail \varnothing 4
15314	1	Capot de lanterne AR avec joint
15315	2	Vis de capot \varnothing 3x60 - L = 8 (Cond.)
15725	1	Joint de lanterne AR
17491	S.E.	Lanterne AR complète
17492	1	Socle de lanterne AR
17493	1	Lampe (navette 12 V - 15 W).....
TIMBRELEC		
16525	2	Cosse pour fil timbrelec..... (Cond.)
17164	1	Timbrelec avec 2 fils et contacteur
17166	1	Timbrelec (sans fil).....
17166	1	Ensemble 2 fils et contacteur
17704	S.E.	Vis de cloche \varnothing 5x90 L = 6 (Cond.)

MOBYLETTE Type SP 98

Compteur "HURET" et "ED" 70 kms



Reproduction interdite

Compteur HURET complet 70Km.h:19579 — Compteur E.D. complet 70Km.h:19508

Numéro pièces	Nbre de pièces	DÉSIGNATION	Prix unitaire Vente détail	Numéro pièces	Nbre de pièces	DESIGNATION	Prix unitaire Vente détail
COMPTEUR "HURET" 70 KMS				COMPTEUR "E.D." 70 KMS			
15369	1	Ecrou de fixation compteur 10×100		17793	1	Joint pour démultiplicateur (mousse nylon)	
17360	1	Démultiplicateur sur roue AV		18222	1	Commande de compteur L = 0,576 m.	
17793	1	Joint pour démultiplicateur (mousse nylon).....		18223	1	Câble de compteur L = 0,596 m.	
18222	1	Commande de compteur L = 0,576 m.		18437	1	Démultiplicateur sur roue AV	
18223	1	Câble de compteur L = 0,596 m.		19507	1	Compteur nu	
19573	1	Joint de compteur		19508	1	S.E. Compteur complet	
19574	1	Joint de verre de compteur		19573	1	Joint de compteur	
19575	1	Porte de compteur		19574	1	Joint de verre de compteur	
19576	1	Verre de compteur		19575	1	Porte de compteur	
19577	1	Patte de fixation compteur		19576	1	Verre de compteur	
19578	1	Compteur nu		19638	1	Patte de fixation compteur	
19579	S.E.	Compteur complet		19639	1	Ecrou de fixation compteur 10×100 (embrevé)	

VELOMOTEUR

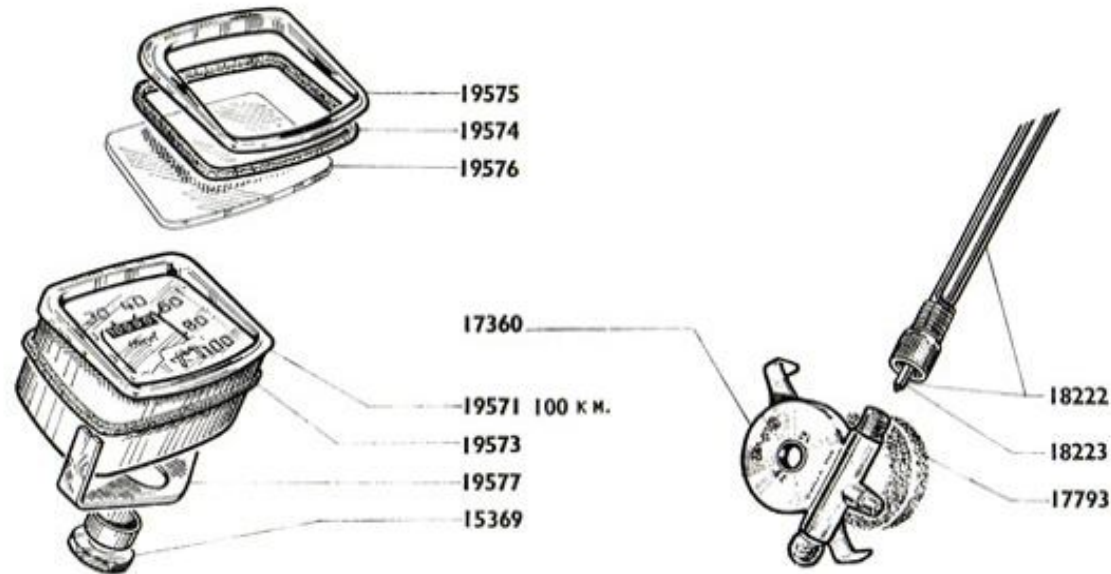
Type D 98 SP ou C 98 SP

PIÈCES DIFFÉRENTES du Type SP 98

Numéro pièces	Nbre de pièces	DÉSIGNATION	Prix unitaire Vente détail
		MOTEUR	
18241	1	Pipe admission \varnothing 17x22	
19214	S.E.	Cylindre avec piston complet	

NOTA PISTONS - Pour toutes commandes concernant ces pistons, nous préciser la lettre frappée sur le cylindre (face d'appui de culasse)

Compteur "HURET" 100 kms



NOTA. - Les cadrans de compteur ne se détaillent pas.

Reproduction interdite

Compteur HURET 100 KM.
avec transmission : 19572

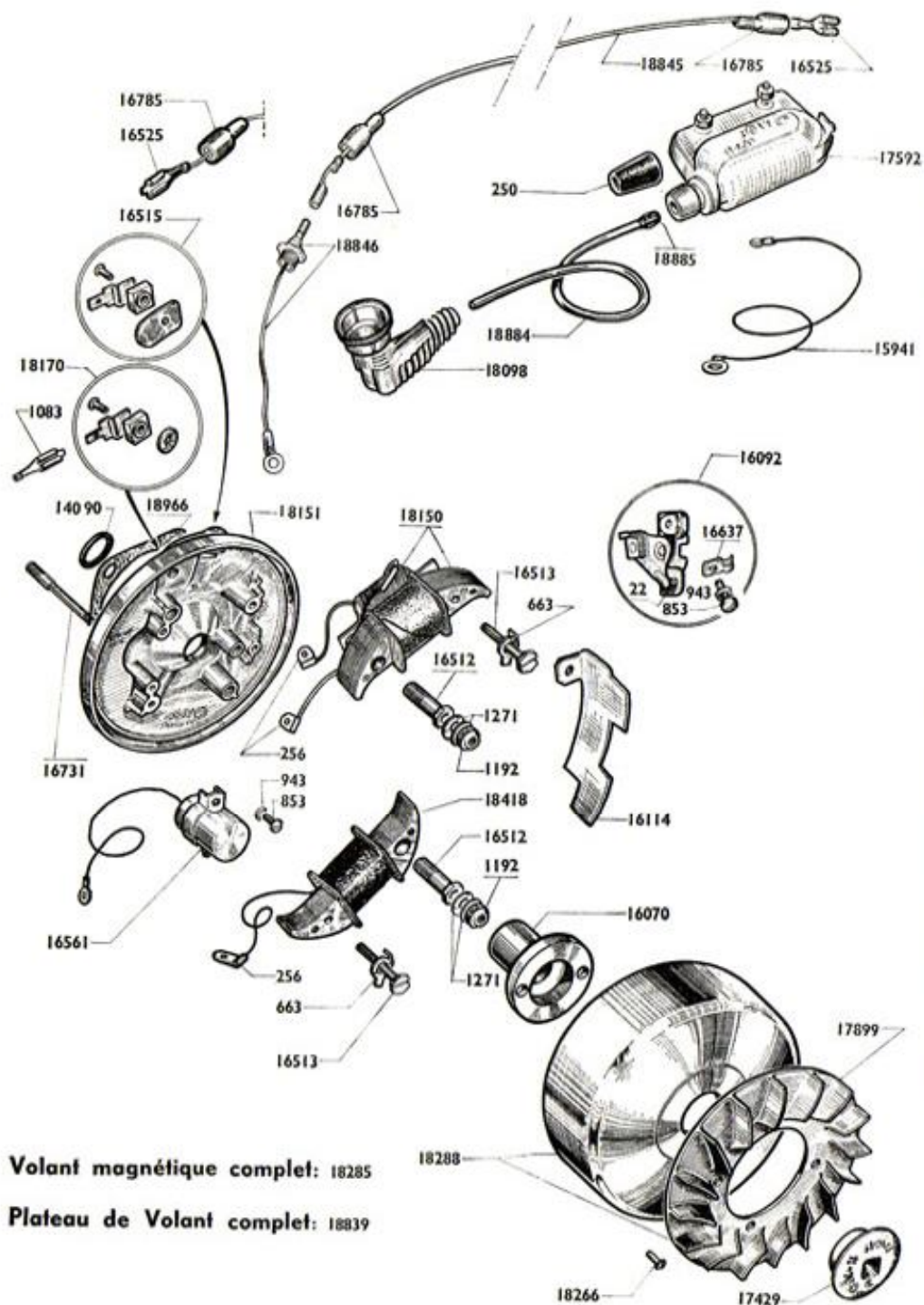
Numéro pièces	Nbre de pièces	DÉSIGNATION	Prix unitaire Vente détail
COMPTEUR "HURET" 100 KMS			
15369	1	Ecrou de fixation compteur 10×100	
17360	1	Démultiplicateur sur roue AV	
17793	1	Joint pour démultiplicateur (mousse nylon)	
18222	1	Commande de compteur L = 0,576 m.	
18223	1	Câble de compteur L = 0,596 m.	
19571	1	Compteur nu	
19572	S.E.	Compteur complet	
19573	1	Joint de compteur	
19574	1	Joint de verre de compteur	
19575	1	Porte de compteur	
19576	1	Verre de compteur	
19577	1	Patte fixation compteur	

Reproduction interdite

VELOMOTEUR

Type D 98 SP ou C 98 SP

VOLANT MAGNETIQUE (25 + 3 watts)

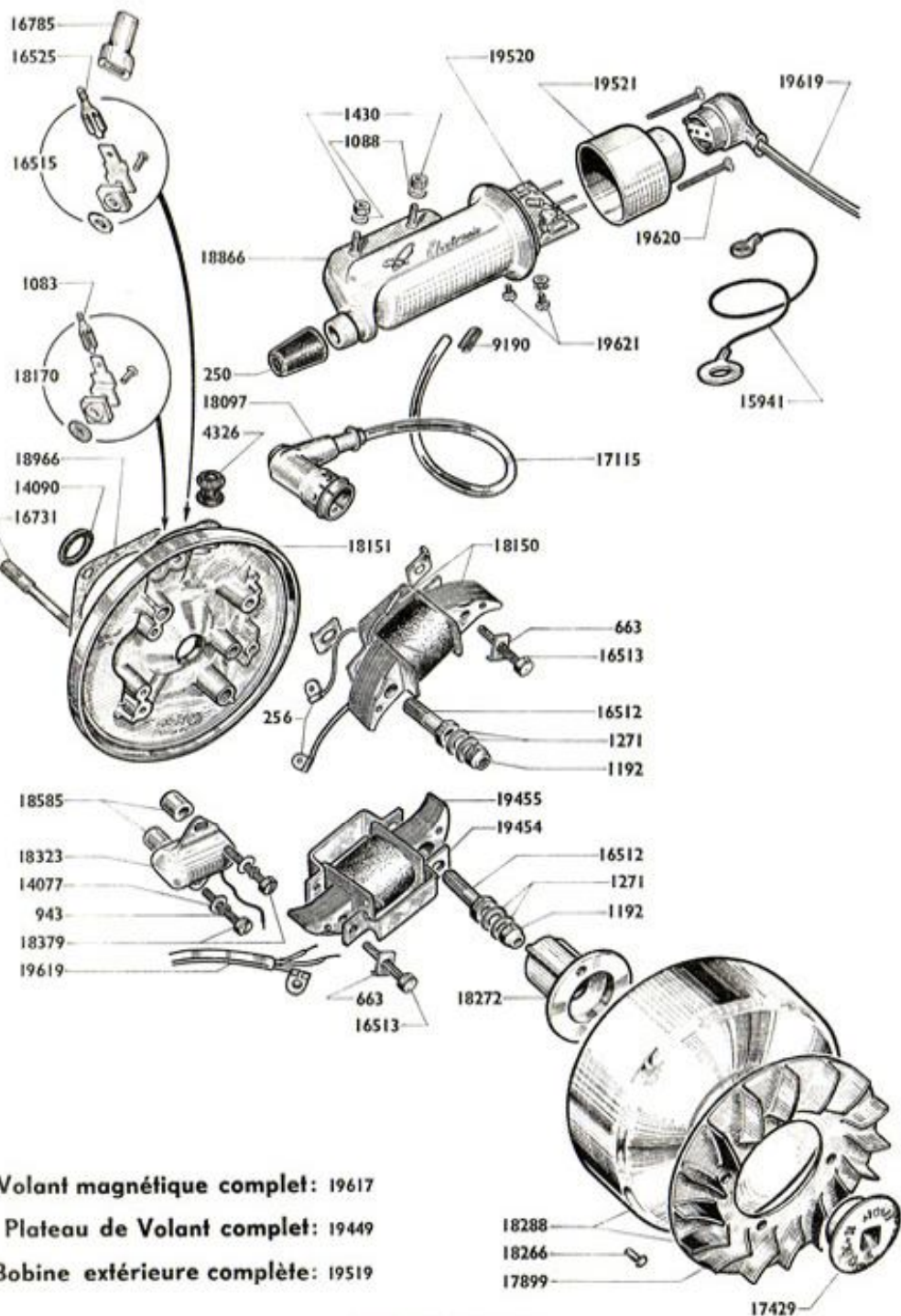


Volant magnétique complet: 18285

Plateau de Volant complet: 18839

Numéro pièces	Nbre de pièces	DESIGNATION	Prix unitaire Vente détail
22	2	Grain tungstène à river	(Conditionné)
250	1	Capuchon de prise de courant ..	(Conditionné)
256	3	Cosse de fil d'induit	(Conditionné)
663	2	Frein de vis blocage induit	(Conditionné)
853	4	Vis de 4x75 L = 10 ^m / _m	(Conditionné)
943	3	Rondelle grower ø 4 ^m / _m	(Conditionné)
1083	1	Cosse pour borne éclairage (L = 5 ^m / _m)	(Conditionné)
1192	2	Ecrou « NYLSTOP » ø 5x75 ^m / _m ..	(Conditionné)
1271	4	Rondelle « Belleville » ø 5 ^m / _m ...	(Conditionné)
14090	1	Rondelle étanchéité volant	(Conditionné)
15941	1	Fil de masse	
16070	1	Came	
16092	S.E.	Rupteur complet	
16114	1	Cache-poussière de rupteur	
16512	2	Vis creuse ø 7,5x100 L = 24 ^m / _m	
16513	2	Vis ø 4x75x23	
16515	1	Borne d'éclairage complète (languette de 6,35 ^m / _m)	
16525	1	Cosse pour borne éclairage et bobine extérieure L = 6,35 ^m / _m	(Conditionné)
16561	1	Condensateur	
16637	1	Levier de réglage	
16731	2	Goujon fix. plat. de volant L = 59 ^m / _m	(Cond.)
16785	2	Embout catouchouc	
17429	1	Ecrou de blocage volant ø 11x100 ^m / _m à gauche	
17592	1	Bobine allumage extérieure	
17899	1	Turbine de refroidissement	
18098	1	Anti-parasite pour fil ø 5 ^m / _m	
18150	1	Induit d'éclairage	
18151	1	Plateau de volant nu	
18170	1	Borne éclairage complète (languette de 5 ^m / _m)	
18266	4	Rivet pour fix. turbine sur rotor	
18285	S.E.	Volant magnétique complet	
18288	1	Rotor avec turbine	
18418	1	Induit d'alimentation	
18839	S.E.	Plateau de volant complet	
18845	1	Fil liaison volant-bobine	
18846	1	Borne alimentation a/fil	
18884	1	Câble H.T. nu ø 5 ^m / _m L = 160 ^m / _m	
18885	1	Embout de contact	
18966	1	Joint (papier) entre carter et volant ...	(Cond.)

VOLANT MAGNÉTIQUE (25 + 3 watts) "ELECTRONIC"



Volant magnétique complet: 19617

Plateau de Volant complet: 19449

Bobine extérieure complète: 19519

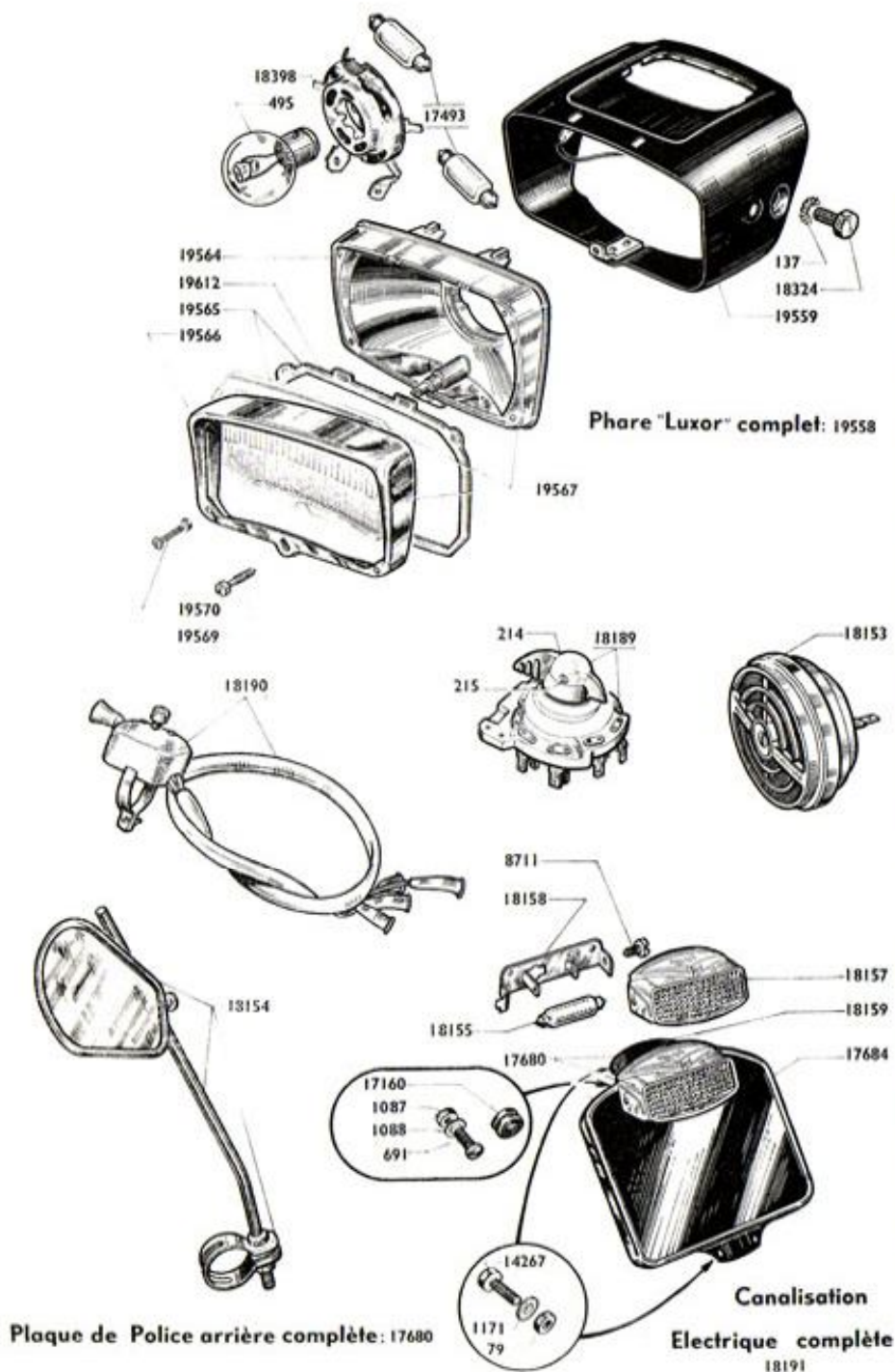
Numéro pièces	Nbre de pièces	DÉSIGNATION	Prix unitaire Vente détail
250	1	Capuchon de prise de courant.....	(Cond.)
256	2	Cosse de fil d'Induit.....	(Cond.)
663	2	Frein d'écrou de vis blocage d'induit....	(Cond.)
943	2	Rondelle grower \varnothing 4.....	(Cond.)
1083	1	Cosse pour fil éclairage (largeur 5 $\frac{1}{16}$)....	(Cond.)
1088	2	Rondelle éventail \varnothing 4.....	(Cond.)
1192	2	Ecrou « Nylstop » \varnothing 5x75	(Cond.)
1271	4	Rondelle « Belleville » \varnothing 5	(Cond.)
1430	2	Ecrou fix bobine ext. \varnothing 4x70.....	(Cond.)
4326	1	Passe-fil caoutchouc	(Cond.)
9190	1	Embout de contact	(Cond.)
14077	2	Rondelle plate \varnothing 4	(Cond.)
14090	1	Rondelle étanchéité de volant.....	(Cond.)
15941	1	Fil de masse	(Cond.)
16512	2	Vis creuse \varnothing 7,5x100 L = 24.....	(Cond.)
16513	2	Vis \varnothing 4x75x23	(Cond.)
16515	1	Borne d'éclairage complète (languette de 6,35)..	(Cond.)
16525	1	Cosse pour fil éclairage (largeur 6,35).....	(Cond.)
16731	2	Goujon fix - plateau de volant L = 59 $\frac{1}{16}$... (Cond.)	(Cond.)
16785	2	Embout caoutchouc	(Cond.)
17115	1	Fil H.T.	(Cond.)
17429	1	Ecrou de blocage volant \varnothing 11x100 à gauche....	(Cond.)
17899	1	Turbine de refroidissement	(Cond.)
18097	1	Antiparasites	(Cond.)
18150	1	Induit d'éclairage	(Cond.)
18151	1	Plateau de volant nu	(Cond.)
18170	1	Borne éclairage complète (languette de 5 $\frac{1}{16}$)....	(Cond.)
18266	4	Rivet pour fix-turbine sur rotor.....	(Cond.)
18272	1	Came	(Cond.)
18288	1	Rotor avec turbine	(Cond.)
18323	1	Capteur	(Cond.)
18379	2	Vis de fix capteur \varnothing 4x75x18	(Cond.)
18585	2	Entretoise avec méplat fix capteur \varnothing 4x9 épais. = 7.5	(Cond.)
18866	1	Corps de bobine électronique (sans fil ni tête)...	(Cond.)
18966	1	Joint papier carter volant	(Cond.)
19449	S.E.	Plateau complet	(Cond.)
19454	2	Etrier pour induit alimentation.....	(Cond.)
19455	1	Induit alimentation	(Cond.)
19519	S.E.	Bobine électronique complète (sans fil de liaison).	(Cond.)
19520	1	Tête à circuit imprimé	(Cond.)
19521	1	Capot (nu) pour tête de bobine	(Cond.)
19617	S.E.	Volant complet électronique	(Cond.)
19619	1	Fil liaison volant-bobine (L = 570 $\frac{1}{16}$).....	(Cond.)
19620	2	Vis fix capot sur corps \varnothing 3x50 L = 26	(Cond.)
19621	2	Vis fix tête à circuit imprimé \varnothing 3x60 L = 6.....	(Cond.)

VELOMOTEUR

Type D 98 SP ou C 98 SP

ÉCLAIRAGE

RETROVISEUR - PLAQUE DE POLICE - AVERTISSEUR



Reproduction interdite

Numéro pièces	Nbre de pièces	DÉSIGNATION	Prix unitaire Vente détail
PHARE			
137	2	Rondelle Blocfor \varnothing 8 (Cond.)	
214	1	Bouton de commutateur général.....	
215	1	Vis de fix. Bouton de commutateur	
495	1	Lampe jaune phare code 6 V-25/25.....	
17493	2	Lampe navette 12 V - 15 W.....	
18189	1	Commutateur général sur phare	
18190	1	Inverseur au guidon avec canalisation	
18191	1	Canalisation électrique complète.....	
18324	2	Vis de fix. latérale du phare \varnothing 8x125x12 (Cond.)	
18398	1	Douille porte lampe	
19558	SE	Phare complet	
19559	1	Corps de phare	
19564	1	Réflecteur	
19565	1	Verre de phare avec joint.....	
19566	1	Porte de phare	
19567	S.E.	Ensemble optique	
19569	1	Vis de fix ensemble optique (Cond.)	
19570	4	Boulon fix. Porte sur réflecteur \varnothing 3x60 L=20(C.)	
19612	1	Joint de verre de phare (Cond.)	
ECLAIRAGE AR - Plaque de police			
79	4	Ecrou \varnothing 5x90 (Cond.)	
691	2	Vis fix. hauban sur plaque 5x75x9 (Cond.)	
1087	2	Ecrou de \varnothing 4x75 (Cond.)	
1088	2	Rondelle éventail \varnothing 4..... (Cond.)	
1171	4	Rondelle éventail \varnothing 5..... (Cond.)	
8711	1	Vis de fixation capot de lanterne AR	
14267	4	Boulon fix. plaque \varnothing 5x90x10..... (Cond.)	
17160	1	Passé fil caoutchouc de plaque..... (Cond.)	
17680	S.E.	Plaque de police AR complète avec lanterne.....	
17684	1	Plaque de police AR nue.....	
18155	1	Lampe navette 6 V. 4 W.....	
18157	1	Capot de lanterne AR avec catadioptré.....	
18158	1	Socle de lanterne AR.....	
18159	1	Hauban de plaque de police.....	
AVERTISSEUR - RÉTROVISEUR			
18153	1	Avertisseur Transval	
18154	1	Rétroviseur avec fixation (HUGPALL).....	

Reproduction interdite

APPARIAGE PISTON - CYLINDRE

L'appariage "Piston-cylindre" des Mobylettes est fait suivant un code représenté par une lettre frappée sur la face supérieure du cylindre.

Pour toute commande de piston seul, il est nécessaire de nous donner la lettre avec le N° (voir tableau).

Les cylindres ne sont jamais fournis seuls.



Emplacement du repère sur le cylindre

EXEMPLE :

Pour le cylindre marqué L,
nous commander le piston N° 16858

REPÈRE	Ø PISTON	NUMÉRO P. D.
A	-- - 940	16.853
C	-- - 950	16.854
E	-- - 960	16.855
G	-- - 970	16.856
J	-- - 980	16.857
L	-- - 990	16.858
N	39 - 000	14.819
P	-- - 010	16.859

nomenclature
par
ordre numérique

NOMENCLATURE PAR ORDRE NUMÉRIQUE

Référence	Page	Prix	Référence	Page	Prix	Référence	Page	Prix	Référence	Page	Prix	Référence	Page	Prix	Référence	Page	Prix
4 --	10		663 --	21		1423 --	10		14895 --	2		16513 --	8		17090 --	4	
5 --	5		672 --	10		1430 --	21		14897 --	2		16513 --	9		17090 --	18	
5 --	7		673 --	10		4326 --	8		14903 --	14		16513 --	20		17091 --	4	
6 --	6		675 --	10		4326 --	9		14919 --	2		16513 --	21		17091 --	18	
10 --	5		679 --	10		4326 --	21		14927 --	14		16515 --	8		17093 --	4	
10 --	6		691 --	14		6069 --	14		14957 --	2		16515 --	9		17093 --	18	
10 --	10		691 --	22		8333 --	10		14957 --	6		16515 --	20		17094 --	4	
11 --	2		702 --	2		8711 --	22		14974 --	14		16515 --	21		17094 --	18	
11 --	6		716 --	14		8884 --	10		14987 --	2		16516 --	8		17097 --	4	
11 --	10		775 --	13		9190 --	8		14991 --	10		16525 --	8		17097 --	18	
11 --	14		791 --	7		9190 --	9		15007 --	2		16525 --	9		17099 --	4	
15 --	2		796 --	2		9190 --	21		15025 --	2		16525 --	15		17099 --	18	
18 --	2		797 --	7		9513 --	10		15050 --	12		16525 --	20		17115 --	9	
20 --	2		818 --	14		10009 --	5		15094 --	2		16525 --	21		17115 --	21	
20 --	10		853 --	8		10009 --	6		15099 --	2		16540 --	3		17121 --	2	
22 --	8		853 --	15		10263 --	12		15148 --	2		16555 --	10		17139 --	2	
22 --	20		853 --	20		10264 --	12		15187 --	3		16561 --	8		17145 --	11	
25 --	12		874 --	4		10264 --	13		15306 --	10		16561 --	20		17157 --	10	
36 --	11		874 --	18		10265 --	12		15307 --	10		16623 --	2		17160 --	22	
46 --	10		890 --	4		10690 --	12		15314 --	15		16624 --	2		17164 --	15	
48 --	13		890 --	18		12185 --	5		15315 --	15		16637 --	8		17165 --	15	
52 --	10		943 --	8		14077 --	9		15349 --	3		16637 --	20		17166 --	15	
59 --	2		943 --	9		14077 --	21		15350 --	3		16715 --	7		17191 --	8	
60 --	2		943 --	20		14090 --	8		15351 --	3		16721 --	3		17198 --	11	
69 --	11		943 --	21		14090 --	9		15356 --	3		16723 --	3		17200 --	11	
79 --	10		946 --	5		14090 --	20		15369 --	16		16727 --	3		17237 --	6	
79 --	22		946 --	10		14090 --	21		15369 --	19		16731 --	8		17260 --	10	
80 --	10		948 --	13		14119 --	4		15452 --	10		16731 --	9		17271 --	10	
137 --	2		961 --	10		14119 --	18		15478 --	12		16731 --	20		17272 --	10	
137 --	10		975 --	14		14120 --	4		15485 --	12		16731 --	21		17294 --	12	
137 --	11		1025 --	4		14120 --	18		15491 --	9		16749 --	8		17316 --	10	
137 --	15		1029 --	18		14147 --	2		15514 --	10		16785 --	8		17333 --	10	
137 --	22		1083 --	20		14147 --	10		15518 --	14		16785 --	9		17360 --	16	
152 --	6		1083 --	21		14207 --	7		15521 --	14		16785 --	20		17360 --	19	
172 --	2		1087 --	15		14208 --	7		15522 --	14		16785 --	21		17424 --	10	
188 --	4		1087 --	22		14219 --	10		15523 --	14		16789 --	7		17425 --	2	
188 --	18		1088 --	15		14267 --	10		15524 --	7		16838 --	12		17425 --	10	
189 --	4		1088 --	21		14267 --	22		15525 --	7		16839 --	12		17426 --	2	
189 --	18		1088 --	22		14327 --	14		15526 --	7		16843 --	3		17426 --	10	
190 --	4		1113 --	2		14364 --	13		15528 --	7		16844 --	3		17429 --	8	
190 --	18		1113 --	6		14367 --	13		15563 --	10		16845 --	3		17429 --	9	
191 --	4		1113 --	10		14417 --	10		15576 --	14		16849 --	10		17429 --	20	
191 --	18		1113 --	14		14460 --	15		15578 --	14		16906 --	2		17429 --	21	
199 --	4		1127 --	4		14464 --	15		15710 --	10		16910 --	2		17455 --	3	
199 --	18		1127 --	18		14538 --	12		15725 --	15		16944 --	14		17490 --	8	
204 --	4		1171 --	10		14554 --	10		15739 --	13		16947 --	11		17490 --	9	
204 --	18		1171 --	22		14561 --	3		15742 --	13		16948 --	10		17491 --	15	
214 --	22		1172 --	2		14562 --	3		15774 --	7		16949 --	10		17492 --	15	
215 --	22		1172 --	5		14563 --	3		15822 --	3		16967 --	2		17493 --	15	
224 --	3		1172 --	6		14565 --	13		15855 --	2		16968 --	2		17493 --	22	
224 --	5		1172 --	10		14587 --	3		15870 --	10		16985 --	2		17497 --	11	
250 --	8		1176 --	2		14587 --	5		15875 --	11		16998 --	2		17523 --	2	
250 --	9		1176 --	11		14591 --	7		15892 --	10		17023 --	11		17572 --	4	
250 --	20		1176 --	14		14602 --	7		15941 --	2		17024 --	11		17572 --	18	
250 --	21		1192 --	8		14605 --	7		15941 --	8		17050 --	13		17592 --	8	
256 --	8		1192 --	9		14606 --	7		15941 --	20		17072 --	2		17592 --	20	
256 --	9		1192 --	21		14625 --	12		15941 --	21		17073 --	2		17626 --	8	
256 --	20		1265 --	3		14659 --	6		15958 --	10		17078 --	11		17652 --	4	
256 --	21		1271 --	8		14661 --	6		15990 --	11		17082 --	4		17652 --	18	
366 --	2		1271 --	9		14662 --	6		16012 --	10		17082 --	18		17653 --	4	
378 --	12		1271 --	20		14712 --	3		16070 --	8		17083 --	4		17653 --	18	
406 --	10		1271 --	21		14716 --	2		16070 --	20		17083 --	18		17676 --	4	
495 --	22		1284 --	4		14721 --	2		16092 --	8		17084 --	4		17676 --	18	
406 --	2		1284 --	18		14722 --	2		16092 --	20		17084 --	18		17677 --	4	
643 --	14		1285 --	2		14744 --	6		16114 --	8		17085 --	4		17677 --	18	
655 --	2		1286 --	2		14814 --	2		16114 --	20		17085 --	18		17680 --	22	
658 --	2		1287 --	2		14819 --	2		16512 --	8		17086 --	4		17684 --	22	
663 --	8		1288 --	2		14821 --	2		16512 --	9		17086 --	18		17691 --	13	
663 --	9		1376 --	13		14855 --	2		16512 --	20		17087 --	4		17695 --	13	
663 --	20		1422 --	10		14875 --	13		16512 --	21		17087 --	18		17704 --	15	

Référence	Page	Prix	Référence	Page	Prix	Référence	Page	Prix	Référence	Page	Prix	Référence	Page	Prix	Référence	Page	Prix
17707 --	2		17907 --	5		17986 --	13		18379 --	21		19380 --	14		19572 --	19	
17793 --	16		17908 --	5		17988 --	10		18398 --	22		19382 --	14		19573 --	16	
17793 --	19		17909 --	5		17989 --	5		18418 --	8		19384 --	14		19573 --	19	
17798 --	3		17910 --	5		17994 --	2		18418 --	20		19392 --	14		19574 --	16	
17808 --	10		17911 --	5		17994 --	10		18421 --	10		19393 --	14		19574 --	19	
17819 --	10		17912 --	5		17995 --	5		18422 --	10		19394 --	14		19575 --	16	
17820 --	10		17913 --	5		17996 --	5		18423 --	10		19395 --	14		19575 --	19	
17823 --	7		17914 --	5		17997 --	5		18425 --	10		19396 --	14		19576 --	16	
17824 --	7		17915 --	5		17998 --	5		18426 --	10		19397 --	14		19576 --	19	
17827 --	7		17916 --	5		17999 --	5		18430 --	10		19398 --	14		19577 --	16	
17828 --	7		17917 --	5		18043 --	7		18437 --	16		19399 --	14		19577 --	19	
17830 --	10		17918 --	5		18097 --	9		18494 --	2		19400 --	10		19578 --	16	
17831 --	10		17919 --	5		18097 --	21		18495 --	2		19401 --	10		19579 --	16	
17832 --	10		17920 --	5		18098 --	20		18496 --	2		19402 --	10		19586 --	15	
17833 --	10		17921 --	5		18111 --	10		18561 --	5		19403 --	10		19587 --	15	
17836 --	10		17922 --	5		18114 --	10		18562 --	5		19404 --	10		19588 --	15	
17837 --	10		17923 --	5		18115 --	10		18563 --	5		19405 --	10		19589 --	15	
17838 --	10		17925 --	5		18130 --	10		18564 --	3		19406 --	10		19596 --	12	
17851 --	12		17926 --	5		18150 --	20		18568 --	2		19407 --	10		19612 --	15	
17852 --	12		17927 --	5		18150 --	21		18585 --	9		19408 --	10		19612 --	22	
17852 --	13		17928 --	5		18151 --	20		18585 --	21		19409 --	10		19615 --	9	
17853 --	13		17929 --	5		18151 --	21		18607 --	2		19410 --	10		19616 --	9	
17854 --	12		17930 --	5		18153 --	22		18624 --	2		19411 --	10		19617 --	21	
17858 --	13		17931 --	5		18154 --	22		18625 --	2		19412 --	10		19619 --	9	
17859 --	12		17932 --	5		18155 --	22		18790 --	10		19417 --	10		19619 --	21	
17859 --	13		17933 --	5		18156 --	7		18830 --	14		19420 --	15		19620 --	9	
17860 --	13		17934 --	5		18157 --	22		18836 --	14		19421 --	14		19620 --	21	
17861 --	13		17935 --	5		18158 --	22		18839 --	20		19422 --	14		19621 --	9	
17862 --	13		17936 --	5		18159 --	22		18840 --	20		19426 --	10		19621 --	21	
17863 --	13		17937 --	5		18169 --	7		18845 --	20		19433 --	10		19623 --	12	
17864 --	13		17938 --	5		18170 --	20		18847 --	10		19435 --	10		19625 --	12	
17865 --	13		17939 --	5		18170 --	21		18849 --	10		19436 --	10		19626 --	12	
17866 --	13		17940 --	5		18189 --	22		18857 --	10		19437 --	11		19627 --	12	
17867 --	13		17942 --	5		18190 --	22		18858 --	10		19438 --	11		19628 --	12	
17868 --	13		17943 --	5		18191 --	22		18866 --	9		19440 --	11		19629 --	12	
17869 --	13		17944 --	5		18220 --	7		18866 --	21		19441 --	11		19630 --	12	
17871 --	13		17945 --	5		18222 --	16		18875 --	10		19442 --	11		19631 --	12	
17872 --	13		17946 --	5		18222 --	19		18884 --	20		19446 --	10		19633 --	12	
17873 --	13		17947 --	5		18223 --	16		18885 --	20		19449 --	21		19634 --	12	
17874 --	13		17948 --	5		18223 --	19		18888 --	2		19454 --	9		19634 --	13	
17876 --	13		17949 --	5		18239 --	18		18921 --	2		19454 --	21		19637 --	13	
17877 --	13		17950 --	5		18266 --	8		18936 --	13		19455 --	9		19638 --	16	
17878 --	13		17951 --	5		18266 --	9		18937 --	13		19455 --	21		19639 --	16	
17879 --	13		17952 --	5		18266 --	20		18945 --	7		19493 --	10				
17880 --	13		17953 --	5		18266 --	21		18946 --	7		19507 --	16				
17881 --	13		17955 --	5		18272 --	9		18947 --	7		19508 --	16				
17882 --	13		17956 --	5		18272 --	21		18959 --	3		19519 --	9				
17883 --	13		17957 --	5		18285 --	20		18960 --	10		19519 --	21				
17884 --	6		17958 --	6		18288 --	20		18961 --	10		19520 --	9				
17885 --	5		17959 --	5		18288 --	21		18966 --	8		19520 --	21				
17886 --	13		17960 --	5		18293 --	18		18966 --	9		19521 --	9				
17887 --	13		17961 --	5		18294 --	13		18966 --	20		19521 --	21				
17896 --	8		17962 --	5		18304 --	13		18966 --	21		19546 --	7				
17897 --	8		17963 --	2		18305 --	13		18967 --	10		19547 --	7				
17898 --	8		17964 --	2		18306 --	10		18970 --	2		19548 --	7				
17898 --	9		17965 --	2		18316 --	5		18971 --	2		19549 --	7				
17899 --	8		17966 --	2		18317 --	5		18972 --	2		19556 --	15				
17899 --	9		17967 --	6		18323 --	9		18984 --	10		19557 --	15				
17899 --	20		17968 --	6		18323 --	21		19221 --	10		19558 --	22				
17899 --	21		17969 --	5		18324 --	15		19223 --	10		19559 --	22				
17900 --	2		17970 --	5		18324 --	22		19243 --	10		19564 --	22				
17901 --	4		17971 --	5		18331 --	3		19250 --	10		19565 --	22				
17902 --	4		17972 --	6		18334 --	5		19261 --	3		19566 --	15				
17903 --	4		17973 --	6		18335 --	5		19262 --	3		19566 --	22				
17903 --	18		17975 --	2		18336 --	5		19328 --	10		19567 --	22				
17904 --	5		17976 --	2		18337 --	5		19345 --	14		19569 --	15				
17905 --	5		17981 --	3		18338 --	5		19346 --	14		19569 --	22				
17905 --	6		17982 --	3		18339 --	5		19347 --	14		19570 --	15				
17906 --	5		17983 --	3		18367 --	13		19355 --	10		19570 --	22				
17906 --	6		17984 --	3		18379 --	9		19356 --	10		19571 --	19				

TRÈS IMPORTANT

COMMANDES TÉLÉPHONIQUES

Nous prions instamment nos Agents de n'utiliser le téléphone que pour des petites commandes de dépannage d'extrême urgence.

1° Toutes les commandes téléphoniques enregistrées avant 15 heures, sont, dans la mesure maximum possible, expédiées le jour même.

2° En raison du caractère exceptionnel de ces commandes, nous regrettons de vous informer qu'aucune réclamation résultant d'une interprétation imparfaite ne pourra être prise en considération.

Afin d'obtenir toute satisfaction auprès de notre Service Pièces Détachées, nous vous prions de bien vouloir prendre connaissance des conseils qui vous sont rappelés ci-dessous :

3° Toutefois, sur votre demande, nous pourrions attendre confirmation de votre ordre par écrit, afin de permettre une vérification avant envoi.

ENLÈVEMENT DES COMMANDES PIÈCES DÉTACHÉES EN NOS MAGASINS

1° Les commandes doivent nous parvenir un minimum de 5 jours ouvrables avant enlèvement.

2° N'omettez pas de nous préciser la date et l'heure de l'enlèvement probable.

3° Afin de faciliter la répartition, nous vous recommandons de procéder à l'enlèvement, de préférence le matin.

ÉTABLISSEMENT DES BONS DE COMMANDES

1° Si vous envisagez de faire imprimer des bons de commandes, nous vous recommandons la **disposition suivant modèle ci-contre.**

2° Lors d'une commande de pièce quelle qu'elle soit, n'oubliez pas de bien indiquer :

- Le numéro,
- La désignation exacte,
- Le type exact de la machine intéressée,
- Les numéros cadre et moteur dans le cas d'un dépannage.

3° Attention, votre bon de commande ne devra mentionner aucune correspondance.

Si vous avez à nous entretenir de sujets différents, à savoir :


- Demandes de renseignements techniques,
- Demandes de renseignements commerciaux,
- Commandes de machines,
- Instructions pour réparations,
- Réponses diverses, etc...

Traitez chacun d'eux SUR UN FEUILLET SÉPARÉ, joint le cas échéant à votre bon de commande afin d'éviter des frais supplémentaires de correspondance. En procédant ainsi, votre commande ne sera pas retardée et il sera donné suite rapidement aux questions diverses, autres, par les services intéressés.

1

CACHET AGENT
Paul DUBOIS
 5, Rue de Maubeuge
 CAMBRAI (Nord)

Bon de Commande Pièces Détachées du



MOTOBÉCANE

Société Anonyme au Capital de 15.000.000 F
SERVICE DES PIÈCES DÉTACHÉES
13, Rue Beaurepaire - PANTIN (Seine)
R. C. Seine 54 B 2011 - TEL. 37-94, 37-67 - C. I. P. PARIS 1592 87

GARE :

TYPE DE MACHINE	6	5	4	NUMÉRO DE LA PIÈCE	NOM DE LA PIÈCE	6	DÉSIGNATION	6

ATTENTION. - Il est de votre intérêt, afin d'éviter toute erreur d'interprétation des pièces détachées commandées de respecter les instructions ci-dessous :

1° **Ecrire lisiblement.**

2° **Respecter les colonnes.**

3° **Ne rien mettre dans les colonnes hachurées, celles-ci sont réservées au Service d'Enregistrement des Pièces Détachées. La rapidité d'exécution de vos commandes est dépendante de la clarté de ce bon.**



SOCIÉTÉ ANONYME AU CAPITAL DE 34.088.900 Frs
R.C. SEINE 54 B 7011 — C. C. P. PARIS 1597-97



SOCIÉTÉ ANONYME AU CAPITAL DE 6.313.400 Frs
R.C. SEINE 54 B 7009 — C. C. P. PARIS 1597-98

Siège Social 16, Rue Lesault — 93-PANTIN

Tél. : 845-27-94 - 845-27-67

Adresser la correspondance Boîte Postale N° 202 PANTIN

L'atelier de réparations 35, rue Baudin, 93 - Le Pré-Saint-Gervais est ouvert tous les jours, sauf le Samedi, de 8 h. à 11 h. 30 et de 13 h. 30 à 17 h. Le Vendredi fermeture à 15 heures.

Le Service Pièces Détachées 13, rue Beaurepaire à 93 - Pantin est ouvert tous les jours, sauf le Samedi, de 8 h. à 11 h. 30 et de 13 h. 30 à 17 h. Le Vendredi fermeture à 15 heures.