

**MOTOCONFORT**



PIÈCES DÉTACHÉES

LES THERMAY  
LES VÉLOMOTILES  
LES CYCLES  
LES MOTOLOGUES  
LES MOTOLOGUES

***Mobylette***



**Type AU 98**  
CYCLOMOTEUR

**Type C 98**  
VÉLOMOTEUR

# NOTES GÉNÉRALES

---

## PRIX

Les prix appliqués sont en vigueur le jour de la livraison sans qu'aucune indication antérieure puisse être invoquée comme un engagement.

En conséquence, les prix portés au présent tarif ne sont donnés qu'à titre indicatif et peuvent être modifiés à tout moment préavis, suivant les cours de matières premières.

## EXPÉDITIONS

Sauf ordre contraire, toutes nos expéditions sont faites, compte tenu de la valeur de la marchandise, en grande vitesse ou postales suivant le mode le plus économique et le plus rapide.

- Les frais de port et emballage sont toujours à la charge du destinataire.
- Les emballages ne sont jamais repris.

Quel que soit le mode de transport utilisé, nos marchandises voyagent aux risques et périls du destinataire. Nous déclinons donc toute responsabilité en cas de perte ou avarie. **En conséquence, nous recommandons à nos clients de vérifier très attentivement leurs colis et d'en contrôler le poids avant d'en prendre livraison, afin de faire, le cas échéant, les réserves nécessaires vis-à-vis du transporteur.**

## DÉLAIS

Toute commande de pièces détachées établies correctement comme indiqué en fin de catalogue, sera livrée dans un délai très court. Toutefois, en ce qui concerne les pièces de fabrication ancienne hors-série, nous ne pouvons fixer de délai. Par ailleurs tout retard de livraison, quels qu'en soient les motifs et les conséquences pour le demandeur, ne pourra donner lieu à des dommages ou intérêts.

## RETOURS

Les marchandises en retour éventuel doivent nous être adressées **franco de port à domicile après avis préalable**. Aucune marchandise ne sera reprise sans l'indication exacte du numéro de facture.

Aucune réclamation ne sera prise en considération passé un délai de huit jours suivant la réception.

## CONDITIONS DE GARANTIE

1° La garantie de nos machines est de 6 mois, elle se limite exclusivement au remplacement ou à la remise en état à notre convenance, des pièces reconnues par notre Service Technique, comme étant défectueuses au point de vue fabrication ou défaut de matière. Cette garantie ne peut entraîner aucune responsabilité de notre part, à raison des accidents de personnes ou de choses ayant pu résulter de tels vices ou défauts.

2° Les frais de main-d'œuvre relatifs aux démontage, remontage et essais, de même ceux d'entretien et de port aller et retour restent à la charge du client. Par ailleurs, nous ne participons pas, et en aucun cas, aux frais et conséquences dûs à l'immobilisation du véhicule.

3° Les échanges et les remises en état, faits au titre de la garantie, ne peuvent avoir la conséquence de prolonger la durée de celle-ci.

4° Les machines transformées, modifiées ou réparées en dehors de nos Ateliers, ou par des tiers autres que nos agents officiels perdront le bénéfice de la garantie. Il en sera de même si les instructions d'utilisation, de graissage et d'entretien mentionnées sur les notices fournies avec chaque machine, n'ont pas été suivies.

5° En ce qui concerne les organes et accessoires qui ne sont pas de notre fabrication, la garantie se limite intégralement à celle du fournisseur intéressé.

6° Les ressorts, lampes, verres et commandes (câbles et gaines) ne sont ni garantis, ni échangés.

7° Lors d'envoi de pièces ou d'organes à échanger ou à réparer sous garantie, il est nécessaire de nous indiquer :

- a) les numéros cadre et moteur de la machine.
- b) la date de mise en circulation.
- c) le kilométrage effectué.
- d) la marque et la qualité d'huile employée.

**NOTA.** — Un manque de graissage, même momentané, soit par insuffisance, soit par emploi d'huile de mauvaise qualité, un rodage effectué en de mauvaises conditions, de même qu'une utilisation anormale de la machine, et un montage d'une ou plusieurs pièces adaptables sur la machine sont les causes principales de perte du bénéfice de la garantie.

**Nous recommandons instamment à nos clients de prendre la pièce détachée et de faire réparer leur machine exclusivement chez nos agents officiels. Par ailleurs d'exiger des pièces d'origine (à faire certifier sur les factures qui leur seront remises) car le montage d'une ou plusieurs pièces adaptables sur leur machine entraînera indiscutablement la perte totale du bénéfice de la garantie.**



## SOMMAIRE

### Type AV 98 ou AU 98

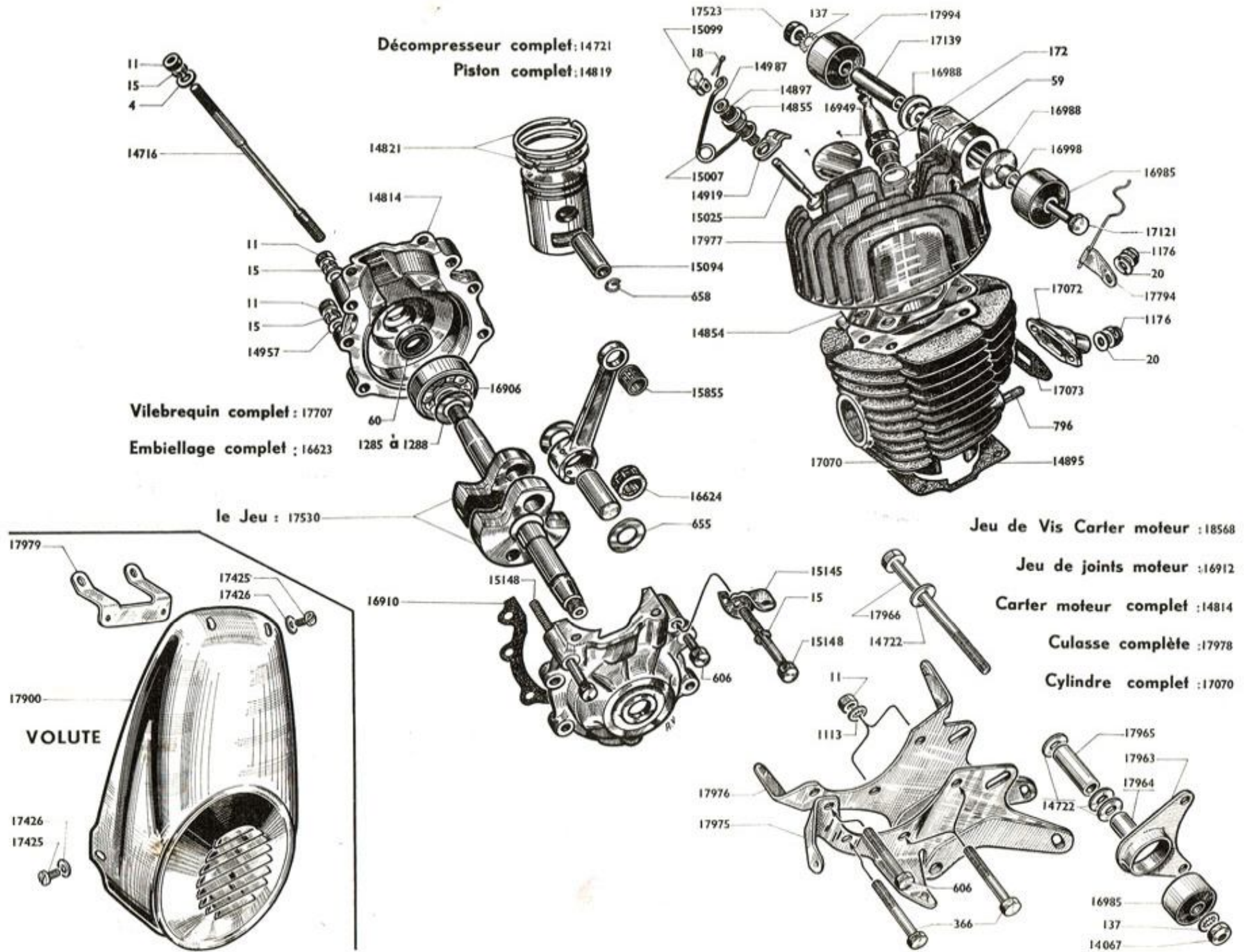
DÉSIGNATION	PAGE	DÉSIGNATION	PAGE
Moteur - Fixation - Volute .....	2 A	Cadre - Garde-boue - béquille - Bras oscillant .....	} 10 A
Changement de vitesses avec Dimoby .....	3 A	Carters de chaîne - Boîte à outils - Porte-Bagages .....	
Carburateur H 14 (réglage 626) - Robinet essence à clavier	4 A	Selle biplace - Echappement - Boulonnerie cycle .....	
Boîte - Relais .....	5 A	Amortisseurs de suspension arrière .....	11 A
Plan de Visserie - Carters - Fixation - Manivelles - Pédales	6 A	Roue et moyeu avant " PRIOR " .....	12 A
Fourche télescopique - Jeu de direction .....	7 A	Roue et moyeu arrière " PRIOR " .....	13 A
Volant magnétique 12 watts (ordinaire) .....	8 A	Guidon - Commandes - Timbrelec .....	14 A
Volant magnétique 12 watts (électronique) .....	9 A	Guidon nouveau modèle .....	15 A
		Eclairage .....	16 A
		Compteur " E D " et " HURET " 50 kms .....	17 A
		Tablier - Fixation .....	18 A

### Type D 98 ou C 98

Moteur (pièces différentes du type AV 98 ou AU 98) ....	19 A	Volant magnétique 25 watts +3 (ordinaire) .....	22 A
Carburateur - H 15 - (réglage 636) .....	20 A	Volant magnétique 25 watts +3 (électronique) .....	23 A
Guidon - Commandes .....	21 A	Eclairage - Avertisseur - Retroviseur - Plaque police ....	24 A
Guidon nouveau modèle .....	15 A	Compteur " E D " et " HURET " 90 kms .....	25 A
Garde-boue AR - Carter DIMOBY .....	<b>NOTA</b> 10 A		

Les textes et illustrations non représentés dans la rubrique D 98 ou C 98, sont identiques à ceux de l'AV 98 ou AU 98

NOMENCLATURE PAR ORDRE NUMÉRIQUE EN FIN DE CATALOGUE



### MOTEUR - FIXATION - VOLUTE

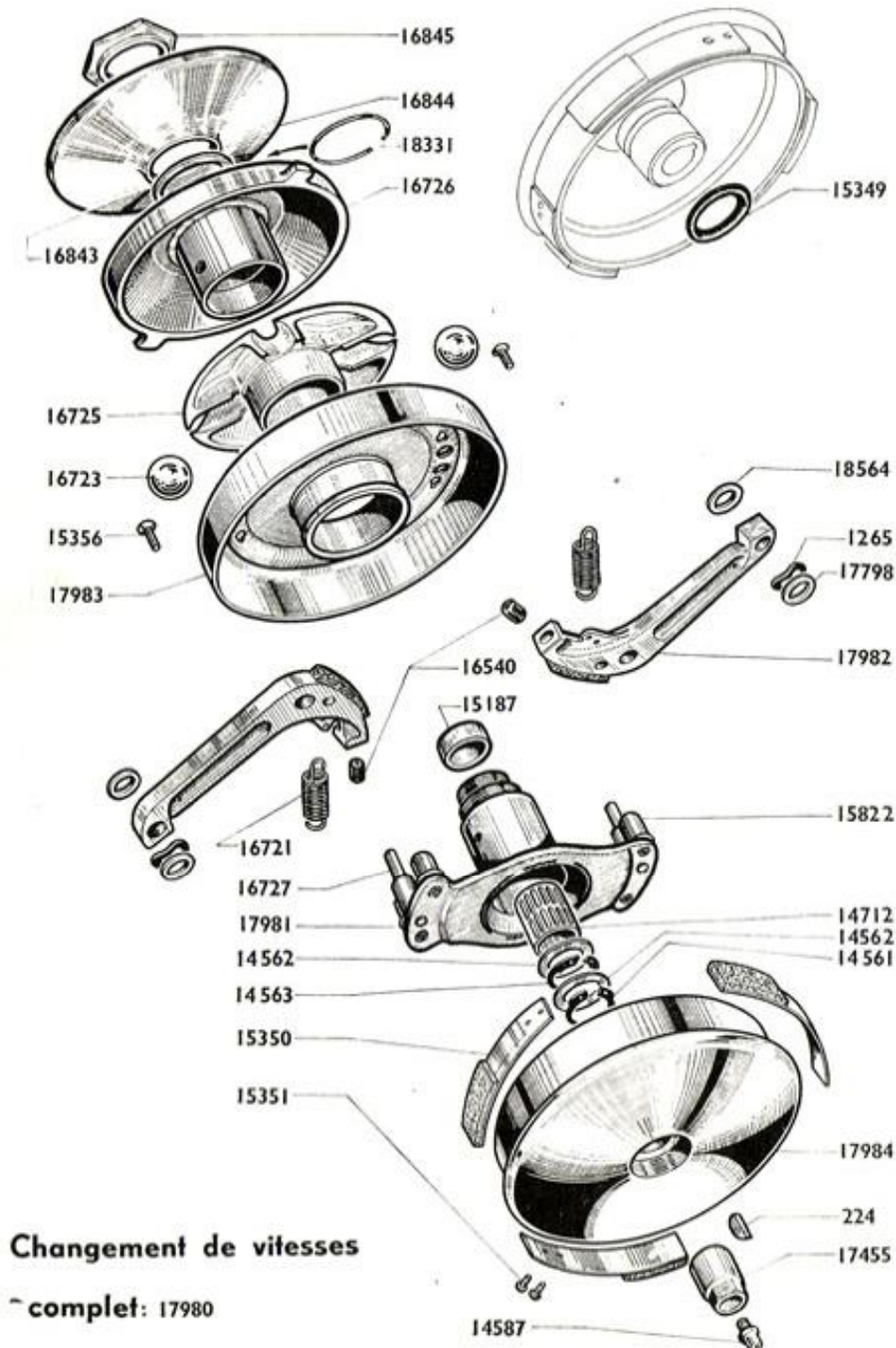
Numéro pièces	Nbre de pièces	DESIGNATION	Prix unitaire Vente détail	Numéro pièces	Nbre de Pièces	DÉSIGNATION	Prix unitaire Vente détail
4	4	Rondelle plate $\varnothing$ 7..... (Conditionné)		16623	S.E.	Embiellage complet..... <b>NOTA 2</b>	
11		Ecrou de 7x100..... (Conditionné)		16624	1	Cage à galets de tête de bielle.....	
15		Rondelle grower de $\varnothing$ 7..... (Conditionné)			1	Plaque matricule MB.....	
18	1	Goupille de décompresseur..... (Conditionné)			1	Plaque matricule MC.....	
20	2	Rondelle plate $\varnothing$ 6..... (Conditionné)		16906	2	Roulement de vilebrequin 16x42x13.....	
59	1	Joint de bougie..... (Conditionné)		16910	1	Joint de carter moteur..... (Conditionné)	
60	2	Joint anti-fuite (carter moteur)..... (Conditionné)		16912	S.E.	Jeu de joints moteur.....	
137	1	Rondelle blocfor de $\varnothing$ 8..... (Conditionné)		16949	2	Clou cannelé $\varnothing$ 2,5..... (Conditionné)	
172	1	Bougie de 14 avec joint.....		16967		Cale alu de cylindre 2/10..... (Conditionné)	
366	3	Boulon de 7x100x47.....		16968		Cale alu de cylindre 4/10..... (Conditionné)	
606	2	Boulon de 7x100x35.....		16985	2	Flexibloc d'articulation sup. et inf. 8x32x23,2x18 (côté gauche).....	
655	2	Flasque de tête de bielle.....			2	Rondelle épaulée d'articulation supérieure.....	
658	2	Frein d'axe de piston..... (Conditionné)		16988	1	Entretoise gauche de l'articulation sup. L = 4 $\frac{m}{m}$ .....	
796	2	Goujon de pipe admission..... (Conditionné)		16998	1	Cylindre avec piston complet ajusté.....	
1113		Rondelle Nomel $\varnothing$ 7..... (Conditionné)		17070	1	Pipe admission $\varnothing$ int. 15 - ext. 22.....	
1176	2	Ecrou de 6x100 " Nylstop "..... (Conditionné)		17072	1	Joint pipe admission..... (Conditionné)	
1285		Cale régl. vilebrequin $\varnothing$ 18,9x24x1/10... (Cond.)		17073	1	Boulon d'articul. supérieure moteur 8x100x155 $\frac{m}{m}$ .....	
1286		Cale régl. vilebrequin $\varnothing$ 18,9x24x2/10... (Cond.)		17121	1	Entretoise droite de l'articulation sup. L = 41 $\frac{m}{m}$ .....	
1287		Cale régl. vilebrequin $\varnothing$ 18,9x24x3/10... (Cond.)		17139	1	Ecrou Nylstop d'articul. sup. $\varnothing$ 8x100... (Cond.)	
1288		Cale régl. vilebrequin $\varnothing$ 18,9x24x5/10... (Cond.)		17523	1	Jeu de masses de vilebrequin.....	
14067	1	Ecrou faux borgne 8x100 fix. support flexibloc (Cond.)		17530	1	Vilebrequin complet (portée de 16).....	
14716	4	Goujon assemblage cylindre et culasse... (Cond.)		17707	1	Guide canalisation H.T.....	
14721	S.E.	Décompresseur complet.....		17794	1	Support inf. flexibloc (côté gauche).....	
14722	4	Rondelle plate 8,2x17x1,5.....		17963	1	Entretoise gauche (support flexibloc) $\varnothing$ 8x12x13.....	
14814	1	Carter moteur avec joints d'étanchéité.....		17964	1	Entretoise milieu (support flexibloc) $\varnothing$ 8x12x27.....	
14819	S.E.	Piston complet..... <b>NOTA 1</b>		17965	1	Boulon de fixation support flexibloc $\varnothing$ 8x100x85.....	
14821	2	Segment largeur 2 $\frac{m}{m}$ ..... (Conditionné)		17966	1	Gousset inférieur moteur (côté gauche).....	
14854	1	Joint de culasse..... (Conditionné)		17975	1	Gousset inférieur moteur (côté droit) - fix-inf. -volute	
14855	1	Douille ou corps de décompresseur.....		17976	S.E.	Culasse nue à bossage.....	
14895	1	Joint de cylindre..... (Conditionné)		17977	S.E.	Culasse complète avec décompresseur.....	
14897	1	Joint de soupape décompresseur... (Conditionné)		17978	1	Flexibloc d'articulation sup. 8 x 32 x 23,2 x 18 côté droit.....	
14919	1	Patte d'ancrage (câble décompresseur).....		17994	S.E.	Jeu de vis carter moteur.....	
14957	1	Rondelle plate $\varnothing$ 7 boulon de carter (Conditionné)		18568	S.E.		
14987	1	Rondelle du joint de soupape..... (Conditionné)					
15007	1	Ressort de décompresseur.....					
15025	1	Soupape de décompresseur..... (Conditionné)					
15094	1	Axe de piston.....					
15099	1	Chape de soupape..... (Conditionné)		17425	4	Vis de fix-volute $\varnothing$ 5x90x9..... (Conditionné)	
15145	1	Patte supérieure carter de protection... <b>NOTA 2</b>		17426	4	Rondelle plastique des vis de fixation.... (Cond.)	
15148	2	Vis de 7x125x45.....		17900	1	Volute.....	
15855	1	Douille d'aiguilles pied de bielle... (Conditionné)		17979	1	Patte fix-volute sur culasse.....	

### VOLUTE

**NOTA 1 PISTON** - En ce qui concerne l'appariage "Piston-cylindre" tous les renseignements sont indiqués sur notre documentation N° 280.

**NOTA 2** - Pour le type D ou C 98 la patte sup. de fix. carter DIMOBY porte la référence N° 18496 (cylindre à ailettes carrées).

# CHANGEMENT DE VITESSES AVEC "DIMOBY"



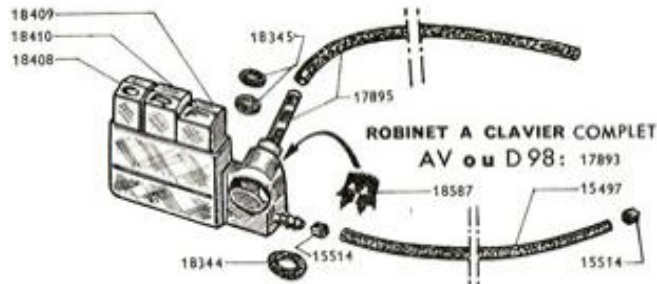
Changement de vitesses

complet: 17980

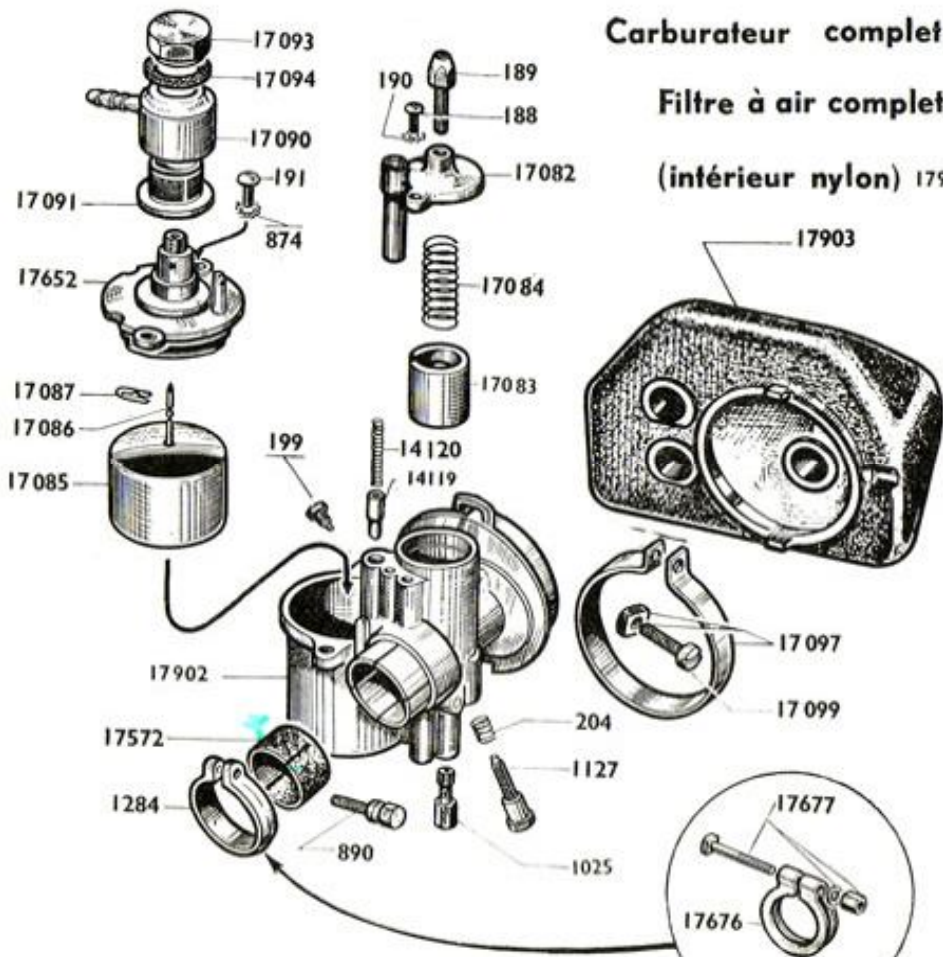
Numéro pièces	Nbre de pièces	DESIGNATION	Prix unitaire Vente détail
224	1	Clavette disque tambour embrayage <b>(Conditionné)</b>	
1265	2	Rondelle ressort de colonnette $\varnothing$ int. = 10 $\frac{m}{m}$ .....	
14561	1	Truarc extérieur $\varnothing$ 15 ..... <b>(Conditionné)</b>	
14562	2	Joue latérale embrayage..... <b>(Conditionné)</b>	
14563	1	Truarc intérieur $\varnothing$ 22 ..... <b>(Conditionné)</b>	
14587	1	Graisseur ..... <b>(Conditionné)</b>	
14712	1	Cartouche d'aiguilles 15x19 L = 22 .....	
15187	1	Bouchon de moyeu d'embrayage .....	
15349	1	Joint du tambour .....	
15350	3	Ressort avec Ferodo .....	
15351	6	Rivet de ressort .....	<b>(Conditionné)</b>
15356	4	Vis de fix. de la joue 4x75x14 .....	
15822	4	Colonnette à river - long. sous collerette 13,5 ....	
16540	2	Butée de masselotte ..... <b>(Conditionné)</b>	
16721	2	Ressort de masselotte ..... <b>(Conditionné)</b>	
16723	4	Bille de variateur $\varnothing$ 13,49 ..... <b>(Conditionné)</b>	
16725	1	Cage des billes (nylon) .....	
16726	1	Joue mobile de poulie nue.....	
16727	2	Butée de joue mobile $\varnothing$ 6 L. 33.....	
16843	1	Rondelle de la joue fixe .....	
16844	1	Joue fixe de poulie (vissée) F. INT = 27x100 <b>(à droite)</b>	
16845	1	Contre-écr. blocage joue fixe $\varnothing$ 25x100 <b>(à gauche)</b> .	
17455	1	Ecrou de blocage tambour $\varnothing$ 11x100.. <b>(à droite)</b>	
17798	2	Rondelle de colonnette $\varnothing$ 10x15x2 <b>(Conditionné)</b>	
17980	<b>S.E.</b>	Changement de vitesse complet.....	
17981	1	Moyeu d'embrayage .....	
17982	2	Masselotte avec garniture.....	
17983	1	Joue avec cloche et pare-huile .....	
17984	1	Tambour avec ressorts .....	
18331	1	Jonc de centrage ..... <b>(Conditionné)</b>	
18564	2	Joue de masselottes $\varnothing$ 8,2x13,6x1,6 <b>(Conditionné)</b>	

S.E. = Sous-ensemble (ne figure pas sur le dessin).

### CARBURATEUR ET ROBINET ESSENCE



ROBINET A CLAVIER COMPLET  
AV ou D 98: 17893



Carburateur complet 17901

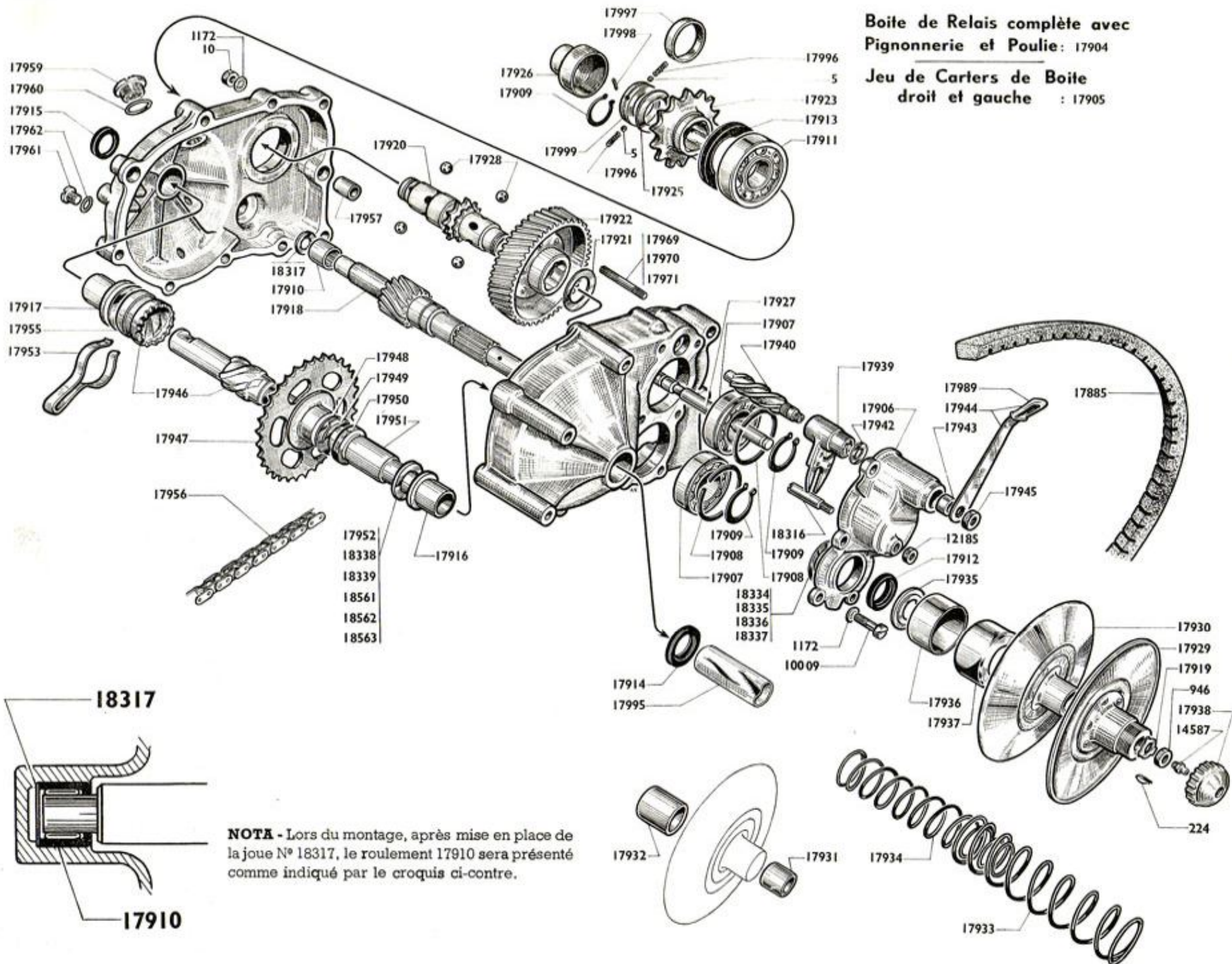
Filter à air complet

(intérieur nylon) 17903

Reproduction interdite

Numéro Pièces	Nbre de pièces	DESIGNATION	Prix unitaire Vente détail
<b>ROBINET ESSENCE A CLAVIER</b>			
15497	1	Tubulure essence caoutchouc " PERBUNA ".....	
15514	2	Collier de tubulure essence.....	
17893	<b>S.E.</b>	Robinet essence complet à clavier avec réserve..	
17895	1	Tubulure de réserve <b>avec vis de fixation robinet</b>	
18344	1	Joint caoutchouc EXT - $\varnothing$ 9x13.....	
18345	2	Joint caoutchouc INT - $\varnothing$ 7x10.....	
18408	1	Touche de robinet marquée " O " .....	
18409	1	Touche de robinet marquée " F " .....	
18410	1	Touche de robinet marquée " R " .....	
18587	1	Bague dentée de fixation robinet.....	
<b>18868</b>	<b>3</b>	<b>Ressort de touches de robinet .....</b>	
<b>CARBURATEUR H 14 (réglage 626)</b>			
188	1	Vis chapeau chamb. de mélange $\varnothing$ 4x75x12. <b>(Cond.)</b>	
189	1	Vis tendeur (sur chapeau de chamb.) $\varnothing$ 6x75 <b>(Cond.)</b>	
190	1	Rondelle éventail $\varnothing$ 4.....	
191	2	Vis de couvercle de cuve $\varnothing$ 5x90x11 ... <b>(Cond.)</b>	
199	1	Vis guide volet des gaz .....	
204	1	Ressort de vis de ralenti.....	
874	2	Rondelle éventail $\varnothing$ 5..... <b>(Conditionné)</b>	
890	1	Vis collier de carburateur .....	<b>(voir NOTA)</b>
1025	1	Gicleur de 25.....	
1127	1	Vis de butée de ralenti .....	
1284	1	Collier de carburateur.....	<b>(voir NOTA)</b>
14119	1	Volet de starter (L. totale = 15,5) .....	
14120	1	Ressort de volet de starter.....	
17082	1	Chapeau de chambre de mélange .....	
17083	1	Volet des gaz (Longueur totale = 20 $\frac{m}{m}$ ) coupe de 12	
17084	1	Ressort de volet des gaz.....	
17085	1	Flotteur .....	
17086	1	Pointeau de flotteur .....	
17087	1	Goupille de pointeau .....	
17090	1	Raccord banjo .....	
17091	1	Filter à essence .....	
17093	1	Bouchon de banjo .....	
17094	1	Rondelle fibre supérieure du bouchon... <b>(Cond.)</b>	
17097	1	Collier avec boulon de filter à air nouv. modèle..	
17099	1	Boulon de collier filter à air.....	
17572	1	Bague fibre de réduction .....	
17652	1	Couvercle cuve nouv. mod. a/joint et rond. sertis ..	
17653	1	Couvercle de cuve complet (avec raccord banjo, filter et bouchon) .....	
17676	1	Collier de carburateur .....	<b>(voir NOTA)</b>
17677	1	Boulon de collier $\varnothing$ 6x100x36..... <b>(voir NOTA)</b>	
17901	<b>S.E.</b>	Carburateur complet à collier (réglage 626).....	
17902	1	Corps de carburateur (chambre).....	
17903	<b>S.E.</b>	Filter à air complet intérieur nylon .....	

**NOTA.** - Deux genres de colliers et de boulons ou vis de serrage ont équipé successivement ce type de carburateur. Nous commander, au numéro, le modèle désiré.





# MOBYLETTE Type AV 98 ou AU 98

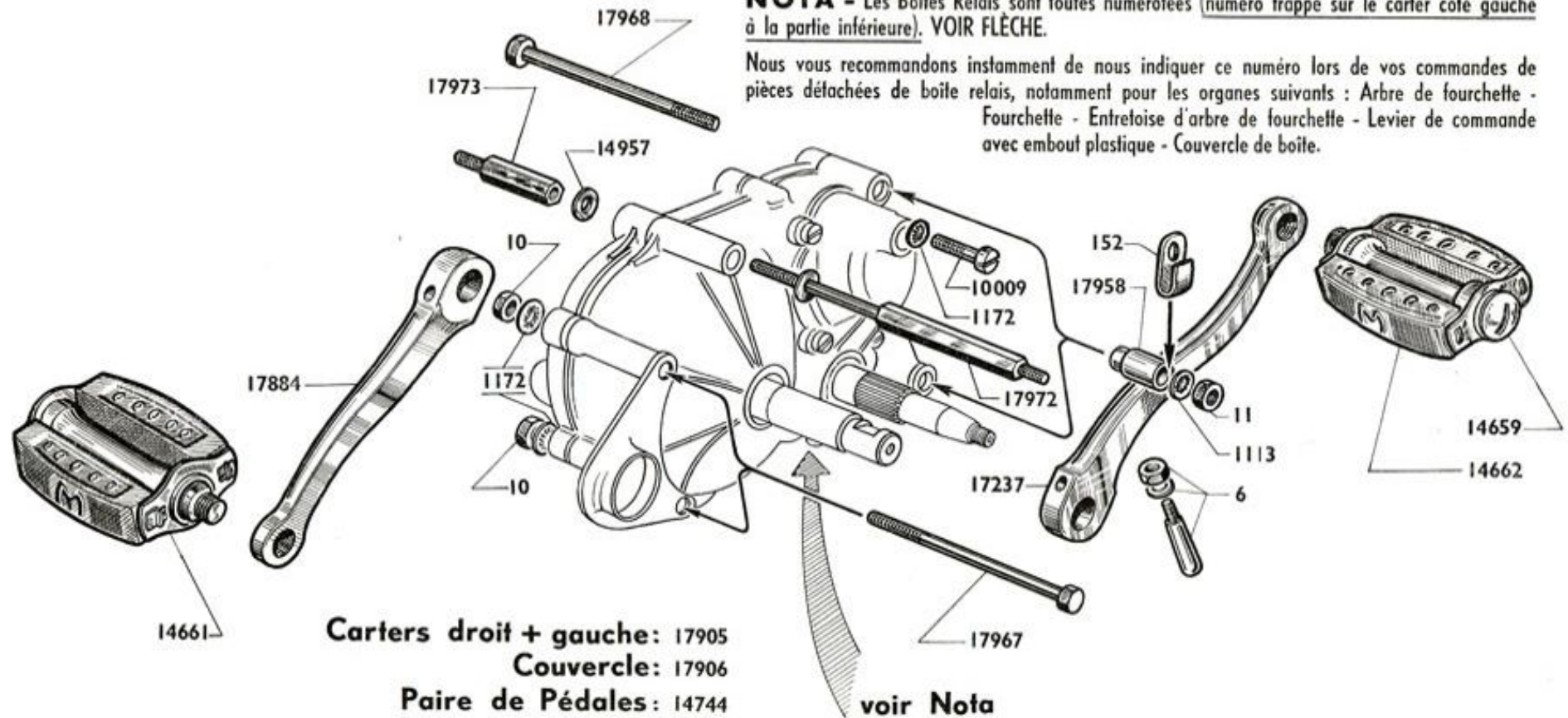
## BOITE-RELAIS

Número pièces	Nbre de pièces	DESIGNATION	Prix unitaire Vente détail	Número Pièces	Nbre de pièces	DESIGNATION	Prix unitaire Vente détail
5	2	Bille de verrouillage $\varnothing$ 4.....		17938	1	Bouchon extérieur de moyeu (plastique).....	
10	5	Ecrou de $\varnothing$ 6x100.....(Cond.)		17939	1	Fourchette de verrouillage.....	
224	1	Clavette d'arbre primaire (pour joue de poulie avec moyeu Ext).....		17940	1	Arbre de fourchette.....	
946	1	Ecrou de blocage poulie 10x100x17x6.....		17942	1	Joue d'arbre de fourchette (côté couvercle) $\varnothing$ 10x18 épais. = 6/10.....(Cond.)	
1172	11	Rondelle Nomel $\varnothing$ 6.....(Cond.)		17943	1	Entretoise de l'arbre de fourchette $\varnothing$ 10x13x7	
10009	6	Vis de fixation couvercle $\varnothing$ 6x100x18.....(Cond.)		17944	1	Levier de commande avec embout plastique.....	
12185	1	Ecrou du doigt de guidage fourchette.....		17945	1	Ecrou de l'arbre de fourchette.....	
14587	1	Graisseur "TECALEMIT" de 4x75.....(Cond.)		17946	S.E.	Axe de pédalier avec baladeur.....	
17885	1	<b>Courroie crantée de 18x8</b> .....		17947	1	Roue de chaîne 33 dents avec moyeu.....	
17904	S.E.	Boîte relais complète (avec pignonnerie et poulie)		17948	1	Joue de roue de chaîne $\varnothing$ 20x30 épais. = 8/10 (Cond.)	
17905	S.E.	Carter boîte relais (côté gauche + côté droit)....		17949	1	Frein d'écrou de roue de chaîne..... (Cond.)	
17906	1	Couvercle de boîte (côté poulie).....		17950	1	Ecrou de roue de chaîne $\varnothing$ 18x100x26x5.....	
17907	2	Roulement de 20 x 42 x 12 (équipement primaire et secondaire).....		17951	1	Entretoise d'axe de pédalier $\varnothing$ 18x22 L = 28 $\frac{m}{m}$	
17908	2	Segment d'arrêt de roulement.....(Cond.)		17952	1	Joue d'axe de pédalier (côté poulie) $\varnothing$ 18 x 30 épais. = 2 $\frac{m}{m}$ .....(Cond.)	
17909	3	Circlips de 20.....(Cond.)		17953	1	Ressort d'entraînement sur baladeur.....	
17910	1	Roulement de 10x17x13,5 (arbre primaire).....		17955	1	Joue du baladeur $\varnothing$ 17x28 épais. = 8/10 (Cond.)	
17911	1	Roulement de 25x47x8 (équipement secondaire)....		17956	1	<b>Chaîne primaire de 9,53x6,35x3,94 - 40 maillons</b> ...	
17912	1	Joint anti-fuite d'arbre primaire 20x30x4,5.....		17957	2	Pied de centrage carters boîte $\varnothing$ 6x12 L = 15 $\frac{m}{m}$	
17913	1	Joint anti-fuite d'arbre secondaire 35x47x6.....		17959	1	Bouchon de remplissage avec filtre.....	
17914	1	Joint anti-fuite d'axe de pédalier 18 x 24 x 3 (côté gauche).....		17960	1	Joint de bouchon de remplissage.....(Cond.)	
17915	1	Joint anti-fuite d'axe de pédalier 16 x 25 x 3 (côté droit).....		17961	2	Bouchon de vidange et niveau.....	
17916	1	Bague bronze côté poulie (gauche) L = 19 $\frac{m}{m}$ ....		17962	2	Joint du bouchon de vidange.....(Cond.)	
17917	1	Bague bronze côté chaîne (droit) L = 25 $\frac{m}{m}$ ....		17969	2	Goujon court d'assemblage carter boîte = 6x100 L = 37 $\frac{m}{m}$ .....	
17918	1	Arbre primaire.....		17970	2	Goujon moyen d'assemblage carter boîte = 6x100 L = 41,5 $\frac{m}{m}$ .....	
17919	1	Frein d'écrou d'arbre primaire (blocage poulie)..		17971	1	Goujon long d'assemblage carter boîte = 6x100 L = 44 $\frac{m}{m}$ .....	
17920	1	Arbre secondaire.....		17989	1	Embout plastique de levier de commande.....	
17921	1	Joue de l'arbre secondaire $\varnothing$ 20x30 épais. = 1 $\frac{m}{m}$ (Cond.)		17995	1	Gaine de protection axe de pédalier (plastique)..	
17922	1	Roue de prise directe 51 dents (bronze forgé)....		17996	2	Ressort de bille verrouillage pignon.....	
17923	1	Pignon de chaîne 14 dents.....		17997	1	Cage extérieure des ressorts de verrouillage....	
17925	1	Joue de pignon de chaîne $\varnothing$ 17x31,5 épais=8/10(Cond.)		17998	1	Aiguille ergot (clavetage de la bague butée).....	
17926	1	Cache-poussière du pignon de chaîne.....		17999	1	Bague butée de verrouillage pignon.....	
17927	1	Arbre enclencheur.....		18316	1	Doigt de guidage fourchette.....	
17928	8	Bille $\varnothing$ 7 $\frac{m}{m}$ .....(Cond.)		18317	1	Joue d'appui du roulement d'arbre primaire $\varnothing$ 10x16,3 épais : 8/10.....	
17929	1	Joue de poulie avec moyeu extérieur rivé.....		18334	1	Cale roulement arbre primaire $\varnothing$ 34 x 42 x 1/10 (Cond.)	
17930	1	Joue de poulie avec moyeu intérieur rivé.....		18335	1	Cale roulement arbre primaire $\varnothing$ 34 x 42 x 2/10 (Cond.)	
17931	1	Bague bronze de moyeu de poulie (côté gauche) L = 14 $\frac{m}{m}$ $\varnothing$ 13,5x18.....		18336	1	Cale roulement arbre primaire $\varnothing$ 34 x 42 x 3/10 (Cond.)	
17932	1	Bague bronze de moyeu de poulie (côté droit) L = 17 $\frac{m}{m}$ $\varnothing$ 17x21.....		18337	1	Cale roulement arbre primaire $\varnothing$ 34 x 42 x 5/10 (Cond.)	
17933	1	Ressort extérieur de poulie.....		18338	1	Joue d'axe de pédalier $\varnothing$ 18x30x2,2....(Cond.)	
17934	1	Ressort intérieur de poulie.....		18339	1	Joue d'axe de pédalier $\varnothing$ 18x30x2,4....(Cond.)	
17935	1	Coupelle de ressort poulie.....		18561	1	Joue d'axe de pédalier $\varnothing$ 18x30x1,4....(Cond.)	
17936	1	Cache-ressort droit (alu) (poulie) $\varnothing$ EXT = 38 $\frac{m}{m}$		18562	1	Joue d'axe de pédalier $\varnothing$ 18x30x1,6....(Cond.)	
17937	1	Cache-ressort gauche (alu) (poulie) $\varnothing$ EXT = 42 $\frac{m}{m}$		18563	1	Joue d'axe de pédalier $\varnothing$ 18x30x1,8....(Cond.)	

# MOBYLETTE Type AV 98 ou AU 98

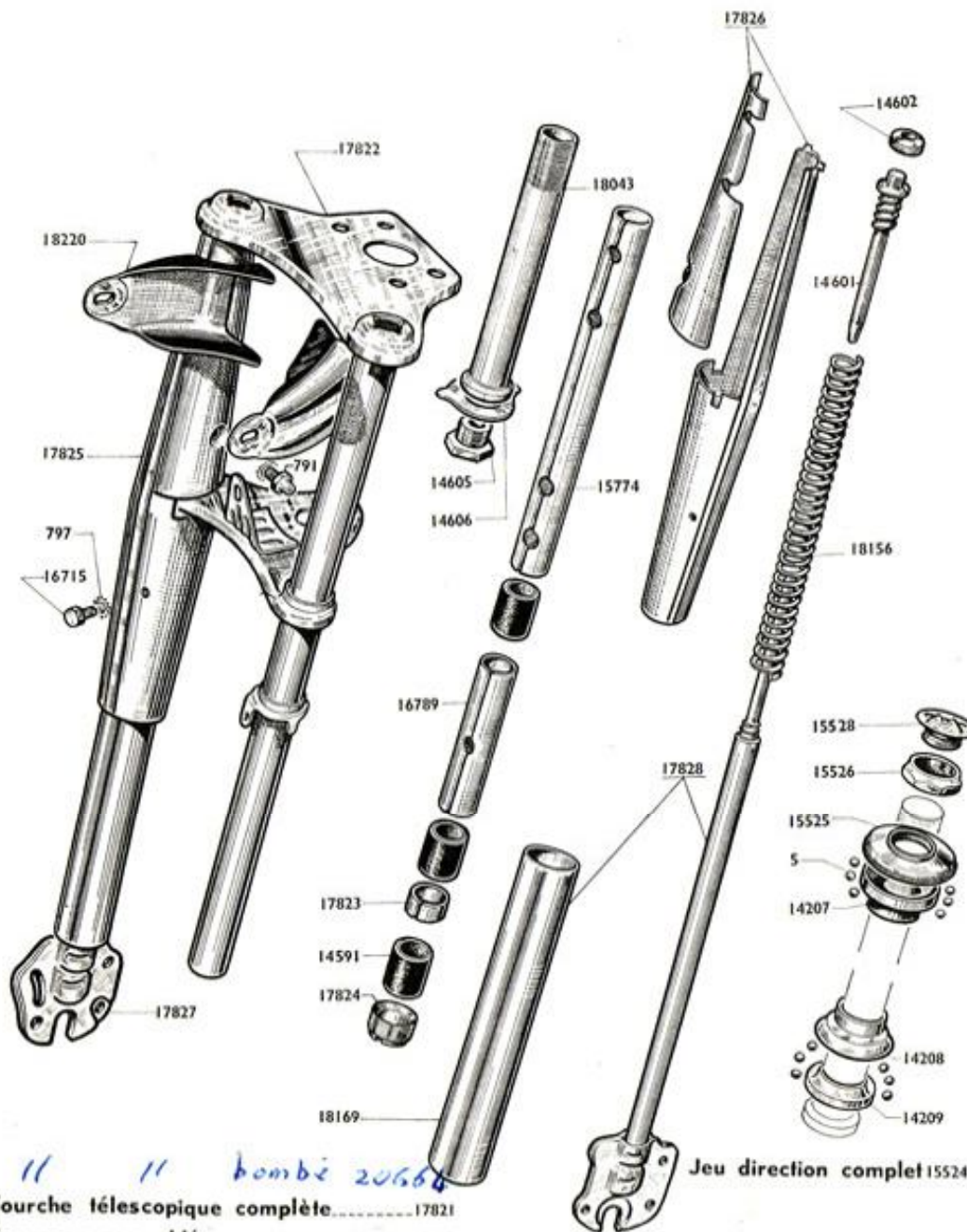
**NOTA** - Les Boîtes Relais sont toutes numérotées (numéro frappé sur le carter côté gauche à la partie inférieure). **VOIR FLÈCHE.**

Nous vous recommandons instamment de nous indiquer ce numéro lors de vos commandes de pièces détachées de boîte relais, notamment pour les organes suivants : Arbre de fourchette - Fourchette - Entretoise d'arbre de fourchette - Levier de commande avec embout plastique - Couvercle de boîte.



## PLAN DE VISSERIE - CARTERS - FIXATION - MANIVELLES - PÉDALES

Numéro Pièces	Nbre de pièces	DÉSIGNATION	Prix unitaire Vente détail	Numéro Pièces	Nbre de pièces	DÉSIGNATION	Prix unitaire Vente détail
<b>VISSERIE - FIXATION</b>				<b>CARTERS</b>			
10	7	Ecrou de 6×100 .....(Cond.)		17905	S.E.	Carter boîte relais (côté droit + côté gauche)....	
11	2	Ecrou de 7×100 .....(Cond.)		17906	1	Couvercle de boîte.....	
152	1	Guide-Gaine .....		<b>MANIVELLES - PÉDALES</b>			
1113	2	Rondelle Nomel ø 7 .....(Cond.)		6	2	Clavette pédalier.....(Cond.)	
1172	13	Rondelle Nomel ø 6 .....(Cond.)		14659	2	Bouchon de pédale .....(Cond.)	
10009	6	Vis fix. couvercle ø 6×100×17.....		14661	1	Pédale droite .....	
14957	2	Rondelle plate ø 7,5 .....(Cond.)		14662	1	Pédale gauche .....	
17958	2	Entretoise (L. totale = 26 <sup>m</sup> / <sub>m</sub> ) .....		14744	S.E.	Paire de pédales .....	
17967	2	Boulon ø 6×100×94 .....		17237	1	Manivelle de pédalier côté gauche .....	
17968	2	Boulon ø 7×100×90 .....		17884	1	Manivelle de pédalier côté droit .....	
17972	1	Colonnnette fix.- carter 6 pans de 10 <sup>m</sup> / <sub>m</sub> L. totale = 155					
17973	1	Ecrou de colonnette 6 pans de 10 <sup>m</sup> / <sub>m</sub> L. totale = 37					



### FOURCHE TELESCOPIQUE (pour phare empattement 135 $\frac{m}{m}$ )

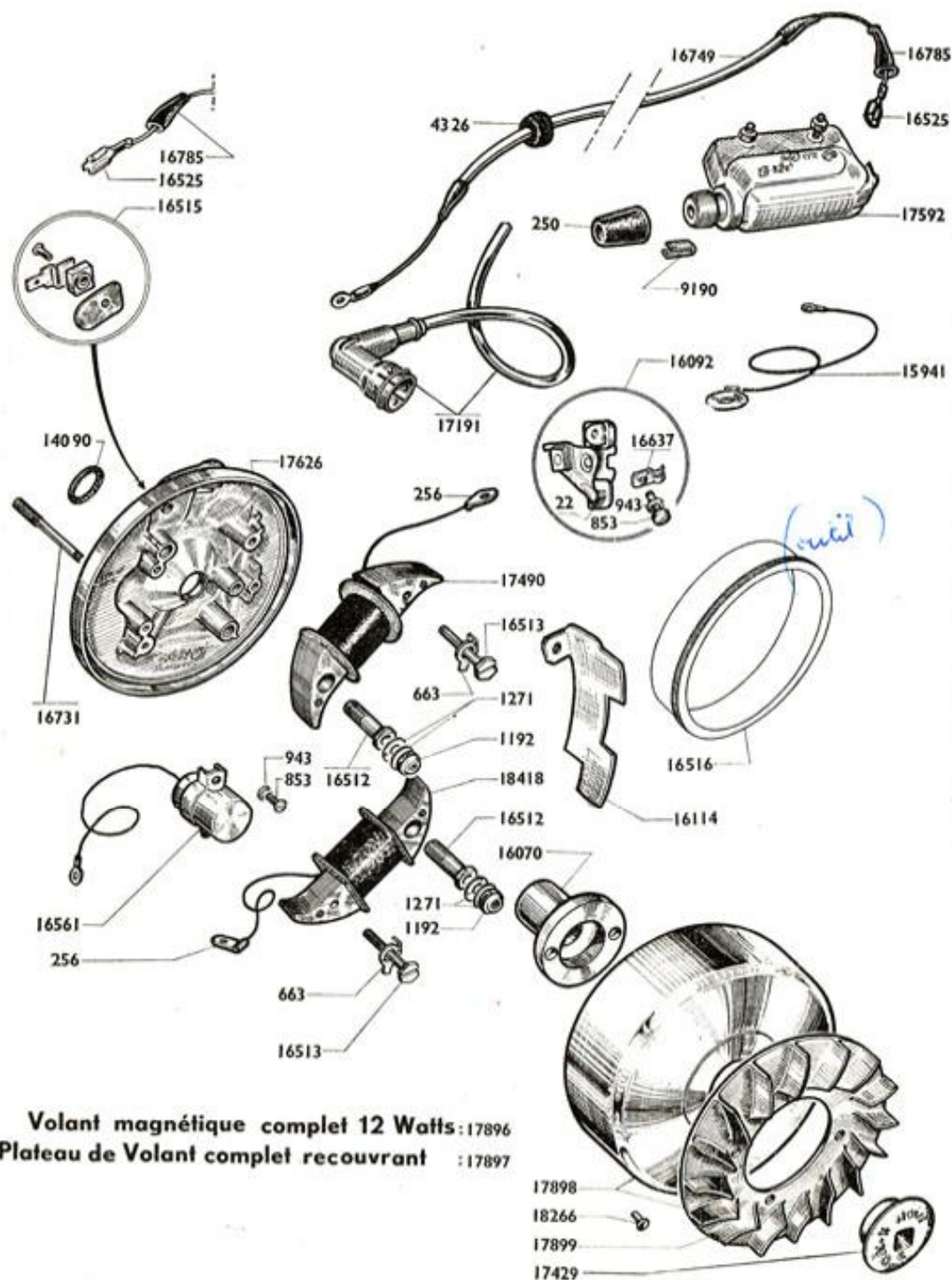
### JEU DE DIRECTION

Numéro pièces	Nbre de Pièces	DÉSIGNATION	Prix unitaire Vente détail
<b>FOURCHE</b>			
791	2	Graisseur de 6x100 ..... (Conditionné)	
797	6	Rondelle NOMEL $\varnothing$ 6..... (Conditionné)	
14591	6	Bague de fourche ..... (Conditionné)	
14601	2	Attache supérieure de ressort.....	
14602	2	Ecrou de l'attache supérieure..... (Conditionné)	
14605	1	Vis de pivot .....	
14606	1	Frein de vis de pivot.....	
15528	1	Bouchon (nylon) supérieur de pivot .....	
15774	2	Entretoise supérieure L = 243 $\frac{m}{m}$ .....	
16715	4	Vis de 6x100x6,5 fix. caches de fourche.....	
16789	2	Entretoise milieu L = 113 $\frac{m}{m}$ .....	
17821	S.E.	Fourche télescopique complète .....	
17822	1	Fourreau assemblé avec caches .....	
17823	2	Entretoise inf. L = 10 $\frac{m}{m}$ .....	
17825	S.E.	Ensemble droit de caches de fourche .....	
17826	S.E.	Ensemble gauche de caches de fourche .....	
17827	1	Plongeur droit assemblé complet a/tube protecteur .....	
17828	1	Plongeur gauche assemblé comp. a/tube protecteur .....	
18043	1	Pivot de fourche (avec cône).....	
18156	2	Ressort de fourche $\varnothing$ 31/10 - L totale = 243 $\frac{m}{m}$ ....	
18169	2	Tube protecteur (avec embout serti) .....	
18220	2	Support de phare (à souder).....	
<b>JEU DE DIRECTION</b>			
5	48	Bille de 3,96..... (Conditionné)	
14207	1	Cône supérieur .....	
14208	1	Cuvette inférieure.....	
14209	1	Cône inférieur .....	
15524	S.E.	Jeu de direction complet .....	
15525	1	Cuvette supérieure.....	
15526	1	Contre-écrou de direction .....	

Fourche télescopique complète.....17821  
Fourreau assemblé.....17822

# MOBYLETTE Type AV 98 ou AU 98

## VOLANT MAGNÉTIQUE 12 watts plateau recouvrant avec BOBINE EXTÉRIURE

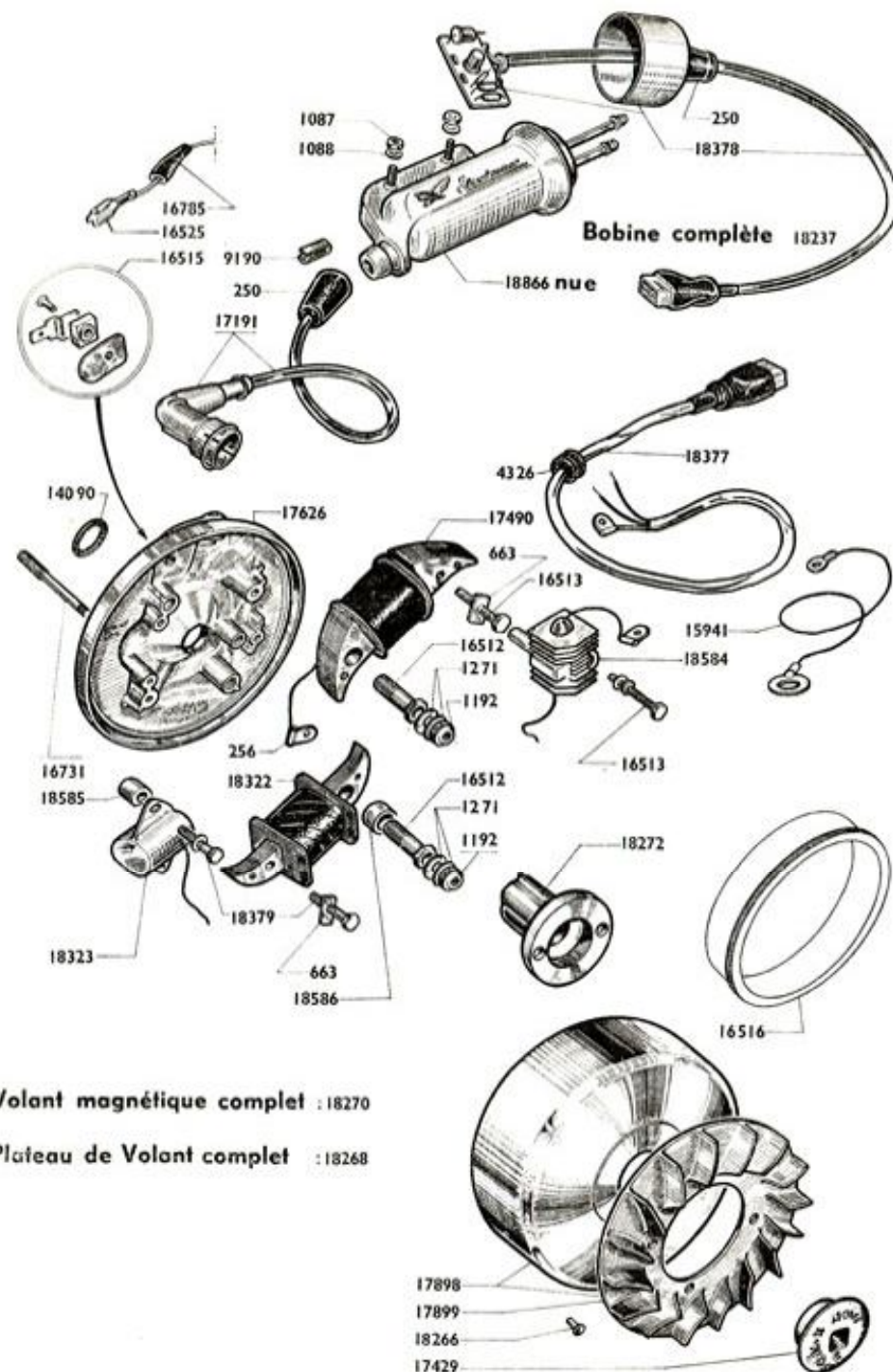


Volant magnétique complet 12 Watts : 17896  
Plateau de Volant complet recouvrant : 17897

Numéro pièces	Nbre de pièces	DESIGNATION	Prix unitaire Vente détail
22	2	Grain tungstène à river ..... (Conditionné)	
250	1	Capuchon de prise de courant..... (Conditionné)	
256	3	Cosse de fil d'induit ..... (Conditionné)	
663	2	Frein d'écrou de vis blocage induit (Conditionné)	
853	4	Vis de 4 x 75 L = 10 .....	
943	3	Rondelle grower ø 4 ..... (Conditionné)	
1192	2	Ecrou "NYLSTOP" ø 5 x 75 ..... (Conditionné)	
1271	4	Rondelle "Belleville" ø 5 ..... (Conditionné)	
4326	1	Passe-fil caoutchouc .....	
9190	1	Embout de contact .....	
14090	1	Rondelle étanchéité volant..... (Conditionné)	
15941	1	Fil de masse .....	
16070	1	Came .....	
16092	S.E.	Rupteur complet .....	
16114	1	Cache-poussière de rupteur .....	
16512	2	Vis creuse ø 7,5 x 100 L = 24 (blocage induit)....	
16513	2	Vis ø 4 x 75 x 23 (blocage induit) .....	
16515	1	Borne d'éclairage complète .....	
16516	1	Bague de centrage des induits..... (voir Nota)	
16525	1	Cosse pour borne éclairage et bobine ext. (Cond.)	
16561	1	Condensateur .....	
16637	1	Levier de réglage.....	
16731	2	Goujon fix. plat. de volant L = 59 <sup>9</sup> / <sub>16</sub> ..... (Cond.)	
16749	1	Fil de jonction rupteur-bobine .....	
16785	2	Embout caoutchouc.....	
17191	3	Anti-parasite avec fil .....	
17429	1	Ecrou de blocage volant ø 11 x 100 à gauche.....	
17490	1	Induit d'éclairage .....	
17592	1	Bobine allumage extérieure.....	
17626	1	Plateau de volant nu .....	
17896	S.E.	Volant magnétique complet .....	
17897	S.E.	Plateau de volant complet.....	
17898	1	Rotor avec turbine .....	
17899	1	Turbine .....	
18266	4	Rivet pour fixation turbine sur rotor .....	
18418	1	Induit d'alimentation.....	

NOTA. - BAGUE DE CENTRAGE 16516. Outillage spécial indispensable pour le centrage des induits lors du remontage de ces derniers.

### VOLANT MAGNÉTIQUE ÉLECTRONIQUE avec BOBINE EXTÉRIEURE



Volant magnétique complet : 18270

Plateau de Volant complet : 18268

Numéro pièces	Nbre de pièces	DESIGNATION	Prix unitaire Vente détail
250	2	Capuchon de prise de courant..... (Conditionné)	
256	3	Cosse de fil d'induit ..... (Conditionné)	
663	2	Frein d'écrou de vis blocage induit (Conditionné)	
1087	2	Ecrou de 4x75 fix. bobine extérieure .... (Cond.)	
1088	2	Rondelle "NOMEL" ø4 fix. bobine extér. (Cond.)	
1192	2	Ecrou "NYLSTOP" ø 5x75 ..... (Conditionné)	
1271	4	Rondelle "Belleville" ø 5..... (Conditionné)	
4326	1	Passe-fil caoutchouc .....	
9190	1	Embout de contact .....	
14090	1	Rondelle étanchéité volant..... (Conditionné)	
15941	1	Fil de masse .....	
16512	2	Vis creuse ø 7,5x100 L = 24.....	
16513	2	Vis ø 4x75x23 .....	
16515	1	Borne d'éclairage complète .....	
16516	1	Bague de centrage des induits..... (voir Nota 1)	
16525	1	Cosse pour borne éclairage .....	
16731	2	Goujon fix. plat. de volant L = 59 $\frac{m}{m}$ ..... (Cond.)	
16785	1	Embout caoutchouc.....	
17191	3	Anti-parasite avec fil .....	
17429	1	Ecrou de blocage volant ø 11x100 à gauche ....	
17490	1	Induit d'éclairage .....	
17626	1	Plateau de volant nu.....	
17898	1	Rotor avec turbine .....	
17899	1	Turbine de refroidissement .....	
18237	1	Bobine allumage extérieure.....	
18266	4	Rivet pour fix-turbine sur rotor .....	
18268	S.E.	Plateau de volant complet .....	} <b>NOTA 2</b>
18270	S.E.	Volant magnétique complet .....	
18272	1	Came .....	
18322	1	Induit d'alimentation.....	
18323	1	Capteur .....	
18377	1	Fil liaison volant-bobine (côté volant).....	
18378	1	Fil liaison volant-bobine (côté bobine) avec tête électronique à circuit imprimé .....	
18379	3	Vis ø 4x75x18 .....	
18584	1	Résistance avec refroidisseur .....	
18585	2	Entretoise avec méplat fix-capteur ø 4x9 épais = 7,5	
18586	1	Entretoise fix-induit alimentation ø 5x12 épais = 8	
18866	1	Corps de bobine électronique (sans fil ni tête)....	

**NOTA. 1** - BAGUE DE CENTRAGE 16516. Outillage spécial indispensable pour le centrage des induits lors du remontage de ces derniers.

**NOTA. 2** - Nous pratiquons l'échange standard du plateau complet et du volant complet en nos ateliers de réparations, 35, Rue Baudin, Le-Pré-Saint-Gervais (Seine).



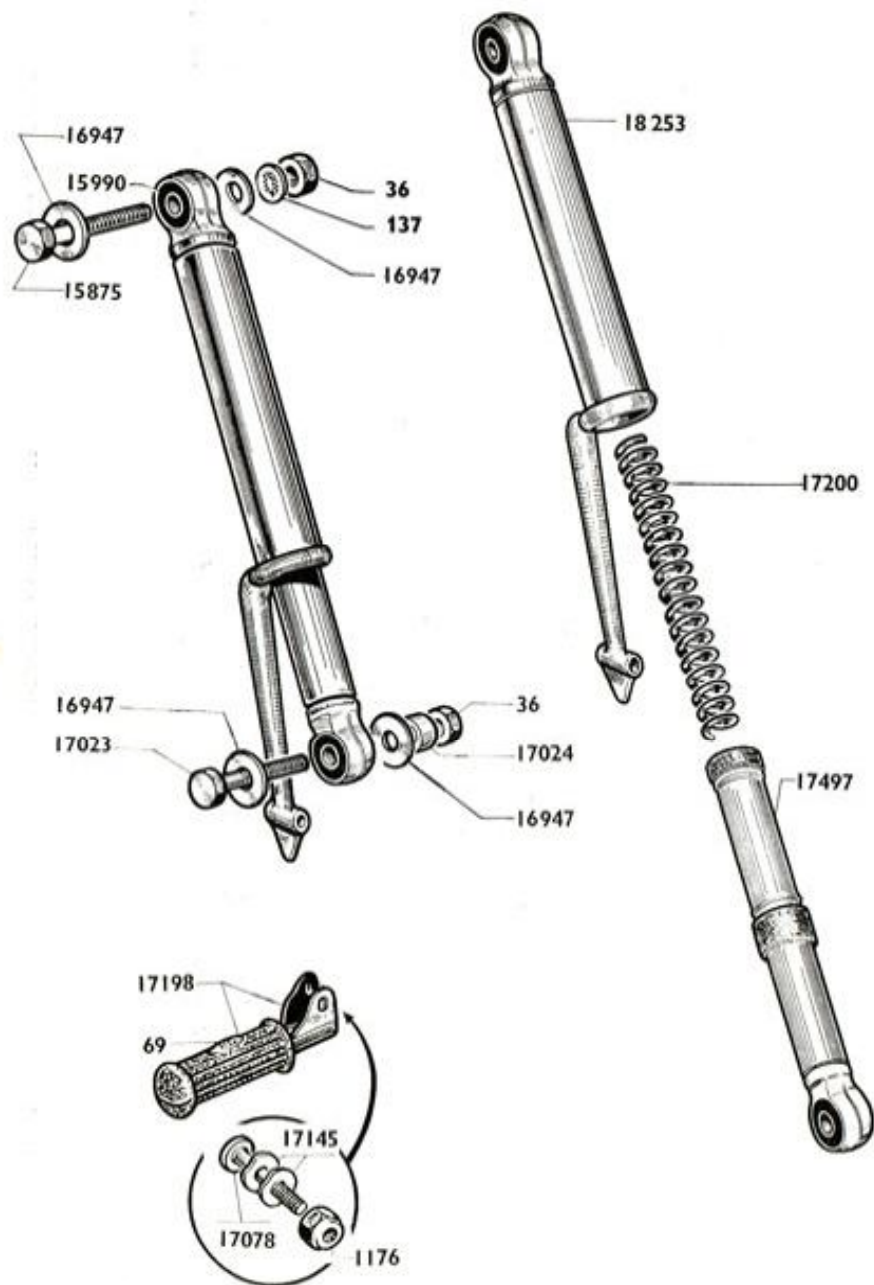
## PARTIE CYCLE

Numéro Pièces	Nbre de pièces	DÉSIGNATION	Prix unitaire Vente détail	Numéro pièces	Nbre de pièces	DÉSIGNATION	Prix unitaire Vente détail
<b>CADRE</b>							
53	2	Clou cannelé .....(Conditionné)		15870	2	Silenbloc de bras AR.....	
711	1	Plaque de cadre MB .....		15958	2	Vis de réglage roue AR 5×90×30 .....(Cond.)	
712		Plaque de cadre MC .....		16555	1	Ecrou "NYLSTOP" ø 10×100 (axe articul. du bras).	
8333	2	Bouton de boîte à outils .....(Conditionné)		17816	1	Bras AR oscillant .....	
15452	2	Monogramme de réservoir "Mobylette" .....		17819	1	Axe d'articulation du bras .....	
15547	1	Bouchon de réservoir avec jauge.....		17820	1	Entretoise de silenblocs .....	
15563	1	Pompe à air L = 250 .....				<b>SELLE BIPLACE</b>	
15954	2	Plaquette de positionnement monogramme .....		14417	1	Tige de selle ø 25,5.....	
16580	1	Jonc de poutre réservoir .....		14991	S.E.	Boulon de collier tige de selle 8×100×46.(Cond.)	
16897	1	Pont attache gaine amovible .....		16849	1	Fixation complète selle biplace.....	
16943	3	Agrafe pour jonc de poutre.....		17157	S.E.	Collier de serrage tige de selle .....	
17778	1	Enjoliveur réservoir côté droit .....		17755	1	Sangle de selle biplace .....	
17779	1	Enjoliveur réservoir côté gauche .....		18248	1	Selle complète biplace avec fixation .....	
17783	2	Vis de fix. monogramme ø 3×60×17 .....(Cond.)				<b>ECHAPPEMENT</b>	
17784	2	Vis de fix. enjoliveur ø 3×60×15 .....(Cond.)		675	1	Joint échappement.....	
17801	1	Cadre .....		14786	1	Anneau butée d'écrou.....	
18114	1	Couvercle BO côté droit.....		17829	1	Cintre échappement .....	
18115	1	Couvercle BO côté gauche .....		17830	S.E.	Pot échappement complet.....	
		<b>BEQUILLE</b>		17831	1	Chicane (sortie pot échappement).....	
15306	1	Boulon de béquille avec écrou.....(Conditionné)		17832	1	Collier de pot échappement .....	
15307	1	Entretoise de boulon de béquille.....(Conditionné)		17833	1	Axe de collier de pot échappement L = 143.....	
15877	1	Ressort de béquille .....(Conditionné)		17834	1	Colonnnette fix. pot échappement L = 128,5.....	
17987	1	Béquille centrale .....		17835	1	Support de pot échapt (fix. sur axe articul. 17819)	
17988	1	Support béquille à souder .....		17836	S.E.	Boîtier complet de flexibloc (sur pot échapt).....	
		<b>GARDE-BOUE</b>		17837	1	Entretoise axe de collier échapt ø 10,5×14,5×26,5	
16948	1	Passe-fil caoutchouc sur garde-boue AR... (Cond.)		17838	1	Entretoise de colonnette échapt ø 10,5×14,5×23,5	
17802	1	Garde-boue AV nu .....		17994	1	Flexibloc fix. pot échapt (8×32×23,2×18) .....	
17803	1	Tringle sup. de g.-boue AV.....		18306	1	Boulon a/écrous et rondelles fix. chicane ø 4x75x35,5	
17804	1	Tringle inf. de g.-boue AV.....		18500	1	Ecrou échappement .....	
17805	1	Pont de g.-boue AV .....		18875	2	Entretoise pot-boîtier Flexibloc .....	
17806	1	Jeu de tringles de g.-boue AV .....				<b>BOULONNERIE CYCLE</b>	
17807	1	Garde-boue AR..... <b>NOTA 1</b>		10	10	Ecrou de 6×100.....(Conditionné)	
		<b>CARTERS</b>		11	1	Ecrou ø 7×100.....(Conditionné)	
80	4	Rivet de marque de carters .....(Cond.)		20	10	Rondelle plate ø 6 .....	
961	1	Bouchon caoutchouc regard chaîne .....		46	4	Boulon de 6×100×11 .....	
14544	2	Marque "MOBYLETTE" de carters .....		52	8	Rondelle plate ø 5 .....	
14554	4	Ecrou moleté de carter de chaîne ø 6×100.....		79	18	Ecrou de 5×90.....(Conditionné)	
17055	2	Jonc de carter de chaîne (chaudron).....		137	1	Rondelle "BLOCFOR" ø 8 .....	
17424	2	Vis de carter de chaîne .....(Conditionné)		679	4	Boulon de 6×100×16 .....	
17425	3	Vis de carter protection "DIMOBY" (Conditionné)		946	2	Ecrou ø 10×100.....	
17426	5	Rondelle des vis de fix. carter .....		1087	4	Ecrou ø 4×75.....(Conditionné)	
17808	1	Patte fix. sup. carter droit .....		1088	4	Rondelle "NOMEL" ø 4 .....	
17809	1	Patte fix. sup. carter gauche .....		1113	1	Rondelle "NOMEL" ø 7 .....	
17810	1	Carter de chaîne côté droit .....		1171	5	Rondelle "NOMEL" ø 5.....(Conditionné)	
17811	1	Carter de chaîne côté gauche .....		1172	16	Rondelle "NOMEL" ø 6 .....	
17812	1	Carter de protection "DIMOBY" ..... <b>NOTA 2</b>		8884	4	Vis de 5×90×8 fix. carter chaîne moteur sur bras..	
17813	1	Demi carter supérieur chaîne moteur.....		10036	2	Rondelle "Acro" ø 10.....(Conditionné)	
17814	1	Demi carter inférieur chaîne moteur.....		10408	2	Rondelle plate ø 10×20 .....	
17815	1	Carter de pignon de chaîne .....		14067	2	Ecrou de 8×100 .....	
18130	S.E.	Ens. de marques "ELECTRONIC" pour carters ..(Cond.)		14219	8	Boulon de 5×90×15 .....	
				14267	10	Boulon de 5×90×10 .....	
				15710	1	Barillet embout gaine frein AV .....(Conditionné)	

**NOTA 1** - Garde-boue AR perçage pour plaque de police (D ou C 98) N° 18244.

**NOTA 2** - Carter de protection "DIMOBY" pour D ou C 98 cylindre à ailettes carrées N° 18499.

## Amortisseur de Suspension arrière complet 17817



## AMORTISSEURS DE SUSPENSION AR

Numéro pièces	Nbre de pièces	DÉSIGNATION	Prix unitaire Vente détail
<b>AMORTISSEUR (Suspension AR)</b>			
36	4	Ecrou de 8×100 .....	
69	2	Patin caoutchouc de repose-pied .....	
137	2	Rondelle "BLOCFOR" ø 8 .....	
1176	2	Ecrou "NYLSTOP" ø 6..... <b>(Conditionné)</b>	
15875	2	Axe sup. d'amortisseur (avec écrou) 8×100×56 ...	
15990	4	Silentbloc avec entretoise d'amortisseur .....	
16947	8	Rondelle 8,5×24×1,5..... <b>(Conditionné)</b>	
17023	2	Axe inf. d'amortisseur (avec écrou) 8×10×39 ....	
17024	2	Entretoise de l'axe inf. ø 8×16 épais. = 5 <sup>mm</sup> ...	
17078	2	Axe de repose-pied ø 6×100×30.....	
17145	4	Rondel. "ONDUFLEX" ø 6,4×12 ép. = 5/10. <b>(Cond.)</b>	
17198	<b>S.E.</b>	Repose-pied complet (avec patin et axe) .....	
17200	2	Ressort d'amortisseur (type biplace) .....	
17497	1	Elément inférieur de suspension (biplace) .....	
17817	<b>S.E.</b>	Amortisseur compl. de suspension AR type biplace	
18253	1	Elément supérieur de suspension (biplace).....	

**REPLACEMENT DU RESSORT D'AMORTISSEUR****MUNI DE REPOSE-PIEDS.**

1° Dévisser l'ensemble des deux parties constituant l'amortisseur.

Au cas où le ressort serait rompu, extraire les fragments avec un autre ressort vissé dans la partie à extraire.

2° Replacer le nouveau ressort enduit de graisse spéciale BP ENERGREASE C 3 G.

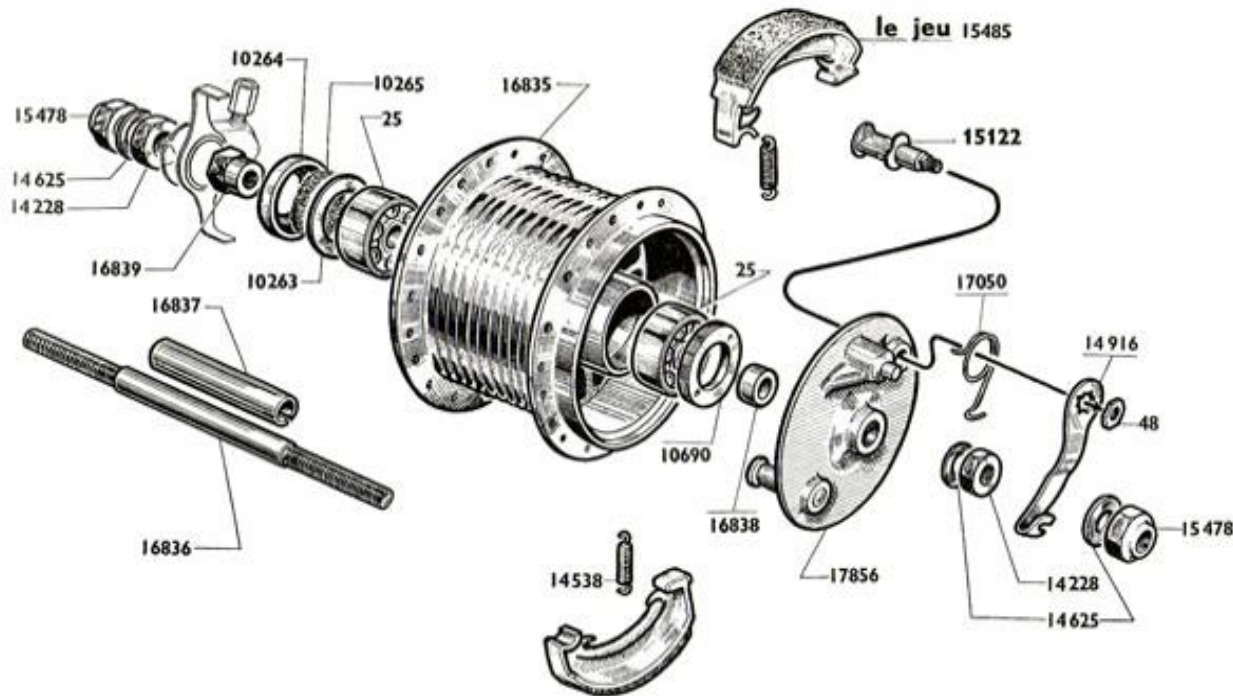
3° Visser sur le ressort la seconde partie de l'amortisseur.

**S.E.** = Sous-ensemble (ne figure pas sur le dessin).



# MOBYLETTE Type AV 98 ou AU 98

moyeu avant complet 17854



## ROUE ET MOYEU AVANT "PRIOR"

Ø 100

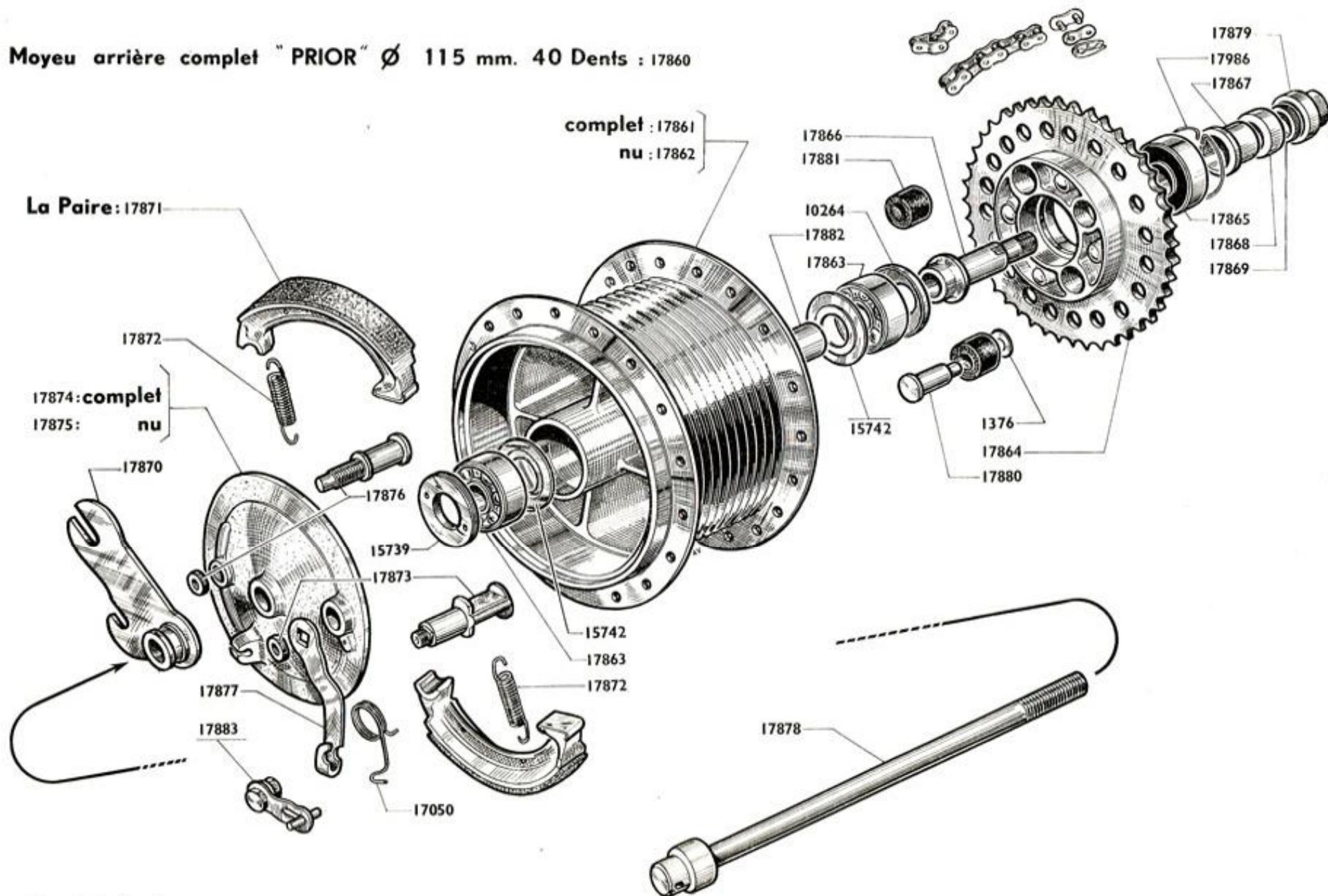
Reproduction interdite

Numéro Pièces	Nbre de pièces	DÉSIGNATION	Prix unitaire Vente détail	Numéro pièces	Nbre de Pièces	DÉSIGNATION	Prix unitaire Vente détail
<b>ROUE AVANT</b>							
17848	<b>S.E.</b>	Roue AV complète "PRIOR" .....		14228	2	Ecrou d'écartement Ø 11×100 .....	
17849	1	Jante de 17×1,42 .....		14538	2	Ressort des mâchoires..... <b>(Cond.)</b>	
17850	36	Rayon de roue AV 17×17×18 L = 168..... <b>(Cond.)</b>		14625	3	Rondelle plate .....	
17851	1	Ruban de jante.....		14916	1	Levier de came .....	
17852	1	Chambre à air de 2,75×17 .....		15122	1	Came des mâchoires avec écrou .....	<b>(Cond.)</b>
17853	1	Enveloppe de 2,75×17 .....		15478	2	Ecrou de roue Ø 11 .....	
17859	36	Ecrou de rayon, jauge 18 .....		15485	1	Paire de mâchoires Ø 100 .....	
<b>MOYEU</b>							
25	2	Roulement de 32×12×10 .....		16835	1	Corps de moyeu AV nu .....	
48	1	Ecrou de came de 8×100 .....		16836	1	Axe de moyeu nu Ø 12 - filetage 11×100.....	
10263	1	Joue de roulement .....		16837	1	Entretoise des roulements Ø int. = 12,5 L = 43 <sup>m</sup> / <sub>m</sub> .....	
10264	1	Cache-poussière Ø 32 .....		16838	1	Entretoise sous flasque Ø 12×17 - L = 6 <sup>m</sup> / <sub>m</sub> .....	
10265	1	Feutre .....		16839	1	Ecrou blocage moyeu Ø filet. = 11, embrevé à 12 .....	
10690	1	Ecrou de blocage roulement (filetage à gauche) ..		17050	1	Ressort de rappel de levier de came .....	
				17854	<b>S.E.</b>	Moyeu AV complet Ø 100 .....	
				17855	<b>S.E.</b>	Flasque des mâchoires complet .....	
				17856	1	Flasque des mâchoires nu .....	

# MOBYLETTE Type AV 98 ou AU 98

Chaîne 94 Maillons = Voir NOTA

Moyeu arrière complet "PRIOR" Ø 115 mm. 40 Dents : 17860



### ROUE - MOYEU ARRIÈRE " PRIOR " - CHAINE SECONDAIRE

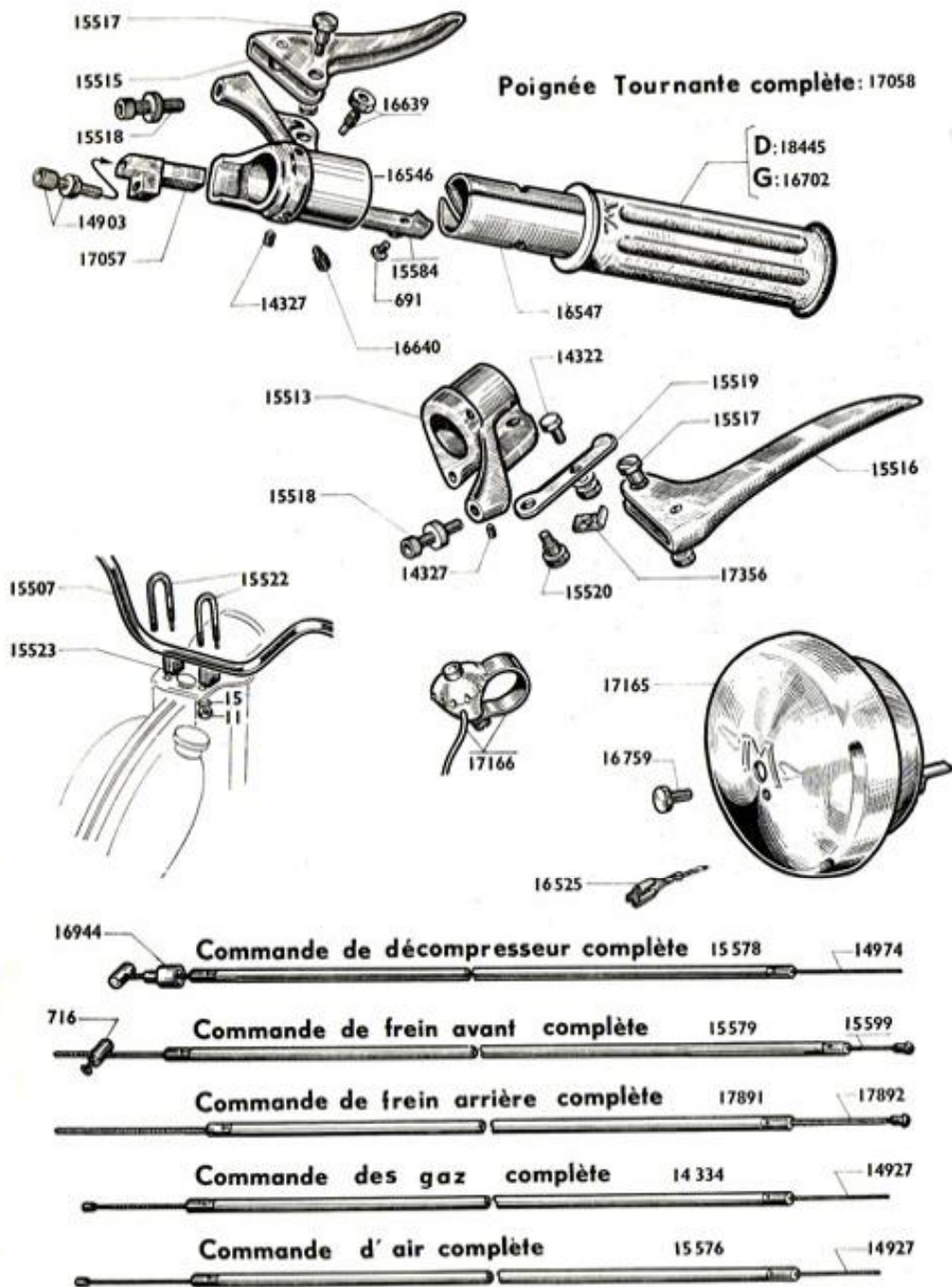
Numéro Pièces	Nbre de pièces	DÉSIGNATION	Prix unitaire Vente détail	Numéro Pièces	Nbre de pièces	DESIGNATION	Prix unitaire Vente détail
<b>ROUE</b>				17871	<b>S.E.</b>	Paire de mâchoires $\varnothing$ 115 .....	
775	1	Bouchon réducteur pour valve .....		17872	2	Ressort de mâchoire .....	
17849	1	Jante de 17x1,42.....		17873	1	Came de frein AR avec écrou.....	
17851	1	Ruban de jante.....		17874	<b>S.E.</b>	Flasque des mâchoires frein AR complet $\varnothing$ 115...	
17852	1	Chambre à air de 2,75x17 .....		17875	1	Flasque des mâchoires frein AR nu $\varnothing$ 115.....	
17853	1	Enveloppe de 2,75x17 .....		17876	1	Point fixe des mâchoires .....	
17857	<b>S.E.</b>	Roue arrière complète 40 dents .....		17877	1	Levier de came de frein AR .....	
17858	36	Rayon de 17x17x18 L = 162 .....		17878	1	Broche de roue $\varnothing$ 12 L = 190 <sup>m</sup> .....	
17859	<b>S.E.</b>	Ecrou de rayon jauge 18.....		17879	1	Ecrou de broche $\varnothing$ 12 .....	
<b>MOYEU ARRIÈRE</b>				17880	4	Toc entraîneur pignon AR .....	<b>(Cond.)</b>
48	1	Ecrou de came $\varnothing$ 8x100 .....		17881	4	Amortisseur caoutchouc pignon AR.....	<b>(Cond.)</b>
948	1	Ecrou de point fixe $\varnothing$ 10x100.....		17882	1	Entretoise de roulement $\varnothing$ 13x16 L = 56 <sup>m</sup> .....	
1376	4	Rondelle pour Toc entraîneur $\varnothing$ 6,2x14x10/10 ..		17883	<b>S.E.</b>	Patte d'ancrage complète (avec téton et serre-câble) commande frein AR .....	
10264	1	Cache-poussière de moyeu AR .....		17986	1	Jonc de maintien roulement de roue de chaîne ...	
15739	1	Ecrou de blocage roulement .....		<b>CHAINE SECONDAIRE (12,7x4,88x7,75) NOTA</b>			
15742	2	Joue de maintien entretoise de roulements .....		14364		Faux maillon SEDIS .....	<b>(Cond.)</b>
17050	1	Ressort rappel de levier de came .....		14367		Attache-rapide SEDIS .....	<b>(Cond.)</b>
17860	<b>S.E.</b>	Moyeu arrière complet " PRIOR " $\varnothing$ 115 40-dents		14565		Faux maillon Brampton (MAXIVIE).....	<b>(Cond.)</b>
17861	<b>S.E.</b>	Corps de moyeu AR complet (sans pignon) .....		14875		Attache-rapide Brampton (MAXIVIE).....	<b>(Cond.)</b>
17862	1	Corps de moyeu AR nu (sans pignon) .....		17691		Faux maillon IRIS.....	<b>(Cond.)</b>
17863	2	Roulement de 12x32x10 .....		17695		Attache-rapide IRIS .....	<b>(Cond.)</b>
17864	1	Pignon arrière avec moyeu rivé 40 dents .....		17886		Chaîne de transmission 94 maillons SEDIS .....	
17865	1	Roulement de 17x40x12 .....		17887		Chaîne de trans. 94 maillons Brampton (MAXIVIE)	
17866	1	Faux axe .....		18294		Chaîne de trans. 94 maillons SEDIS (DELTA-RECORD)	
17867	1	Entretoise de faux axe.....		18304		Attache-rapide SEDIS (DELTA-RECORD)...	<b>(Cond.)</b>
17868	1	Rondelle de faux axe .....		18305		Faux maillon SEDIS (DELTA-RECORD).....	<b>(Cond.)</b>
17869	1	Ecrou de faux axe.....		18367		Chaîne de transmission 94 maillons IRIS.....	
17870	1	Patte d'ancrage avec entretoise .....					

**NOTA CHAINE - Nous commander selon la marque désirée. Ces chaînes sont malgré tout interchangeables entre elles.**

**S.E.** = Sous-ensemble (ne figure pas sur le dessin).

## GUIDON - TIMBRELEC - COMMANDES

Montage jusqu'à fin Septembre 1964



**NOTA.** - Complément pour guidon nu. Pièces nécessaires pour composer un guidon complet. Pour une demande de guidon complet, nous commander le cintre nu N° 15.507, plus le complément : 17589.

Numéro pièces	Nbre de pièces	DÉSIGNATION	Prix unitaire Vente détail
<b>GUIDON ET POIGNEE TOURNANTE</b>			
11	2	Ecrou $\varnothing 7 \times 100$ fix. étrier de guidon. (Conditionné)	
15	2	Rondelle grower $\varnothing 7$ . (Conditionné)	
691	2	Vis de curseur. (Conditionné)	
14322	1	Serre-câble de starter. (Conditionné)	
14327	5	Vis de serrage corps de poignée. (Conditionné)	
14903	1	Barillet réglage décompresseur. (Conditionné)	
15507	1	Cintre de guidon nu. (Conditionné)	
15513	1	Corps de poignée gauche. (Conditionné)	
15515	1	Levier de frein droit. (Conditionné)	
15516	1	Levier de frein gauche. (Conditionné)	
15517	2	Axe de levier avec écrou. (Conditionné)	
15518	2	Barillet réglage frein avec écrou. (Conditionné)	
15519	1	Levier de starter. (Conditionné)	
15520	1	Axe de levier de starter. (Conditionné)	
15521	S.E.	Fixation complète du guidon sur fourche. (Conditionné)	
15522	2	Etrier de fixation guidon. (Conditionné)	
15523	2	Cale d'étrier. (Conditionné)	
15584	1	Curseur des gaz. (Conditionné)	
15712	S.E.	Levier de starter complet. (Conditionné)	
15991	S.E.	Corps de poig. g. compl. avec leviers, starter, frein. (Conditionné)	
16546	1	Corps de poignée tournante. (Conditionné)	
16547	1	Manchon de poignée tournante. (Conditionné)	
16639	1	Vis de positionn. a/écrou $\varnothing 5 \times 90 L = 12 \frac{m}{m}$ S. (Cond.)	
16640	1	Vis fix. corps poign. tourn. $\varnothing 6 \times 100 L = 11 \frac{m}{m}$ . (Cond.)	
16702	2	Poignée caoutchouc grise côté gauche. (Conditionné)	
17057	1	Curseur de décompresseur. (Conditionné)	
17058	S.E.	Poignée tournante complète. (Conditionné)	
17356	1	Protecteur de câble de starter. (Conditionné)	
17589	S.E.	Complément pour guidon nu. (Conditionné)	
18445	1	Poignée caoutchouc grise côté droit. (Conditionné)	
<b>TIMBRELEC</b>			
16525	2	Cosse pour fil timbrelec. (Conditionné)	
16759	1	Vis de cloche $\varnothing 5 \times 90 L = 7$ . (Conditionné)	
17164	S.E.	Timbrelec compl. a/ 2 fils et contact. (boîtier nylon). (Conditionné)	
17165	1	Timbrelec (sans fil). (Conditionné)	
17166	1	Ensem. 2 fils et contact. (1 fil de 0,52 a/bout. et 1 fil 0,30) (Conditionné)	
<b>COMMANDES</b>			
716	1	Serre-câble de frein AV. (Conditionné)	
14334	1	Commande des gaz complète. (Conditionné)	
14762	3	Isogaine de commandes. (Conditionné)	
14927	1	Câble des gaz. (Conditionné)	
14927	1	Câble d'air. (Conditionné)	
14974	1	Câble de décompresseur. (Conditionné)	
15576	1	Commande d'air complète. (Conditionné)	
15578	1	Commande de décompresseur complète. (Conditionné)	
15579	1	Commande de frein AV complète. (Conditionné)	
15599	1	Câble de frein AV. (Conditionné)	
16944	1	Butée gaine décompr. $\varnothing$ ext. = $4 \times 6,5$ (Conditionné)	
17891	1	Commande de frein AR complète. (Conditionné)	
17892	1	Câble de frein AR. (Conditionné)	

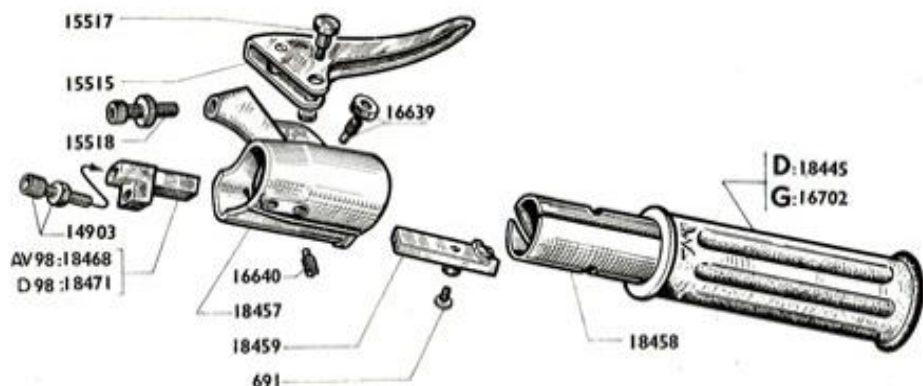
# MOBYLETTE - VELOMOTEUR

15 A

Type AV ou AU 98 et Type D ou C 98

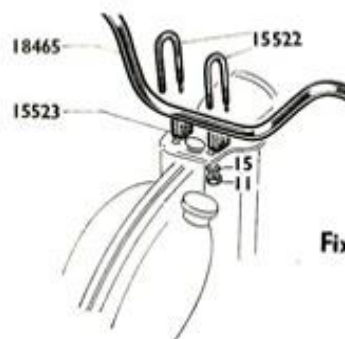
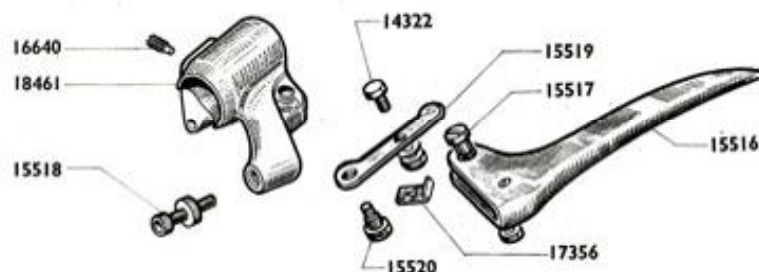
Poignée tournante complète AV98: 18469

Poignée tournante complète D98: 18472



Levier de Starter complet: 15712

Corps de poignée gauche complet: 18462



Complément pour Guidon nu AV98: 18470

Complément pour Guidon nu D98: 18473

Fixation complète de Guidon sur Fourche: 15521

## GUIDON (Nouveau modèle)

Montage depuis Octobre 1964

Numéro pièces	Nbre de pièces	DESIGNATION	Prix unitaire Vente détail
<b>AV ou AU 98</b>			
<b>Pièces différentes du guidon représenté page 14 A</b>			
18457	1	Corps de poignée tournante .....	
18458	1	Manchon de poignée tournante .....	
18459	1	Courseur des gaz .....	
18461	1	Corps de poignée gauche .....	
18462	S.E.	Corps de poignée gauche complet avec levier, starter, frein .....	
18465	1	Cintre de guidon nu .....	
18468	1	Courseur de décompresseur .....	
18469	S.E.	Poignée tournante complète .....	
18470	S.E.	Complément pour guidon nu .....	
<b>D ou C 98</b>			
<b>Pièces différentes du guidon représenté page 21 A</b>			
18457	1	Corps de poignée tournante .....	
18458	1	Manchon de poignée tournante .....	
18459	1	Courseur des gaz .....	
18461	1	Corps de poignée gauche .....	
18462	S.E.	Corps de poignée gauche complet avec levier, starter, frein .....	
18465	1	Cintre de guidon nu .....	
18471	1	Courseur de décompresseur .....	
18472	S.E.	Poignée tournante complète .....	
18473	S.E.	Complément pour guidon nu .....	

**NOTA.** - Les vis de fixation N° 14327 ne sont plus à utiliser dans ce nouveau guidon. Le guidon D ou C 98 vélomoteur diffère par le curseur décompresseur 18471 comparément au curseur 18468 monté sur AV ou AU 98 cyclomoteur.

**S.E.** - Sous-ensemble (ne figure pas sur le dessin).

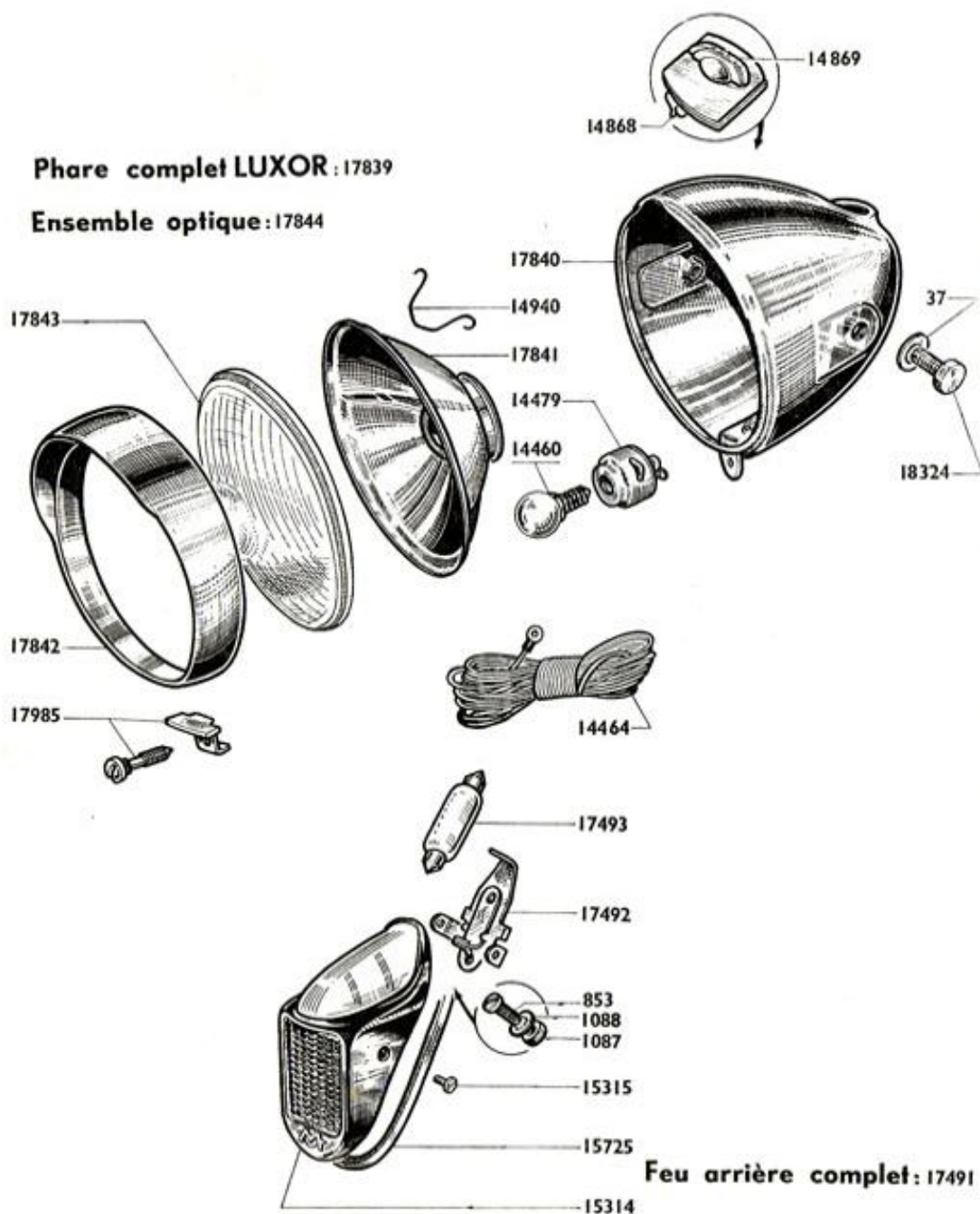
# MOBYLETTE

## Type AV 98 ou AU 98

### ÉCLAIRAGE

Phare complet LUXOR : 17839

Ensemble optique : 17844

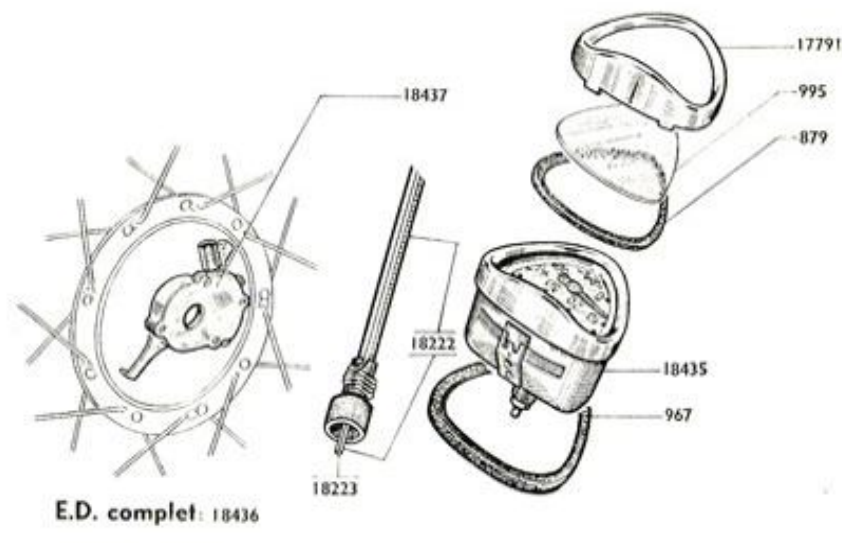
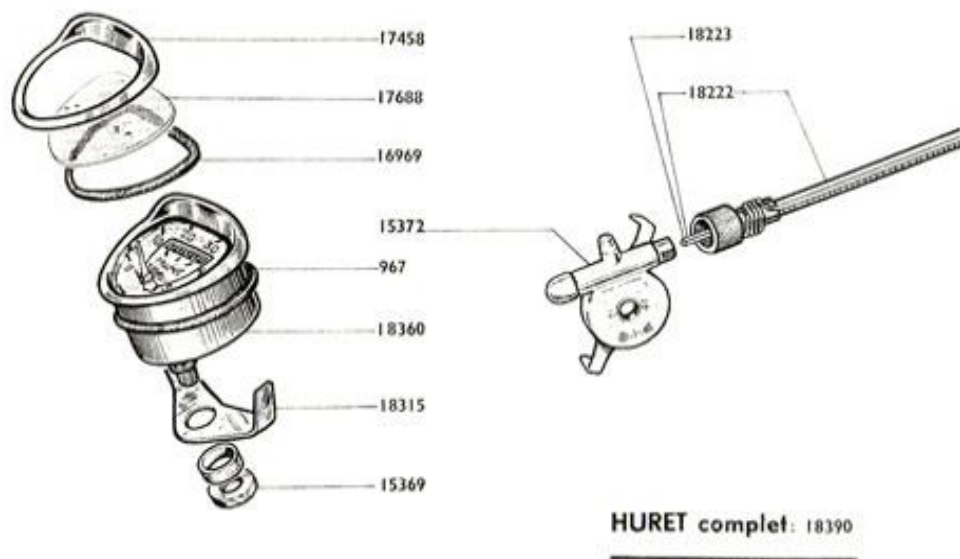


Feu arrière complet : 17491

Numéro pièces	Nbre de pièces	DÉSIGNATION	Prix unitaire Vente détail
<b>PHARE</b>			
37	2	Rondelle plate de fix. lat. du phare .....	
14460	1	Lampe de phare jaune 6 V. 1 Amp. ....	
<b>14464</b>	<b>1</b>	<b>Canalisation électrique</b> .....	
14479	1	Douille porte-lampe .....	
14868	<b>S.E.</b>	Commutateur complet .....	
14869	1	Bouton de commutateur .....	
14940	7	Ressort de maintien de réflecteur .....	
17839	<b>S.E.</b>	Phare complet (empattement 135 mm) .....	
17840	1	Calotte de phare .....	
17841	1	Réflecteur de phare .....	
17842	1	Porte de phare .....	
17843	1	Verre de phare .....	
17844	<b>S.E.</b>	Ensemble optique (sans porte-lampe) .....	
17985	1	Agrafe de maintien porte de phare avec vis .....	
18324	2	Vis de fixation latérale du phare $\varnothing 8 \times 125 \times 12$ ...	
<b>LANTERNE ARRIERE (12 watts)</b>			
853	1	Vis de fix. socle de lanterne AR $\varnothing 4 \times 75 \times 10$ ....	
1087	1	Ecrou $\varnothing 4 \times 75$ .....	
1088	1	Rondelle éventail $\varnothing 4$ .....	
15314	1	Capot de lanterne AR avec joint .....	
15315	2	Vis de capot $\varnothing 3 \times 60$ L = 8 .....	
15725	1	Joint de lanterne AR .....	
17491	<b>S.E.</b>	Lanterne AR complète .....	
17492	1	Socle de lanterne AR .....	
17493	1	Lampe AR (navette 12 V. 15 W.) .....	

S.E. = Sous-ensemble (ne figure pas sur le dessin),

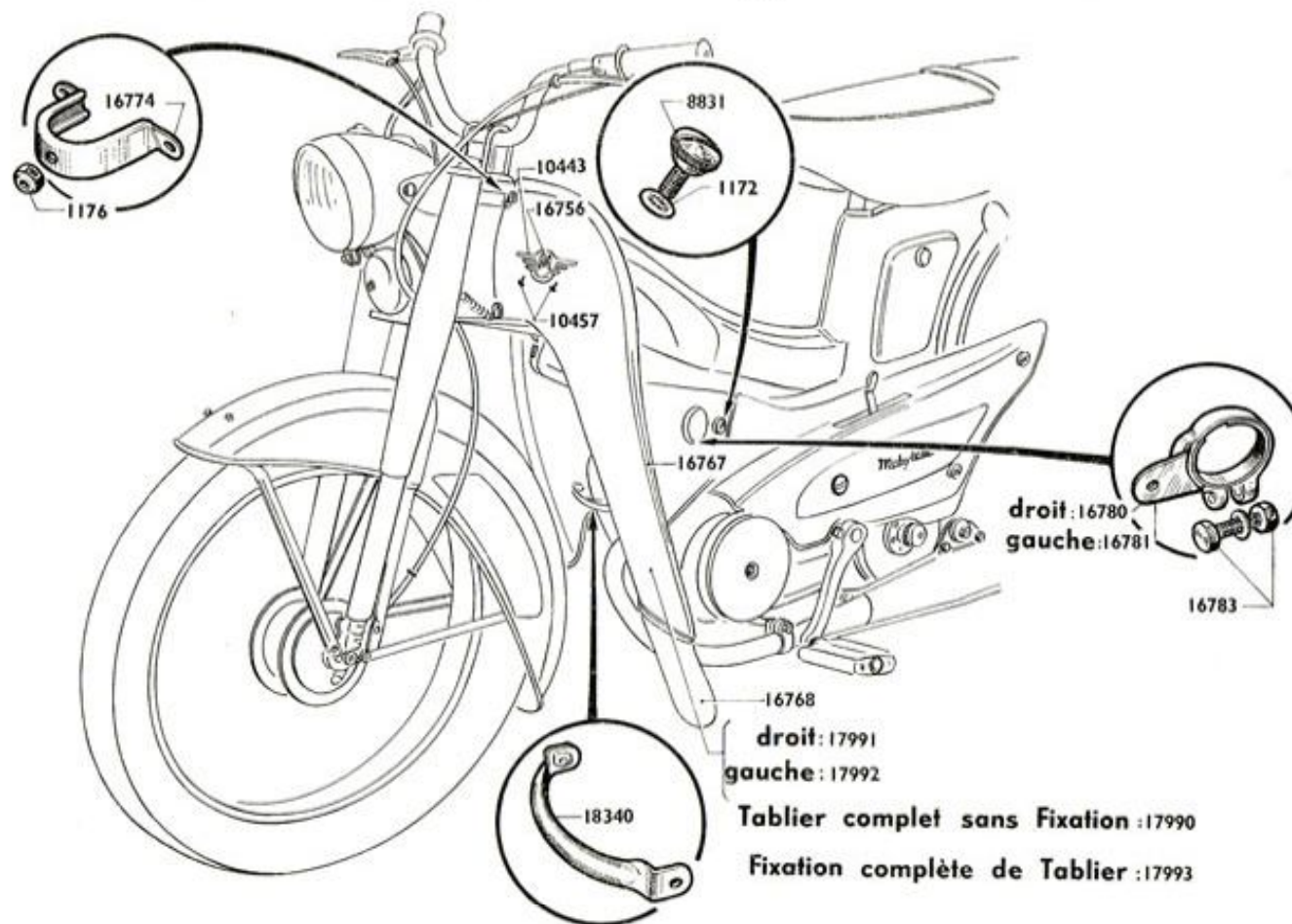
## COMPTEURS 50 KM



Numéro pièces	Nbre de pièces	DÉSIGNATION	Prix unitaire Vente détail	Numéro pièces	Nbre de pièces	DÉSIGNATION	Prix unitaire Vente détail
<b>COMPTEUR HURET 50 km</b>				<b>COMPTEUR E.D. 50 km</b>			
967	1	Joint de compteur .....		879	1	Joint de verre de compteur .....	
15369	1	Ecrou de fixation compteur .....		967	1	Joint de compteur .....	
15372	1	Démultiplicateur sur roue AV .....		995	1	Verre de compteur .....	
16969	1	Joint de verre de compteur .....		17791	1	Porte de compteur (à visière) .....	
17458	1	Porte de compteur (à visière) .....		18222	1	Commande de compteur L = 0 m 576 .....	
17688	1	Verre de compteur .....		18223	1	Câble de compteur L = 0 m 596 .....	
18222	1	Commande de compteur L = 0 m 576 .....		18435	1	Compteur nu .....	
18223	1	Câble de compteur L = 0 m 596 .....		18436	<b>S.E.</b>	Compteur complet .....	
18315	1	Patte fixation compteur .....		18437	1	Démultiplicateur sur roue AV .....	
18360	1	Compteur nu .....					
18390	<b>S.E.</b>	Compteur complet .....					

NOTA. - Les cadrans de compteurs ne se détaillent pas.

# MOBYLETTE Type AV 98 ou AU 98



## TABLIER ET FIXATION

Numéro pièces	Nbre de pièces	DESIGNATION	Prix unitaire Vente détail	Numéro pièces	Nbre de pièces	DESIGNATION	Prix unitaire Vente détail
1172	8	Rondelle "NOMEL" Ø 6.....		16780	1	Collier inférieur côté droit.....	
1176	1	Ecrou "NYLSTOP" Ø 6.....		16781	1	Collier inférieur côté gauche.....	
8831	8	Vis moletée Ø 6 x 100.....		16783	1	Boulon à ergot Ø 6 x 100 x 32.....	
10443	1	Décalcomanie sous monogramme.....		16943	1	Agrafe pour jonc tablier.....	
10457	2	Rivet de monogramme.....		17990	1	Tablier complet sans fixation.....	
16756	1	Monogramme de tablier (côté gauche).....		17991	1	Demi-tablier côté droit.....	
16767	S.E.	Jeu de jons enjoliveurs de tablier.....		17992	1	Demi-tablier côté gauche.....	
16768	S.E.	Jeu de Bavettes avec rivets.....		17993	S.E.	Fixation complète de tablier.....	
16774	1	Collier supérieur.....		18340	1	Tringle d'assemblage.....	



# VELOMOTEUR Type D 98 ou C 98

19 A

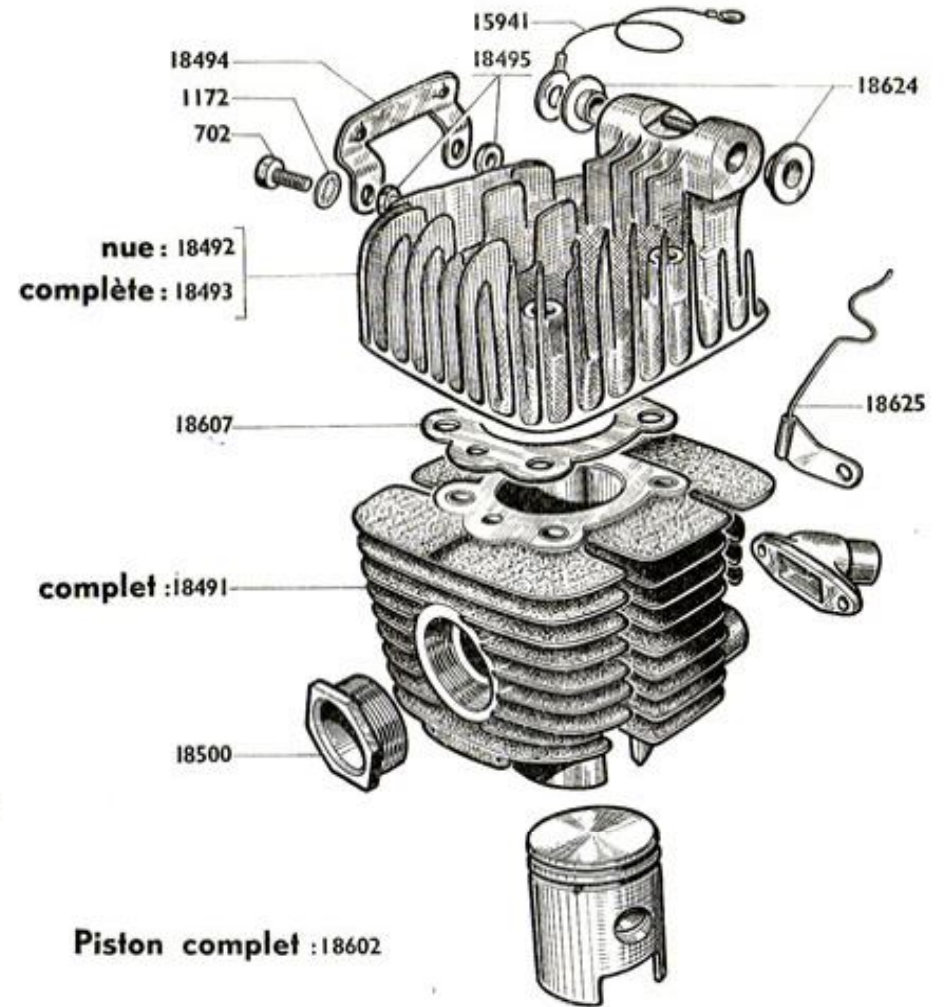
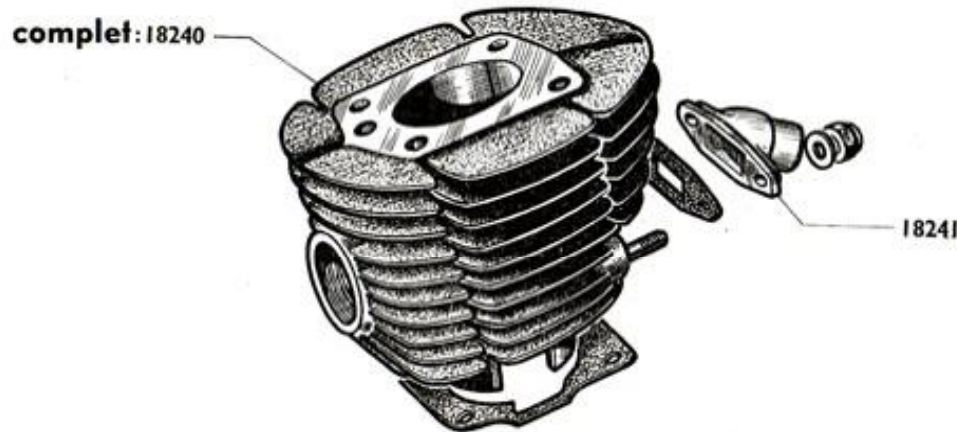
(Pièces différentes du type AV ou AU 98)

## NOTA

**Piston pour cylindre vélomoteur  
(ailettes carrées)**

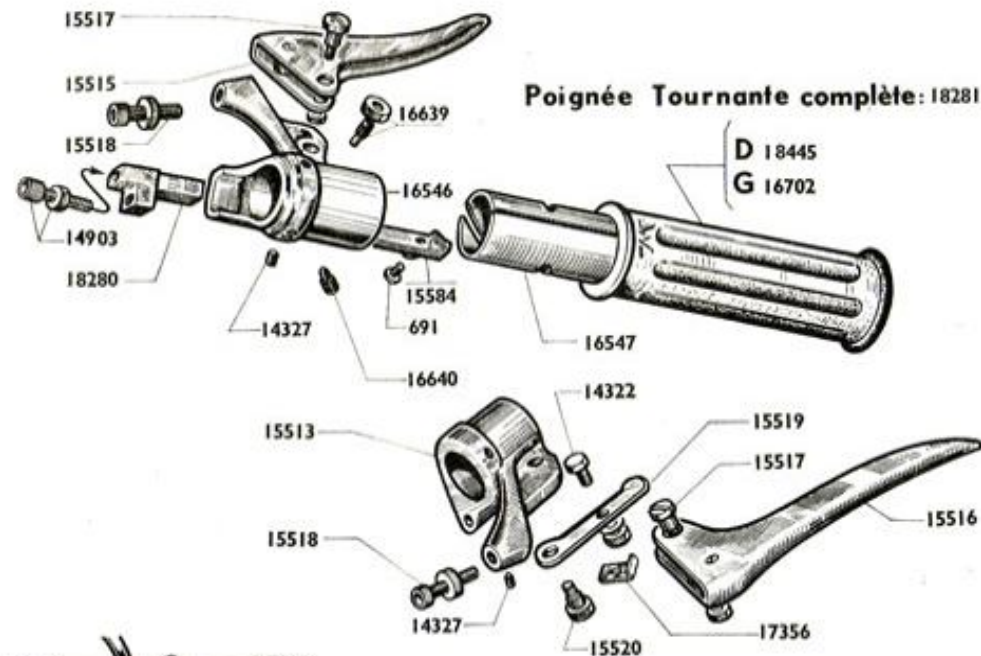
**Montage : octobre 1964**

Pour toutes commandes concernant ces pistons, nous préciser la lettre frappée sur le cylindre (face d'appui de culasse)



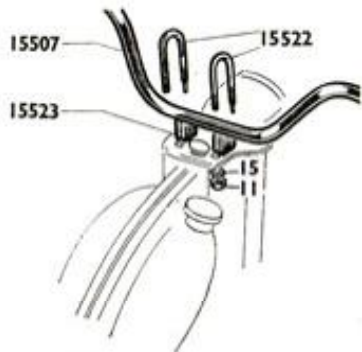
Numéro pièces	Nbre de pièces	DÉSIGNATION	Prix unitaire Vente détail	Numéro pièces	Nbre de pièces	DÉSIGNATION	Prix unitaire Vente détail
702	2	Vis de fixation patte volute 6x100x13 .... (Cond.)		18494	1	Patte fixation volute sur culasse (carrée) .....	
1172	2	Rondelle éventail des vis ø 6..... (Cond.)		18490	2	Entretoise de fixation patte volute sur culasse ....	
18240	<b>S.E.</b>	Cylindre avec piston complet..... (NOTA)		18500	1	Ecrou d'échappement .....	
18241	1	Pipe admission ø 17x22 .....		18602	<b>S.E.</b>	Piston complet .....	
18401	<b>S.E.</b>	Cylindre (ailettes carrées) a/piston cpt (sans pipe)		18607	1	Joint de culasse .....	(Cond.)
18492	1	Culasse (ailettes carrées) nue.....		18624	2	Rondelle épaulée fix. sup. moteur .....	
18493	1	Culasse (ailettes carrées) avec décompresseur ...		18625	1	Guide canalisation H-T.....	





Poignée Tournante complète: 18281

D 18445  
G 16702



### NOTA 2

Le guidon nouveau modèle monté depuis octobre 1984 est représenté page 15 A



Reproduction interdite

## GUIDON - COMMANDES

(montage jusqu'à fin Septembre 1964)

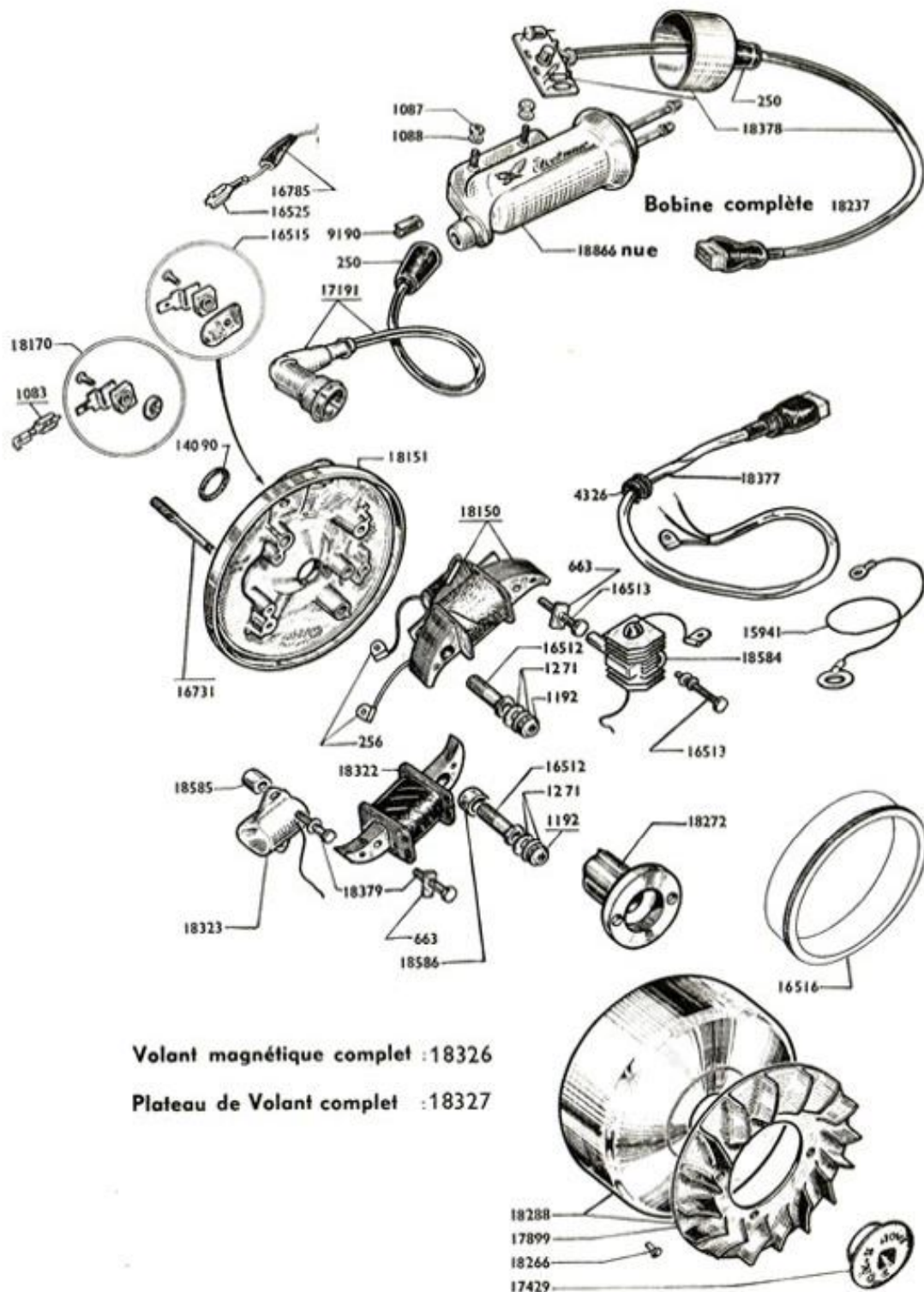
Numéro Pièces	Nbre de pièces	DESIGNATION	Prix unitaire Ventes détail
<b>GUIDON ET POIGNÉE TOURNANTE</b>			
11	2	Ecrou $\varnothing 7 \times 100$ fix. étrier de guidon (Conditionné)	
15	2	Rondelle grower $\varnothing 7$ (Conditionné)	
691	2	Vis de curseur (Conditionné)	
14322	1	Serre-câble de starter (Conditionné)	
14327	5	Vis de serrage corps de poignée (Conditionné)	
14903	1	Barillet réglage décompresseur (Conditionné)	
15507	1	Cintre de guidon nu	
15513	1	Corps de poignée gauche	
15515	1	Levier de frein droit	
15516	1	Levier de frein gauche	
15517	2	Axe de levier avec écrou (Conditionné)	
15518	2	Barillet réglage frein avec écrou (Conditionné)	
15519	1	Levier de starter (Conditionné)	
15520	1	Axe de levier de starter (Conditionné)	
15521	S.E.	Fixation complète de guidon sur fourche	
15522	2	Etrier de fixation guidon (Conditionné)	
15523	2	Cale d'étrier	
15584	1	Curseur des gaz (Conditionné)	
15712	S.E.	Levier de starter complet (Conditionné)	
15991	S.E.	Corps poign. g. compl. avec leviers, starter, frein..	
16546	1	Corps de poignée tournante	
16547	1	Manchon de poignée tournante	
16639	1	Vis de position, a/écrou $\varnothing 5 \times 90$ L = $12 \frac{5}{8}$ (Cond.)	
16640	1	Vis fix. corps de poig. tour. $\varnothing 6 \times 100$ L = $11 \frac{1}{8}$ (Cond.)	
16702	1	Poignée caoutchouc grise côté gauche	
17356	1	Protecteur de câble de starter	
18280	1	Curseur de décompresseur (Conditionné)	
18281	S.E.	Poignée tournante complète	
18282	S.E.	Complément pour guidon nu (NOTA 1)	
18445	1	Poignée caoutchouc gris côté droit	
<b>COMMANDES</b>			
716	1	Serre-câble de frein AV (Conditionné)	
14334	1	Commande des gaz complète	
14762	3	Isogaine de commandes	
14927	1	Câble des gaz (Conditionné)	
14927	1	Câble d'air (Conditionné)	
14974	1	Câble de décompresseur (Conditionné)	
15576	1	Commande d'air complète	
15578	1	Commande de décompresseur complète	
15579	1	Commande de frein AV complète	
15599	1	Câble de frein AV (Conditionné)	
16944	1	Butée gaine de décomp. $\varnothing$ ext. = $4 \times 6,5$ (Cond.)	
17891	1	Commande de frein AR complète	
17892	1	Câble de frein AR (Conditionné)	

NOTA 1 - Complément pour guidon nu. Pièces nécessaires pour composer un guidon complet. Pour une demande de guidon complet, nous commander le cintre nu N° 15507, plus le complément N° 18282.

Reproduction interdite



# VOLANT MAGNÉTIQUE ÉLECTRONIQUE avec BOBINE EXTÉRIEURE



Volant magnétique complet : 18326

Plateau de Volant complet : 18327

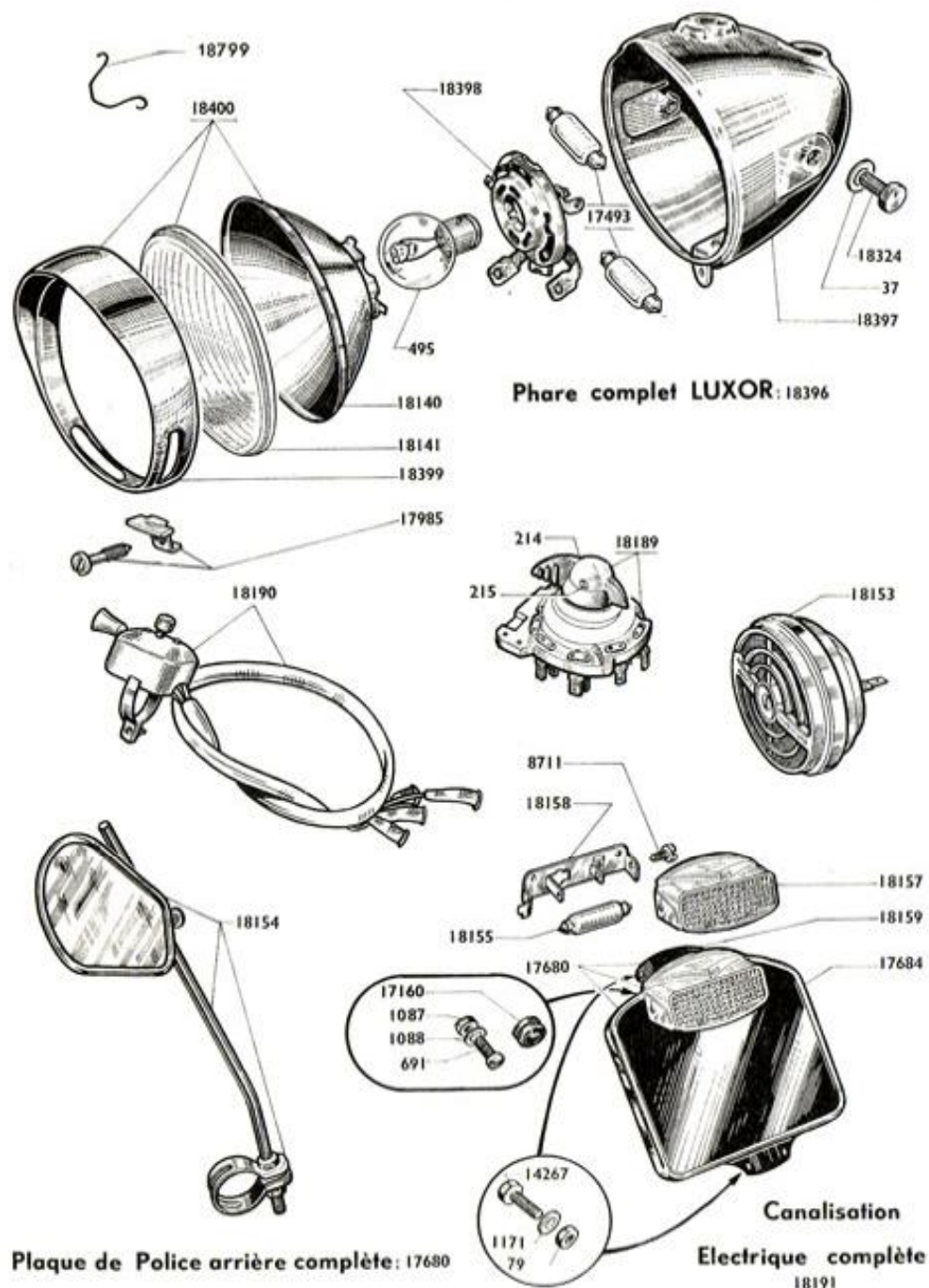
Numéro Pièces	Nbre de pièces	DÉSIGNATION	Prix unitaire Vente détail
250	2	Capuchon de prise de courant .... (Conditionné)	
256	3	Cosse de fil d'induit ..... (Conditionné)	
663	2	Frein d'écrou de vis blocage induit (Conditionné)	
1083	1	Cosse de fil d'éclairage (clips) lang. = 5 mm (Cond.)	
1087	2	Écrou $\varnothing$ 4x75 fix bobine..... (Conditionné)	
1088	2	Rondelle éventail $\varnothing$ 4..... (Conditionné)	
1192	2	Écrou "NYLSTOP" $\varnothing$ 5x75 ..... (Conditionné)	
1271	4	Rondelle "Belleville" $\varnothing$ 5 ..... (Conditionné)	
4326	1	Passe-fil caoutchouc .....	
9190	1	Embout de contact .....	
14090	1	Rondelle étanchéité volant..... (Conditionné)	
15941	1	Fil de masse .....	
16512	2	Vis creuse $\varnothing$ 7,5x100 L = 24.....	
16513	2	Vis $\varnothing$ 4x75x23.....	
16515	1	Borne d'éclairage complète (languette de 6,35) ...	
16516	1	Bague de centrage des induits .... (voir Nota 1)	
16525	1	Cosse pour borne éclairage .....	
16731	2	Goujon fix. plat. de volant L = 59 mm ..... (Cond.)	
16785	2	Embout caoutchouc.....	
17191	3	Anti-parasite avec fil.....	
17429	1	Écrou de blocage volant $\varnothing$ 11x100 à gauche ....	
17899	1	Turbine de refroidissement .....	
18150	1	Induit d'éclairage .....	
18151	1	Plateau de volant nu .....	
18170	1	Borne éclairage complète (languette de 5 mm) .....	
18237	1	Bobine allumage extérieure .....	
18266	4	Rivet pour fix-turbine sur rotor.....	
18272	1	Came .....	
18288	1	Rotor avec turbine .....	
18322	1	Induit d'alimentation.....	
18323	1	Capteur .....	
18326	S.E.	Volant magnétique complet .....	NOTA 2
18327	S.E.	Plateau de volant complet.....	
18377	1	Fil liaison volant-bobine (coté volant) .....	
18378	1	Fil liaison volant-bobine (coté bobine) avec tête électronique à circuit imprimé .....	
18379	3	Vis $\varnothing$ 4x75x18 .....	
18584	1	Résistance avec refroidisseur .....	
18585	2	Entretoise avec méplat fix-capteur $\varnothing$ 4x9 épais = 7,5	
18586	1	Entretoise fix-induit alimentation $\varnothing$ 8x12 épais = 8	
18866	1	Corps de bobine électronique (sans fil ni tête) ...	

**NOTA. 1** - BAGUE DE CENTRAGE 16516. Outillage spécial indispensable pour le centrage des induits lors du remontage de ces derniers.

**NOTA. 2** - Nous pratiquons l'échange standard du plateau complet et du volant complet en nos ateliers de réparations, 35, Rue Baudin, Le-Pré-Saint-Gervais (Seine).

# VELOMOTEUR

## Type D 98 ou C 98

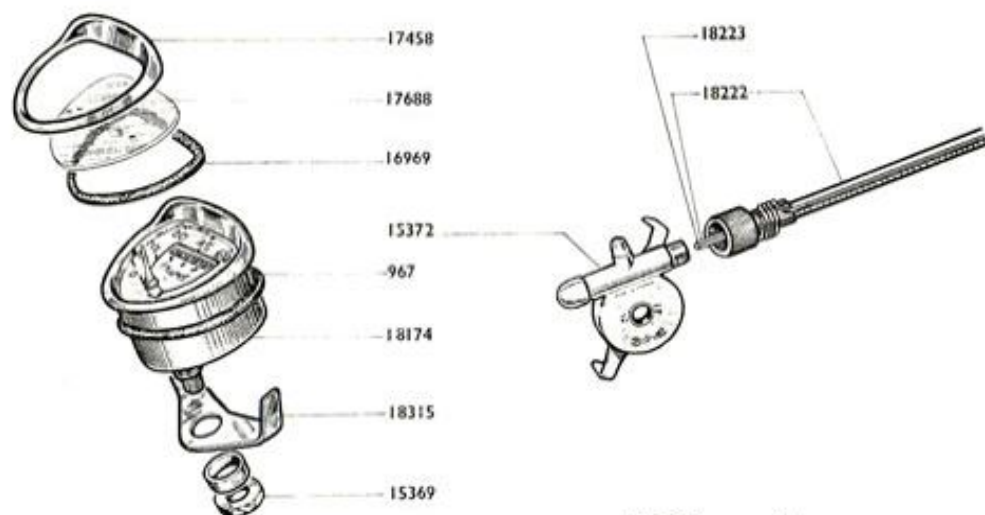
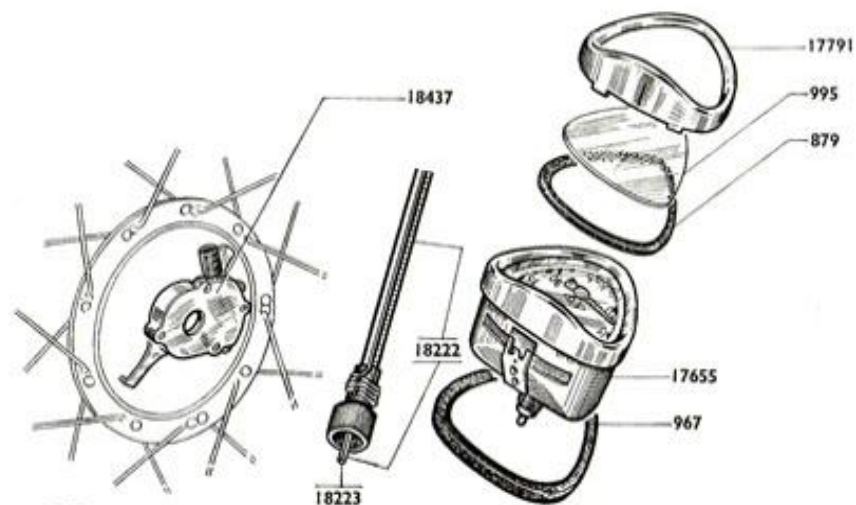


### ECLAIRAGE

(Avertisseur - Rétroviseur - Plaque de police)

Numéro Pièces	Nbre de pièces	DÉSIGNATION	Prix unitaire Vente détail
<b>PHARE</b>			
37	2	Rondelle de fix. lat. du phare .....	
214	1	Bouton de commutateur général .....	
215	1	Vis de fixation bouton commutateur .....	
495	1	Lampe jaune phare-code 6 V. 25/25 .....	
17493	2	Lampe navette 12 V. 15 W. ....	
17985	1	Agrafe de maintien porte de phare avec vis.....	
18140	1	Réflecteur de phare .....	
18141	1	Verre de phare .....	
18189	1	Commutateur général (sur phare) .....	
18190	1	Inverseur au guidon avec canalisation .....	
<b>18191</b>	<b>1</b>	<b>Canalisation électrique complète</b> .....	
18324	2	Vis de fixation latérale du phare $\varnothing 8 \times 125 \times 12$ ....	
18396	<b>S.E.</b>	Phare complet (empannement de 135 $^{\circ}$ ).....	
18397	1	Calotte de phare .....	
18398	1	Douille porte-lampes .....	
18399	1	Porte de phare .....	
18400	<b>S.E.</b>	Ensemble optique (sans porte-lampe) .....	
18799	5	Ressort maintien de réflecteur .....	
<b>ECLAIRAGE AR - Plaque de police</b>			
79	4	Ecrou $\varnothing 5 \times 90$ .....	(Cond.)
691	2	Vis fix. hauban sur plaque $5 \times 75 \times 9$ .....	(Cond.)
1087	2	Ecrou de $\varnothing 4 \times 75$ .....	(Cond.)
1088	2	Rondelle éventail $\varnothing 4$ .....	(Cond.)
1171	4	Rondelle éventail $\varnothing 5$ .....	(Cond.)
8711	1	Vis de fixation capot de lanterne AR .....	
14267	4	Boulon fix. plaque $\varnothing 5 \times 90 \times 10$ .....	(Cond.)
17160	1	Passe fil caoutchouc de plaque .....	(Cond.)
17680	<b>S.E.</b>	Plaque de police AR complète avec lanterne .....	
17684	1	Plaque de police AR nue .....	
18155	1	Lampe navette 6 V. 4 W. ....	
18157	1	Capot de lanterne AR avec catadioptré .....	
18158	1	Socle de lanterne AR .....	
18159	1	Hauban de plaque de police .....	
<b>AVERTISSEUR - RÉTROVISEUR</b>			
18153	1	Avertisseur Transval .....	
18154	1	Rétroviseur avec fixation (HUGPALL) .....	

## COMPTEURS 90 KM


**HURET complet: 18172**

**E.D. complet: 18571**

Numéro Pièces	Nbre de pièces	DÉSIGNATION	Prix unitaire Vente détail	Numéro pièces	Nbre de pièces	DESIGNATION	Prix unitaire Vente détail
<b>COMPTEUR "HURET" 90 km</b>							
967	1	Joint de compteur .....					
15369	1	Ecrou de fixation compteur .....					
15372	1	Démultiplicateur sur roue AV .....					
16969	1	Joint de verre de compteur .....		879	1	Joint de verre de compteur .....	
17458	1	Porte de compteur (à visière) .....		967	1	Joint de compteur .....	
17688	1	Verre de compteur .....		995	1	Verre de compteur .....	
18172	<b>S.E.</b>	Compteur complet .....		17655	1	Compteur nu .....	
18174	1	Compteur nu .....		17791	1	Porte de compteur (à visière) .....	
18222	1	Commande de compteur - L = 0 m. 576 .....		18222	1	Commande de compteur - L = 0 m. 576 .....	
18223	1	Câble de compteur - L = 0 m. 596 .....		18223	1	Câble de compteur - L = 0 m. 596 .....	
18315	1	Patte fixation compteur .....		18437	1	Démultiplicateur sur roue AV .....	
				18571	<b>S.E.</b>	Compteur complet .....	
				<b>COMPTEUR "E.D." 90 km</b>			

NOTA. - Les cadrans de compteur ne se détaillent pas.

# NOMENCLATURE PAR ORDRE NUMÉRIQUE

Référence	Page	Prix	Référence	Page	Prix	Référence	Page	Prix	Référence	Page	Prix	Référence	Page	Prix	Référence	Page	Prix
4	2		663	22		1271	9		14565	13		15372	17		16070	22	
4	10		675	10		1271	22		14587	3		15372	25		16092	8	
6	6		679	10		1271	23		14587	5		15452	10		16092	22	
10	5		691	14		1284	4		14591	7		15478	12		16114	22	
10	6		691	21		1284	20		14601	7		15485	12		16512	8	
10	10		691	24		1285	2		14602	7		15507	14		16512	9	
11	2		702	19		1286	2		14605	7		15507	21		16512	22	
11	6		711	10		1287	2		14606	7		15513	14		16512	23	
11	10		712	10		1288	2		14625	12		15513	21		16513	8	
11	14		716	14		1376	13		14659	6		15515	14		16513	9	
11	21		716	21		4326	8		14661	6		15515	21		16513	22	
15	2		775	13		4326	9		14662	6		15516	14		16513	23	
15	14		791	7		4326	22		14716	2		15516	21		16515	8	
15	21		796	2		4326	23		14717	3		15517	14		16515	9	
18	2		797	7		8333	10		14721	2		15517	21		16515	22	
20	2		853	16		8399	10		14722	2		15518	14		16515	23	
20	10		853	22		8711	24		14744	6		15518	21		16516	8	
22	8		874	4		8831	18		14762	14		15519	14		16516	9	
22	22		874	20		8884	10		14762	21		15519	21		16516	22	
25	12		879	17		9190	8		14786	10		15520	14		16516	23	
36	11		879	25		9190	9		14814	2		15520	21		16525	8	
37	16		890	4		9190	22		14819	2		15521	14		16525	9	
37	24		890	20		9190	23		14821	2		15521	21		16525	14	
46	10		943	8		10009	5		14849	13		15522	14		16525	22	
48	12		943	9		10009	6		14851	13		15522	21		16525	23	
48	13		943	22		10036	10		14852	13		15523	14		16540	3	
52	10		943	23		10263	12		14853	13		15523	21		16546	14	
53	10		946	5		10264	12		14854	2		15524	7		16546	21	
59	2		946	10		10264	13		14855	2		15525	7		16547	14	
60	2		948	13		10265	12		14857	13		15526	7		16547	21	
69	11		961	10		10408	10		14858	13		15528	7		16555	10	
79	10		967	17		10443	18		14859	13		15547	10		16561	8	
79	24		967	25		10457	18		14868	16		15563	10		16561	22	
80	10		995	17		10690	12		14869	16		15576	14		16580	10	
137	2		995	25		12185	5		14875	13		15576	21		16623	2	
137	10		1025	4		14067	2		14895	2		15578	14		16624	2	
137	11		1029	20		14067	10		14897	2		15578	21		16637	8	
152	6		1083	22		14090	8		14903	14		15579	14		16637	22	
172	2		1083	23		14090	9		14903	21		15579	21		16639	14	
188	4		1087	9		14090	22		14916	12		15581	14		16639	21	
188	20		1087	10		14090	23		14919	2		15581	21		16640	14	
189	4		1087	16		14119	4		14927	14		15584	14		16640	21	
189	20		1087	23		14119	20		14927	21		15584	21		16702	14	
190	4		1087	24		14120	4		14940	16		15599	14		16702	21	
190	20		1088	9		14120	20		14940	24		15599	21		16715	7	
191	4		1088	10		14207	7		14957	2		15710	10		16721	3	
191	20		1088	16		14208	7		14957	6		15712	14		16723	3	
199	4		1088	23		14209	7		14974	14		15712	21		16725	3	
199	20		1088	24		14219	10		14974	21		15725	16		16726	3	
204	4		1113	2		14228	12		14987	2		15739	13		16727	3	
204	20		1113	6		14267	10		14990	10		15742	2		16731	8	
214	24		1113	10		14267	24		14991	10		15742	13		16731	9	
215	24		1127	4		14322	14		15007	2		15774	7		16731	22	
224	3		1127	20		14322	20		15025	2		15822	3		16731	23	
224	5		1171	10		14327	14		15094	2		15855	2		16749	8	
250	8		1171	24		14327	21		15099	2		15870	10		16749	22	
250	9		1172	5		14334	14		15122	12		15875	11		16756	18	
250	22		1172	6		14334	21		15145	2		15877	10		16759	14	
250	23		1172	10		14364	13		15148	2		15941	8		16767	18	
256	8		1172	18		14367	13		15187	3		15941	9		16768	18	
256	9		1172	19		14417	10		15306	10		15941	19		16774	18	
256	22		1176	2		14460	16		15307	10		15941	22		16780	18	
256	23		1176	11		14464	16		13514	16		15941	23		16781	18	
312	10		1176	18		14479	16		15315	16		15954	10		16783	18	
366	2		1192	8		14530	12		15349	3		15958	10		16785	8	
495	24		1192	9		14544	10		15350	3		15969	25		16785	9	
655	2		1192	10		14554	10		15351	3		15990	11		16785	22	
658	2		1192	22		14561	3		15356	6		15991	14		16785	23	
663	8		1265	3		14562	3		15369	17		15991	21		16789	7	
663	9		1271	8		14563	3		15369	25		16070	8		16835	12	



Référence	Page	Prix	Référence	Page	Prix	Référence	Page	Prix	Référence	Page	Prix	Référence	Page	Prix	Référence	Page	Prix
16836 --	12		17191 --	22		17811 --	10		17892 --	14		18220 --	7		18462 --	15	
16837 --	12		17191 --	23		17812 --	10		17892 --	21		18222 --	17		18465 --	15	
16838 --	12		17198 --	11		17813 --	10		17896 --	8		18222 --	25		18468 --	15	
16839 --	12		17200 --	11		17814 --	10		17897 --	8		18223 --	17		18469 --	15	
16843 --	3		17237 --	6		17815 --	10		17898 --	8		18223 --	25		18470 --	15	
16844 --	3		17356 --	14		17816 --	10		17898 --	9		18237 --	23		18471 --	15	
16845 --	3		17356 --	21		17817 --	11		17899 --	8		18239 --	20		18472 --	15	
16849 --	10		17424 --	10		17819 --	10		17899 --	9		18240 --	19		18473 --	15	
16897 --	10		17425 --	2		17820 --	10		17899 --	22		18241 --	19		18491 --	19	
16906 --	2		17425 --	10		17821 --	7		17899 --	23		18244 --	10		18492 --	19	
16910 --	2		17426 --	2		17822 --	7		17900 --	2		18248 --	10		18493 --	19	
16912 --	2		17426 --	10		17823 --	7		17901 --	4		18253 --	11		18494 --	19	
16943 --	10		17429 --	8		17825 --	7		17902 --	4		18266 --	6		18495 --	19	
16943 --	18		17429 --	9		17826 --	7		17903 --	4		18266 --	9		18496 --	2	
16944 --	14		17429 --	22		17828 --	7		17903 --	20		18266 --	22		18496 --	19	
16944 --	21		17429 --	23		17829 --	10		17905 --	6		18266 --	23		18499 --	10	
16947 --	11		17455 --	3		17830 --	10		17906 --	6		18268 --	9		18499 --	19	
16948 --	10		17458 --	17		17831 --	10		17958 --	6		18270 --	9		18500 --	10	
16949 --	2		17458 --	25		17832 --	10		17963 --	2		18272 --	9		18500 --	19	
16967 --	2		17490 --	8		17833 --	10		17964 --	2		18272 --	13		18564 --	3	
16968 --	2		17490 --	9		17834 --	10		17965 --	2		18280 --	21		18571 --	25	
16969 --	17		17491 --	16		17835 --	10		17966 --	2		18281 --	21		18584 --	9	
16985 --	2		17492 --	16		17836 --	10		17968 --	6		18282 --	21		18584 --	23	
16988 --	2		17493 --	16		17837 --	10		17972 --	6		18285 --	22		18585 --	9	
16998 --	2		17493 --	24		17838 --	10		17973 --	6		18286 --	22		18585 --	23	
17023 --	11		17497 --	11		17839 --	16		17975 --	2		18288 --	22		18586 --	9	
17024 --	11		17523 --	2		17840 --	16		17976 --	2		18288 --	23		18586 --	23	
17050 --	12		17530 --	2		17841 --	16		17977 --	2		18293 --	20		18602 --	19	
17050 --	13		17572 --	4		17842 --	16		17978 --	2		18294 --	13		18607 --	19	
17055 --	10		17572 --	20		17843 --	16		17979 --	2		18304 --	13		18624 --	19	
17057 --	14		17589 --	14		17844 --	16		17980 --	3		18305 --	13		18625 --	19	
17058 --	14		17592 --	8		17848 --	12		17981 --	3		18306 --	10		18866 --	9	
17070 --	2		17592 --	22		17849 --	12		17982 --	3		18315 --	17		18866 --	23	
17072 --	2		17626 --	8		17850 --	12		17983 --	3		18315 --	25		18868 --	4	
17073 --	2		17626 --	9		17851 --	12		17984 --	3		18322 --	23		18875 --	10	
17078 --	11		17652 --	4		17852 --	12		17985 --	16		18322 --	9				
17082 --	4		17652 --	20		17853 --	12		17985 --	24		18323 --	23				
17082 --	20		17653 --	4		17854 --	12		17986 --	13		18323 --	9				
17083 --	4		17653 --	20		17855 --	12		17988 --	10		18324 --	16				
17083 --	20		17655 --	25		17856 --	12		17990 --	18		18324 --	24				
17084 --	4		17676 --	4		17859 --	12		17991 --	18		18326 --	23				
17084 --	20		17676 --	20		17860 --	13		17992 --	18		18327 --	23				
17085 --	4		17677 --	4		17861 --	13		17993 --	18		18331 --	3				
17085 --	20		17677 --	20		17862 --	13		17994 --	2		18340 --	18				
17086 --	4		17680 --	24		17863 --	13		17994 --	10		18360 --	17				
17086 --	20		17684 --	24		17864 --	13		18043 --	7		18367 --	13				
17087 --	4		17688 --	17		17865 --	13		18114 --	10		18377 --	9				
17087 --	20		17688 --	25		17866 --	13		18115 --	10		18378 --	9				
17090 --	4		17691 --	13		17867 --	13		18130 --	10		18378 --	23				
17090 --	20		17695 --	13		17868 --	13		18140 --	24		18379 --	9				
17091 --	4		17707 --	2		17869 --	13		18141 --	24		18379 --	23				
17091 --	20		17755 --	10		17870 --	13		18150 --	22		18390 --	17				
17093 --	4		17778 --	10		17871 --	13		18150 --	23		18396 --	24				
17093 --	20		17779 --	10		17872 --	13		18151 --	22		18397 --	24				
17094 --	4		17783 --	10		17873 --	13		18151 --	23		18398 --	24				
17094 --	20		17784 --	10		17874 --	13		18153 --	24		18399 --	24				
17097 --	4		17791 --	17		17875 --	13		18154 --	24		18400 --	24				
17097 --	20		17791 --	25		17876 --	13		18155 --	24		18418 --	8				
17099 --	4		17794 --	2		17877 --	13		18156 --	7		18418 --	22				
17099 --	20		17798 --	3		17878 --	13		18157 --	24		18435 --	17				
17121 --	2		17801 --	10		17879 --	13		18158 --	24		18436 --	17				
17139 --	2		17802 --	10		17880 --	13		18159 --	24		18437 --	17				
17145 --	11		17803 --	10		17881 --	13		18169 --	7		18437 --	25				
17157 --	10		17804 --	10		17882 --	13		18170 --	22		18445 --	14				
17160 --	24		17805 --	10		17883 --	13		18170 --	23		18445 --	21				
17164 --	14		17806 --	10		17884 --	6		18172 --	25		18445 --	21				
17165 --	14		17807 --	10		17886 --	13		18174 --	25		18457 --	15				
17164 --	14		17808 --	10		17887 --	13		18189 --	24		18458 --	15				
17191 --	8		17809 --	10		17891 --	14		18190 --	24		18459 --	15				
17191 --	9		17810 --	10		17891 --	21		18191 --	24		18461 --	15				





# MOTOCONFORT



Société Anonyme au Capital de 4 849 050 Frs  
Siège Social : **16, Rue Lesault** — PANTIN (Seine)  
Tél. : **VILLETTE 27-94 - VILLETTE 27-67**  
ADR. TÉLÉGR : MOTOCONFORT-PANTIN - R.C. Seine 54 B 7009  
C. C. P. PARIS 1597-98

Adresser la correspondance Boite Postale N° 202 PANTIN

MAGASIN PIÈCES DÉTACHÉES :

**13, Rue Beaurepaire** — PANTIN (Seine)

ATELIER DE RÉPARATIONS :

**35, Rue Baudin** — LE PRÉ-SI-GERVAIS (Seine)

*L'atelier de réparations 35, rue Baudin, Le Pré-Saint-Gervais (Seine), est ouvert tous les jours, sauf le Samedi, de 8 h. à 11 h. 30 et de 13 h. 30 à 17 h. Le Vendredi fermeture à 15 heures.*

*Le Service Pièces Détachées 13, rue Beaurepaire à Pantin (Seine) est ouvert tous les jours, sauf le Samedi, de 8 h. à 11 h. 30 et de 13 h. 30 à 17 h. Le Vendredi fermeture à 15 heures.*