

MOTOBÉCANE

MOTOCONFORT

PIÈCES DÉTACHÉES

Mobylette



Type SP 93

NOTES GÉNÉRALES

PRIX

Les prix appliqués sont en vigueur le jour de la livraison sans qu'aucune indication antérieure puisse être invoquée comme un engagement.

En conséquence, les prix portés au présent tarif ne sont donnés qu'à titre indicatif et peuvent être modifiés à tout moment sans préavis, suivant les cours de matières premières.

EXPÉDITIONS

Sauf ordre contraire, toutes nos expéditions sont faites, compte tenu de la valeur de la marchandise, en grande vitesse ou postales suivant le mode le plus économique et le plus rapide.

- Les frais de port et emballage sont toujours à la charge du destinataire.
- Les emballages ne sont jamais repris.

Quel que soit le mode de transport utilisé, nos marchandises voyagent aux risques et périls du destinataire. Nous déclinons donc toute responsabilité en cas de perte ou avarie. **En conséquence, nous recommandons à nos clients de vérifier très attentivement leurs colis et d'en contrôler le poids avant d'en prendre livraison, afin de faire, le cas échéant, les réserves nécessaires vis-à-vis du transporteur.**

DÉLAIS

Toute commande de pièces détachées établie correctement comme indiqué en fin de catalogue, sera livrée dans un délai très court. Toutefois, en ce qui concerne les pièces de fabrication ancienne hors-série, nous ne pouvons fixer de délai. Par ailleurs tout retard de livraison, quels qu'en soient les motifs et les conséquences pour le demandeur, ne pourra donner lieu à des dommages ou intérêts.

RETOURS

Les marchandises en retour éventuel doivent nous être adressées **franco de port à domicile après avis préalable**. Aucune marchandise ne sera reprise sans l'indication exacte du numéro de facture.

Aucune réclamation ne sera prise en considération passé un délai de huit jours suivant la réception.

CONDITIONS DE GARANTIE

1° La garantie de nos machines est de 6 mois, elle se limite exclusivement au remplacement ou à la remise en état à notre convenance, des pièces reconnues par notre Service Technique, comme étant défectueuses au point de vue fabrication ou défaut de matière. Cette garantie ne peut entraîner aucune responsabilité de notre part, à raison des accidents de personnes ou de choses ayant pu résulter de tels vices ou défauts.

2° Les frais de main-d'œuvre relatifs aux démontage, remontage et essais, de même ceux d'entretien et de port aller et retour restent à la charge du client. Par ailleurs, nous ne participons pas, et en aucun cas, aux frais et conséquences dus à l'immobilisation du véhicule.

3° Les échanges et les remises en état, faits au titre de la garantie, ne peuvent avoir la conséquence de prolonger la durée de celle-ci.

4° Les machines transformées, modifiées ou réparées en dehors de nos Ateliers, ou par des tiers autres que nos agents officiels perdront le bénéfice de la garantie. Il en sera de même si les instructions d'utilisation, de graissage et d'entretien mentionnées sur les notices fournies avec chaque machine, n'ont pas été suivies.

5° En ce qui concerne les organes et accessoires qui ne sont pas de notre fabrication, la garantie se limite intégralement à celle du fournisseur intéressé.

6° Les ressorts, lampes, verres et commandes (câbles et gaines) ne sont ni garantis, ni échangés.

7° Lors d'envoi de pièces ou d'organes à échanger ou à réparer sous garantie, il est nécessaire de nous indiquer :

- a) les numéros cadre et moteur de la machine.
- b) la date de mise en circulation.
- c) le kilométrage effectué.
- d) la marque et la qualité d'huile employée.

NOTA. — Un manque de graissage, même momentané, soit par insuffisance, soit par emploi d'huile de mauvaise qualité, un rodage effectué en de mauvaises conditions, de même qu'une utilisation anormale de la machine, et un montage d'une ou plusieurs pièces adaptables sur la machine sont les causes principales de perte du bénéfice de la garantie.

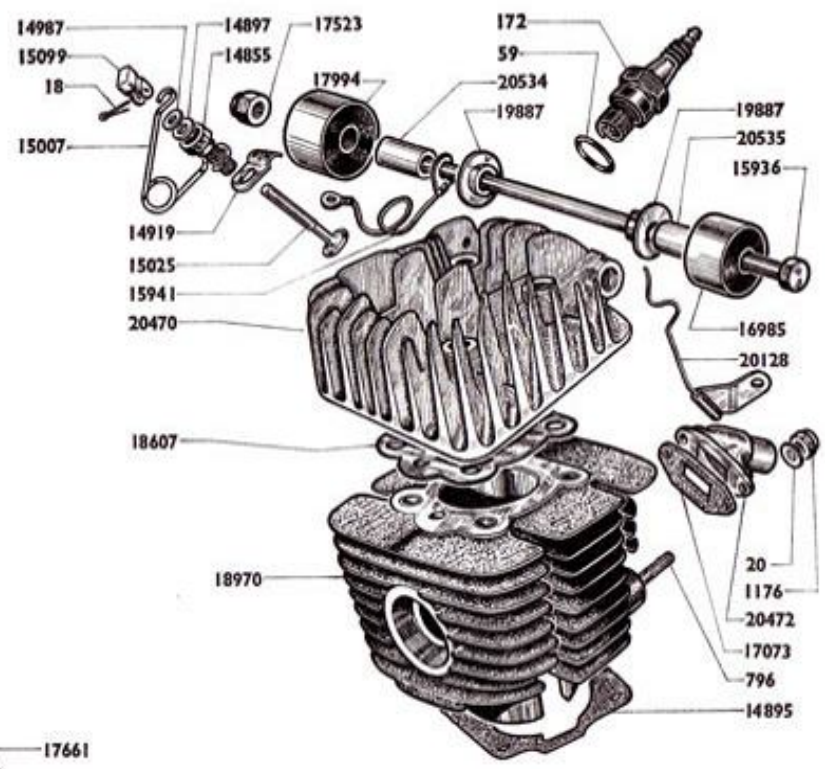
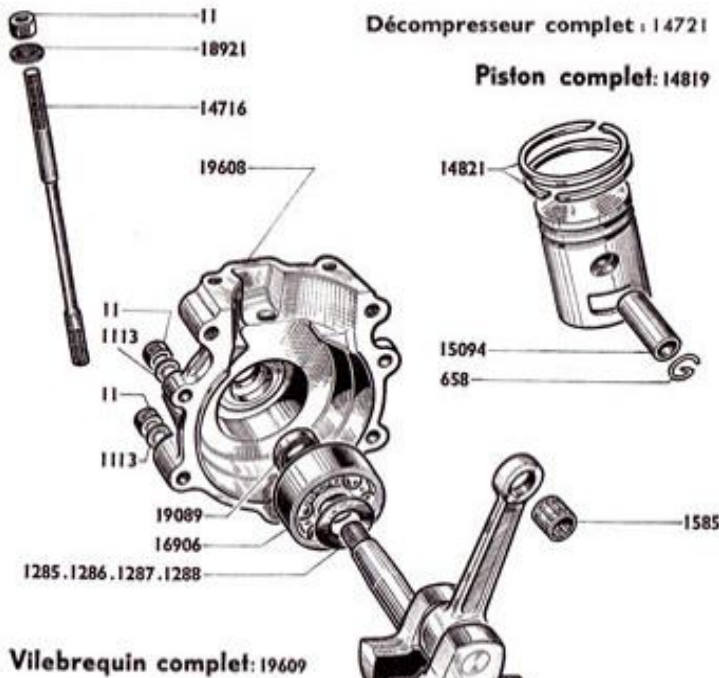
Nous recommandons instamment à nos clients de prendre la pièce détachée et de faire réparer leur machine exclusivement chez nos agents officiels. Par ailleurs d'exiger des pièces d'origine (à faire certifier sur les factures qui leur seront remises) car le montage d'une ou plusieurs pièces adaptables sur leur machine entraînera indiscutablement la perte totale du bénéfice de la garantie.

Mobylette

SOMMAIRE

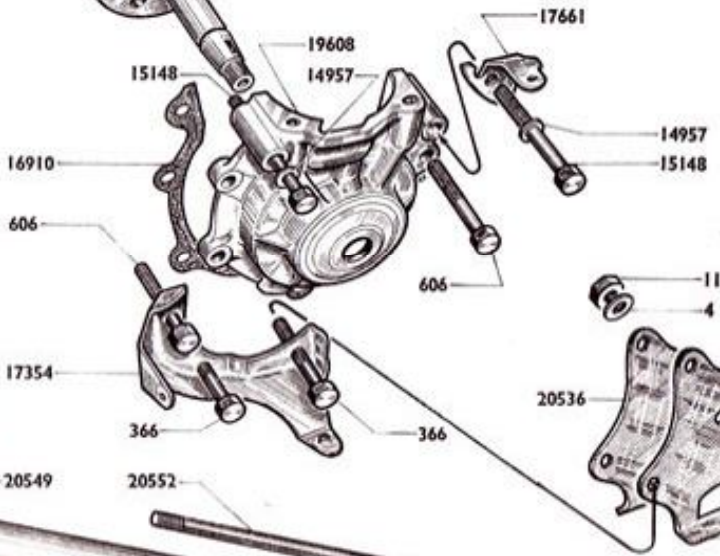
Type SP 93

DÉSIGNATION	PAGE	DÉSIGNATION	PAGE
Moteur - Fixation - Échappement	2 A	Guidon - Poignée tournante - Commandes..	9 A
Changement de vitesses	3 A	Cadre - Réservoir - Béquille - Garde-boue	
Robinet et Carburateur AR 2-13 - régl. 726..	4 A	Carters - Bras AR oscillant - Robinet essence	
Boîte-Relais.....	5 A	Selle biplace - Boulonnerie cycle	10 A
Plan de visserie - Carters - Fixation - Mani- velles - Pédales.....	6 A	Roue et moyeu avant "PRIOR"	11 A
Fourche télescopique - Jeu de direction	7 A	Moyeu arrière "PRIOR"	12 A
Volant magnétique 8 watts	8 A	Éclairage - Timbrelec.....	13 A
		Compteur "HURET" et "ED" 70 kms.....	14 A

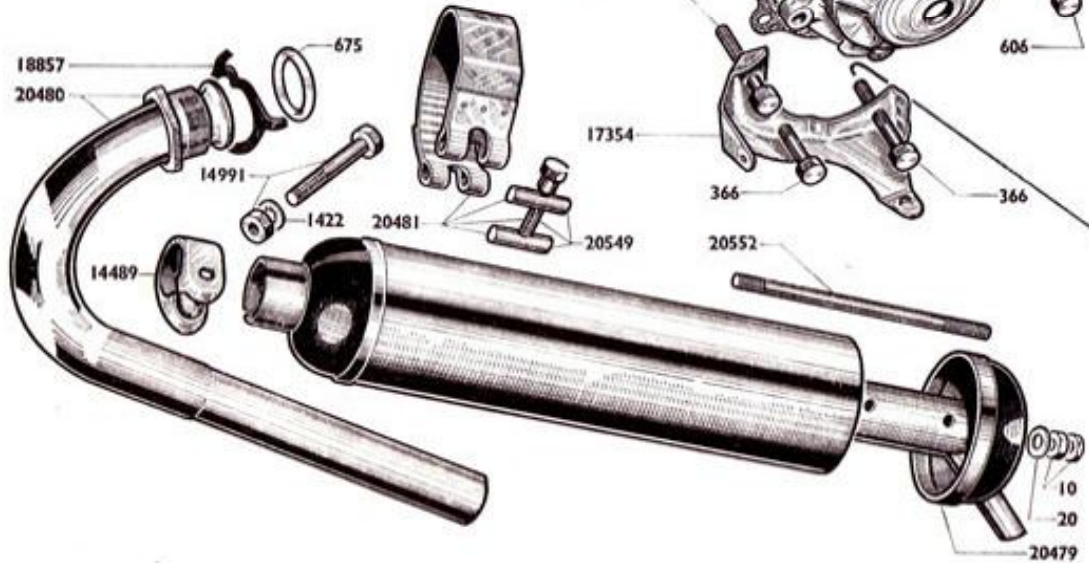


Culasse complète: 20471
Jeu de joints moteur: 18888
Jeu de Vis Carter moteur: 18568

Vilebrequin complet: 19609



Pot d'échappement complet: 20478



MOBYLETTE Type SP 93

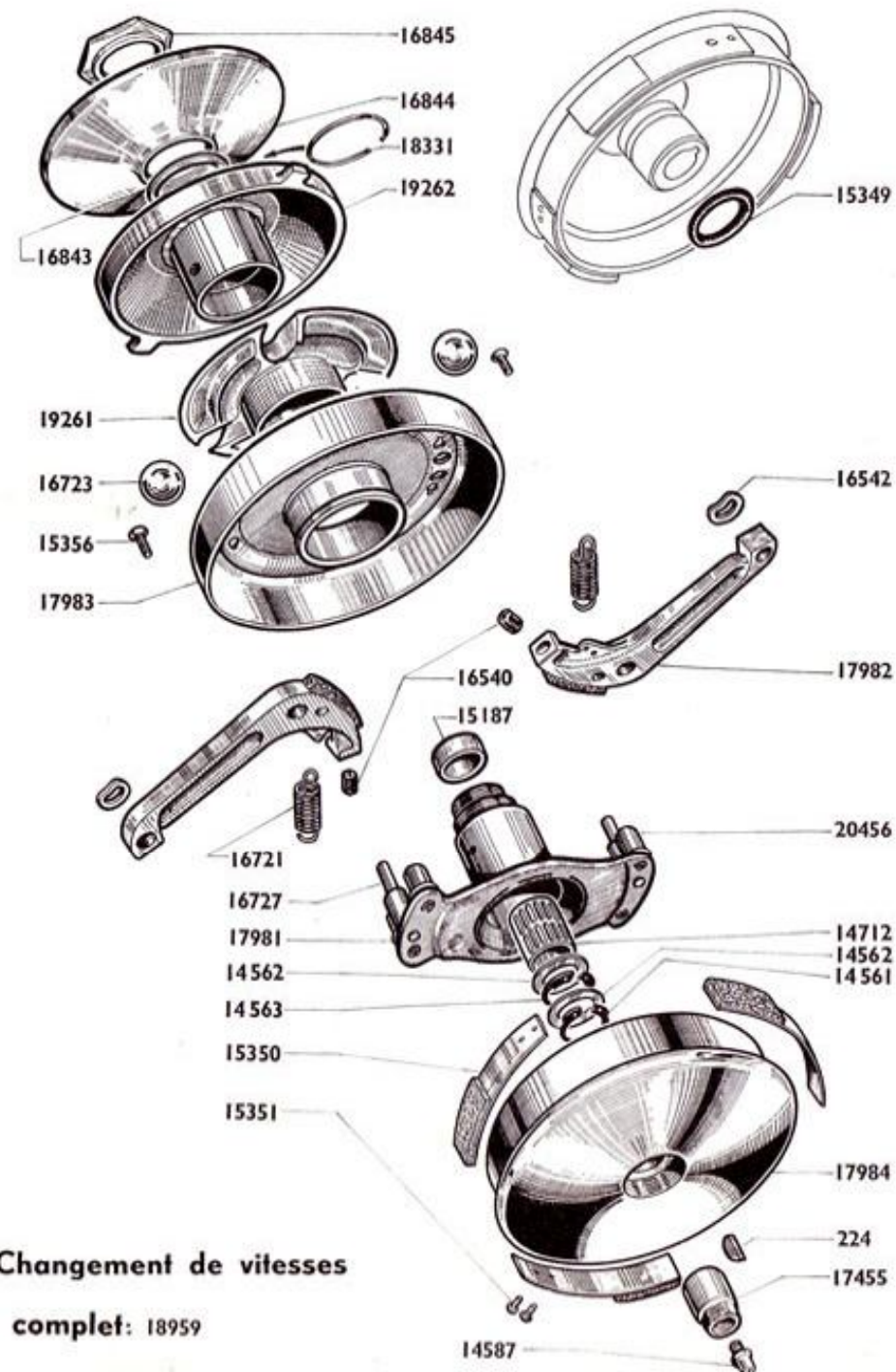
2 A

MOTEUR - FIXATION - ÉCHAPPEMENT

Numéro pièces	Nbre de pièces	DÉSIGNATION	Prix unitaire Vente détail	Numéro Pièces	Nbre de pièces	DESIGNATION	Prix unitaire Vente détail
MOTEUR							
4	2	Rondelle plate \varnothing 7		17073	1	Joint de pipe admission (Cond.)	
11	10	Ecrou \varnothing 7x100 (Cond.)		17354	1	Patte double fix. carter de protection « DIMOBY »	
18	1	Goupille de décompresseur (Cond.)		17523	1	Ecrou « NYLSTOP » \varnothing 8x100 (Cond.)	
20	4	Rondelle plate \varnothing 6 (Cond.)		17661	1	Patte sup. carter de protection	
59	1	Joint de bougie (Cond.)		17994	1	Flexibloc articul. sup. côté droit 8x32x23,2x18	
172	1	Bougie de 14 $\frac{1}{2}$ avec joint (Cond.)		18568	S.E.	Jeu de vis carter moteur	
366	3	Boulon de 7x100x47 (Cond.)		18607	1	Joint de culasse	
606	2	Boulon de 7x100x35 (Cond.)		18888	S.E.	Jeu de joints moteur	
658	2	Frein d'axe de piston (Cond.)		18921	4	Rondelle de contact	
796	2	Goujon de pipe d'admission (Cond.)		18970	S.E.	Cylindre avec piston cpt.	
1113	10	Rondelle « NOMEL » \varnothing 7 (Cond.)		19089	2	Joint anti fuite carter moteur (double lèvres)	
1176	4	Ecrou \varnothing 6x100 « NYLSTOP » (Cond.)		19608	1	Carter moteur avec joints d'étanchéité	
1285		Cale \varnothing 18,9x24x1/10 (Cond.)		19609	1	Vilebrequin complet	
1286		Cale \varnothing 18,9x24x2/10 (Cond.)		19887	2	Rondelle épaulée d'articul. sup.	
1287		Cale \varnothing 18,9x24x3/10 (Cond.)		20128	1	Patte guide canalisation H.T.	
1288		Cale \varnothing 18,9x24x5/10 (Cond.)		20470	1	Culasse nue	
14716	4	Goujon assemblage cylindre et culasse (Cond.)		20471	S.E.	Culasse avec décompresseur	
14721	S.E.	Décompresseur complet		20472	1	Tubulure d'admission	
14819	S.E.	Piston complet		20534	1	Entretoise sup. moteur côté droit \varnothing 8x12 L = 19	
14821	2	Segment largeur 2 mm (Cond.)		20535	1	Entretoise sup. moteur côté gauche \varnothing 8x12 L = 16	
14855	1	Douille du corps de décompresseur		20536	1	Patte inf. fix. moteur côté droit	
14895	1	Joint de cylindre (Cond.)		20537	1	Patte inf. fix. moteur côté gauche	
14897	1	Joint de soupape décompresseur (Cond.)		20553	1	Plaque moteur « Motobécane » SP93 } non représentées	
14919	1	Patte d'ancrage câble décompresseur		20554	1	Plaque moteur « Motoconfort » SP93 } au dessin	
14957	2	Rondelle plate \varnothing 7 (Cond.)		ÉCHAPPEMENT			
14987	1	Rondelle du joint de soupape (Cond.)		10	2	Ecrou de \varnothing 6x100 (Cond.)	
15007	1	Ressort de décompresseur		20	1	Rondelle plate \varnothing 6 (Cond.)	
15025	1	Soupape de décompresseur (Cond.)		675	1	Joint d'échappement (Cond.)	
15094	1	Axe de piston		1422	1	Rondelle « NOMEL » \varnothing 8 (Cond.)	
15099	1	Chape de soupape		14489	1	Collier fix. cintre sur pot	
15148	2	Vis de 7x125x45		14991	1	Boulon fix. cintre sur pot \varnothing 8x100x46 (Cond.)	
15855	1	Douille d'aiguilles de pied de bielle		18857	1	Frein d'écrou d'échappement (Cond.)	
15936	1	Axe sup. fix. moteur \varnothing 8x100L = 145 $\frac{1}{2}$ (av. écrou)		20478	S.E.	Pot d'échappement complet	
15941	1	Fil de masse		20479	1	Embout sortie pot d'échappement	
16906	2	Roulement de vilebrequin 16x42x13		20480	1	Cintre d'échappement complet	
16910	1	Joint de carter moteur		20481	1	Collier complet fix. pot sur moteur	
16985	1	Flexibloc articul. Sup. côté gauche 8x32x23,2x18 (Cond.)		20549	1	Boulon avec barillet et écrou	
				20552	1	Tige fermeture pot \varnothing 6x100x110	

MOBYLETTE

Type SP 93

CHANGEMENT DE VITESSES**3 billes**pour cage \varnothing 37,5 - courroie de 18 x 8**AVEC "DIMOBY"**

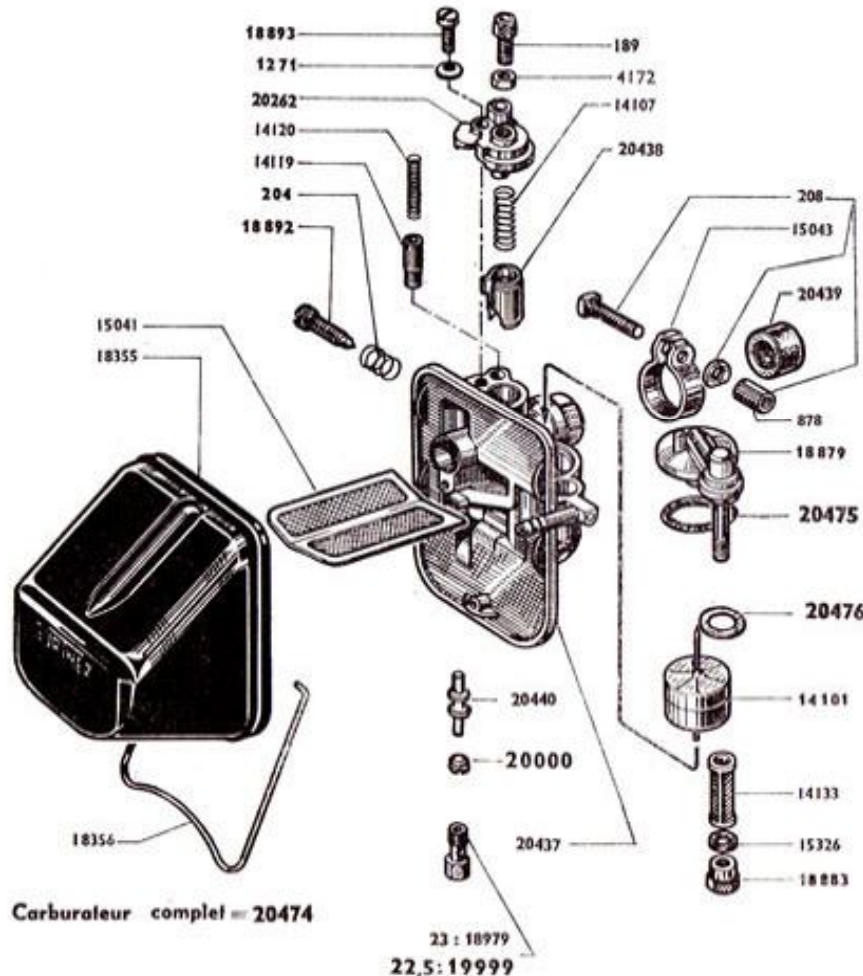
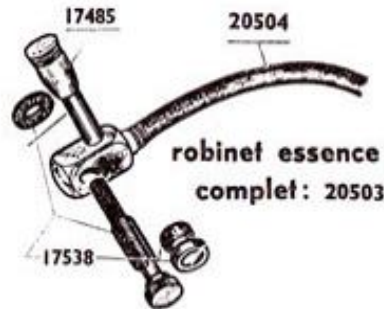
Numéro Pièces	Nbre de pièces	DESIGNATION	Prix unitaire Vente détail
224	1	Clavette disque tambour embrayage... (Cond.)	
14561	1	Truarc extérieur \varnothing 15... (Cond.)	
14562	2	Joue latérale embrayage... (Cond.)	
14563	1	Truarc intérieur \varnothing 22... (Cond.)	
14587	1	Graisseur... (Cond.)	
14712	1	Cartouche d'aiguilles 15x19 L = 22... (Cond.)	
15187	1	Bouchon de moyeu d'embrayage... (Cond.)	
15349	1	Joint du tambour... (Cond.)	
15350	3	Ressort avec Ferodo... (Cond.)	
15351	6	Rivet de ressort... (Cond.)	
15356	4	Vis de fix. de la joue 4x75x14... (Cond.)	
16540	2	Butée de masselotte... (Cond.)	
16542	2	Rondelle ressort de colonnette \varnothing int. = 8 $\frac{3}{4}$... (Cond.)	
16721	2	Ressort de masselotte... (Cond.)	
16723	3	Bille de variateur \varnothing 13,49... (Cond.)	
16727	2	Butée de joue mobile \varnothing 6L.33... (Cond.)	
16843	1	Rondelle de la joue fixe... (Cond.)	
16844	1	Joue fixe de poulie (vissée) F.INT. = 27x100 (à dt.)	
16845	1	Contre-écr. blocage joue fixe \varnothing 25x100 (à gauche)	
17455	1	Ecrou de blocage tambour \varnothing 11x100 (à droite)	
17981	1	Moyeu d'embrayage... (Cond.)	
17982	2	Masselotte avec garniture... (Cond.)	
17983	1	Joue avec cloche et pare-huile... (Cond.)	
17984	1	Tambour avec ressorts... (Cond.)	
18331	1	Jonc de centrage... (Cond.)	
18959	S.E.	Changement de vitesse complet... (Cond.)	
19261	1	Cage des billes (nylon) 3 billes... (Cond.)	
19262	1	Joue mobile de poulie nue... (Cond.)	
20456	4	Colonnette à river - long. sous collerette 12,5... (Cond.)	

Changement de vitesses

complet: 18959

MOBYLETTE Type SP 93

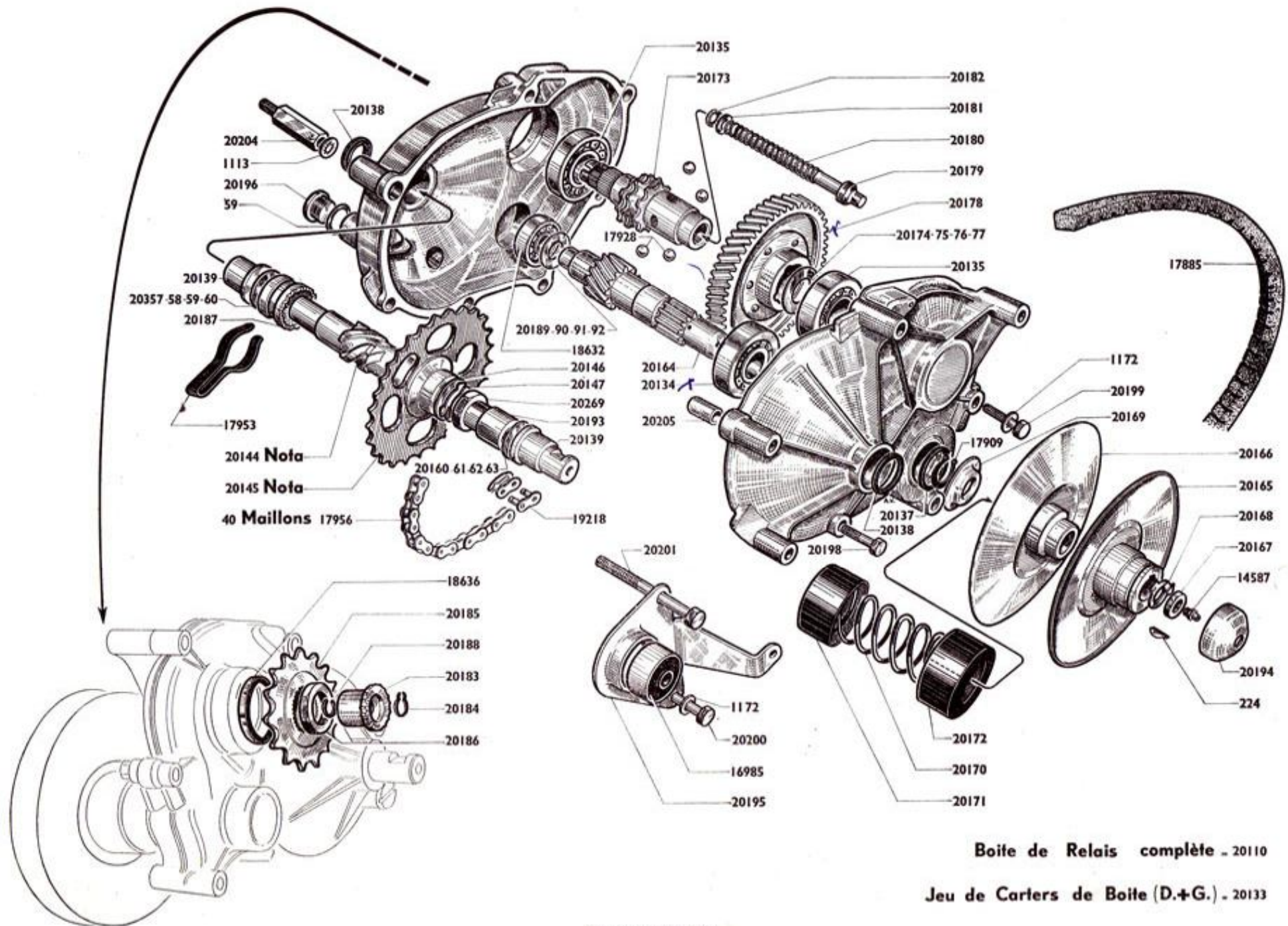
ROBINET ET CARBURATEUR AR 2-13 - réglage 726 à diffuseur démontable



Numéro Pièces	Nbre de pièces	DESIGNATION	Prix unitaire Vente détail
TUBULURE ESSENCE			
15514	2	Collier de tubulure essence sur robinet.....	
20504	1	Tubulure essence caoutchouc L = 700%.....	
ROBINET ESSENCE (Modèle à pousser)			
17485	1	Bouton plastique de robinet..... (Cond.)	
17538	1	Vis avec filtre coupelle et joint fix. robinet (Cond.)	
20503	S.E.	Robinet essence complet avec fixation et tubulure	
CARBURATEUR			
189	1	Vis tendeur (sur chap. chambre) $\varnothing 6 \times 76$ L = 17,5 (Cond.)	
204	1	Ressort vis butée volet.....	
208	1	Boulon de collier carbu. $\varnothing 6 \times 100$ L = 21 (Cond.)	
878	1	Ecrou du boulon de collier $\varnothing 6 \times 100$	
1271	1	Rondelle « BELLEVILLE » $\varnothing 5$ (Cond.)	
4172	1	C. écrou vis tend. chap. chambre $\varnothing 6 \times 75$ (Cond.)	
14101	1	Flotteur.....	
14107	1	Ressort de volet des gaz.....	
14119	1	Volet de starter.....	
14120	1	Ressort de volet starter.....	
14133	1	Filtre essence.....	
15041	1	Treillis filtre du boltier.....	
15043	1	Collier de carburateur..... (Cond.)	
15326	1	Joint de l'écrou borgne inférieur..... (Cond.)	
18355	1	Capot bakélite de filtre à air.....	
18356	1	Ressort maintien capot filtre à air..... (Cond.)	
18879	1	Couvercle de cuve.....	
18883	1	Ecrou borgne inf. fix. couvercle cuve.....	
18892	1	Vis butée de volet.....	
18893	1	Vis de chapeau chambre $\varnothing 5 \times 80$ L = 12.....	
18979	1	Gicleur de 23.....	
19999	1	Gicleur de 22,5.....	
20000	1	Bague d'étanchéité de diffuseur.....	
20262	1	Chapeau de chambre de mélange.....	
20437	1	Corps de carburateur AR 2.13 régl. 726.....	
20438	1	Volet des gaz.....	
20439	1	Bague de réduction $\varnothing 17,5 \times 19$	
20440	1	Diffuseur démontable.....	
20474	S.E.	Carburateur complet AR 2.13 régl. 726.....	
20475	1	Joint de couvercle de cuve caout. $\varnothing 25$... (Cond.)	
20476	1	Joint couvercle cuve papier $\varnothing 16$ (Nota)	

NOTA. — Le joint papier 20476 n'est pas encore monté de série. Le joint caoutchouc 20475 se monte avec le joint papier N° 18880 au moment où nous imprimons, (oct. 69).

MOBYLETTE Type SP 93



MOBYLETTE Type SP 93

5 A

BOITE-RELAIS

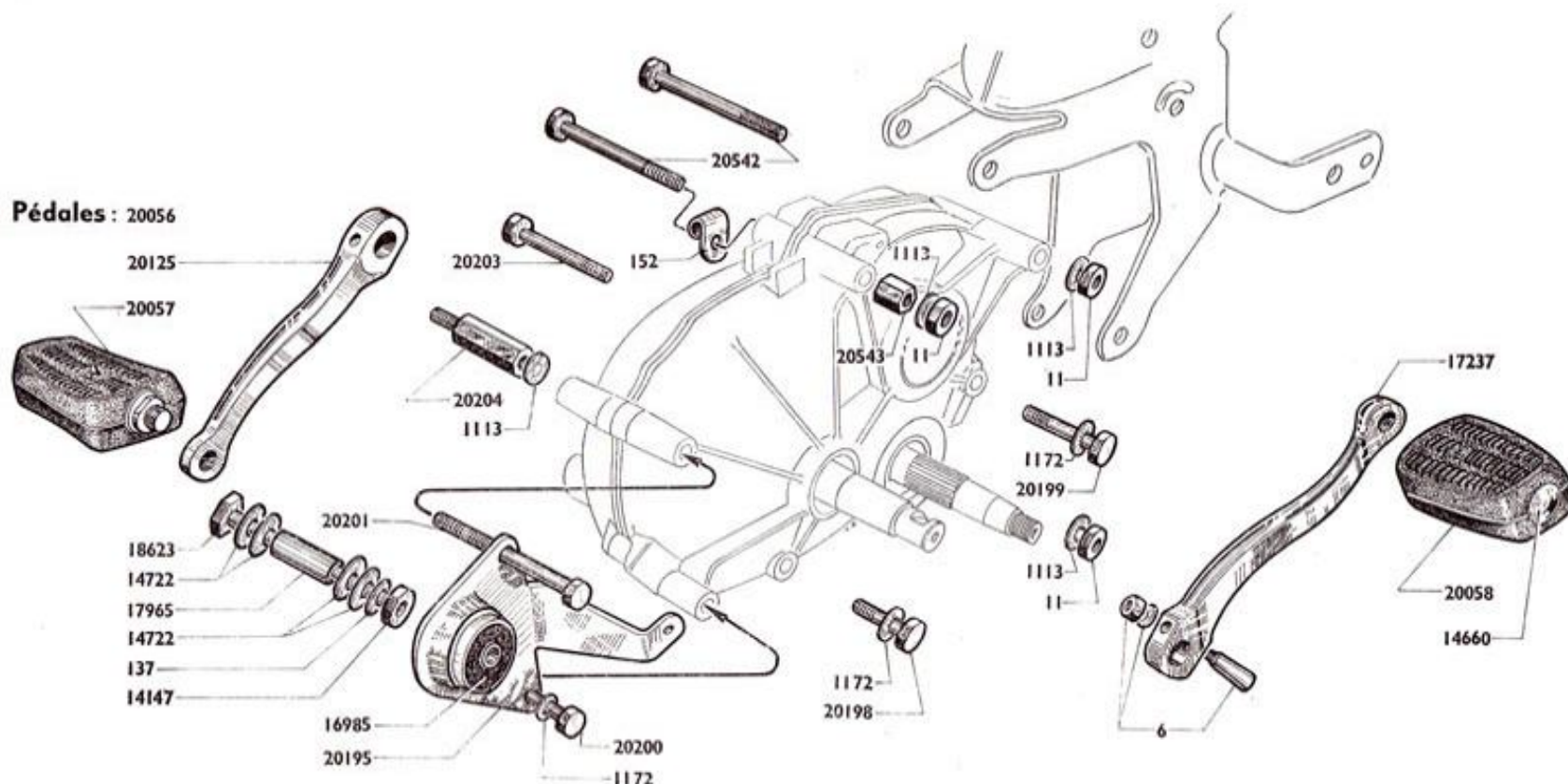
Numéro Pièces	Nbre de pièces	DÉSIGNATION	Prix unitaire Vente détail	Numéro pièces	Nbre de pièces	DESIGNATION	Prix unitaire Vente détail
59	2	Joint du bouchon de remplissage-vidange (C. 10)		20172	1	Cache ressort (nylon) \varnothing ext. = 52,5%.....	
224	1	Clavette d'arbre primaire.....(Cond. 10)		20173	1	Arbre secondaire.....	
1113	1	Rondelle « NOMEL » \varnothing 7.....(Cond. 50)		20174	1	Joue de l'arbre secondaire \varnothing 20,2×30×0,8 (C. 5)	
1172	1	Rondelle « NOMEL » \varnothing 6.....(Cond. 50)		20175	1	Joue de l'arbre secondaire \varnothing 20,2×30×1 (C. 5)	
14587	1	Graisseur de 4×75.....(Cond. 25)		20176	1	Joue de l'arbre secondaire \varnothing 20,2×30×1,2 (C. 5)	
16985	1	Flexibloc \varnothing 8×32×23,2×18.....		20178	1	Pignon secondaire (roue de prise directe).....	
17885	1	Courroie crantée.....		20179	1	Tige d'enclanchement.....	
17909	1	Circlips d'arbre primaire \varnothing 20.....(Cond. 10)		20180	1	Ressort d'enclanchement.....	
17928	4	Bille \varnothing 7.....(Cond. 20)		20181	1	Butée de ressort.....	
17953	1	Ressort d'entraînement sur baladeur.....		20182	1	Joint de la tige d'enclanchement.....(Cond. 5)	
17956	1	Chaîne primaire de 9,53×6,35×3,84 - 40 mail.....		20183	1	Bouton d'enclanchement (Nylon).....	
18632	1	Roulement (arbre primaire) 12×28×8.....		20184	1	Circlips ext. \varnothing 7 (bouton d'enclanchement).....	
18636	1	Joint anti-fuite (pignon chaîne) 28×35×4.....		20185	1	Pignon de chaîne 15 dents.....	
19218	1	Attache rapide (pour chaîne 17956).....(Cond. 5)		28186	1	Ecrou de blocage pignon chaîne \varnothing 18×100×24×4	
20110	1	S.E. Boîte relais cpte avec pignonnerie.....		20187	1	Baladeur.....	
20133	1	S.E. Jeu de carters de boîte (D×G).....		20188	1	Anneau d'arrêt \varnothing 7 (tige d'enclanchement) (C. 5)	
20134	1	Roulement (arbre primaire) 20×42×12.....		20189	1	Joue de calage (arbre primaire) \varnothing 12,2×16×0,8 (Cond. 5)	
20135	2	Roulement (arbre secondaire) 20×32×8.....		20190	1	Joue de calage (arbre primaire) \varnothing 12,2×16×1 (Cond. 5)	
20137	1	Joint anti-fuite (arbre primaire) 20×28×4.....		20191	1	Joue de calage (arbre primaire) ×12,2×16×1,2 (Cond. 5)	
20138	1	Joint anti-fuite (axe de pédalier) 17×23×3.....		20193	1	Entretoise de pédalier \varnothing 17×21×15,5.....	
20139	2	Bague de pédalier.....		20194	1	Bouchon de moyeu de poulie (RILSAN).....	
20144	1	Axe de pédalier (pour roue, alésage 20%) (Nota)		20195	1	Support flexibloc.....	
20145	1	Roue de chaîne 33 dts (alésage 20%).....(Nota)		20196	2	Bouchon de remplissage-vidange.....	
20146	1	Joue de roue de chaîne.....(Cond. 5)		20198	1	Vis de 6×100×21.....	
20147	1	Frein d'écrou de roue de chaîne.....(Cond. 5)		20199	1	Vis de 6×100×36.....	
20160	1	Joue d'axe pédalier c. poulie \varnothing 17,2×27×2 (C. 5)		20200	1	Vis de 6×100×50.....	
20161	1	Joue d'axe pédalier c. poulie \varnothing 17,2×27×2,2 (C. 5)		20201	1	Vis de 7×100×76.....	
20162	1	Joue d'axe pédalier c. poulie \varnothing 17,2×27×2,4 (C. 5)		20204	1	Colonnnette.....	
20163	1	Joue d'axe pédalier c. poulie \varnothing 17,2×27×1,8 (C. 5)		20205	2	Pied de centrage.....	
20164	1	Arbre primaire.....		20269	1	Ecrou blocage roue chaîne \varnothing 18×100×28×8,5...	
20165	1	Joue de poulie av/moyeu (ext.).....		20357	1	Joue d'axe de pédalier (c. chaîne).....(Cond. 5)	
20166	1	Joue de poulie av/moyeu (int.).....		20358	1	Joue d'axe de pédalier (c. chaîne).....(Cond. 5)	
20167	1	Ecrou de blocage poulie \varnothing 11×100×17×6.....		20359	1	Joue d'axe de pédalier (c. chaîne).....(Cond. 5)	
20168	1	Frein d'écrou arbre primaire (poulie).....(Cond. 5)		20360	1	Joue d'axe de pédalier (c. chaîne).....(Cond. 5)	
20169	1	Rondelle de centrage ressort poulie.....					
20170	1	Ressort de poulie.....					
20171	1	Cache ressort (nylon) \varnothing ext. = 49%.....					

NOTA. — Les premières boîtes relais ont été équipées d'un axe de pédalier prévu pour roue de chaîne alésage 18%. L'écrou de roue était soudé et ne comportait pas de frein 20147. Nous consulter dans ce cas.

MOBYLETTE

Type SP 93

Paire de Pédales : 20056



Reproduction interdite

PLAN DE VISSERIE - CARTERS - FIXATION - MANIVELLES - PÉDALES

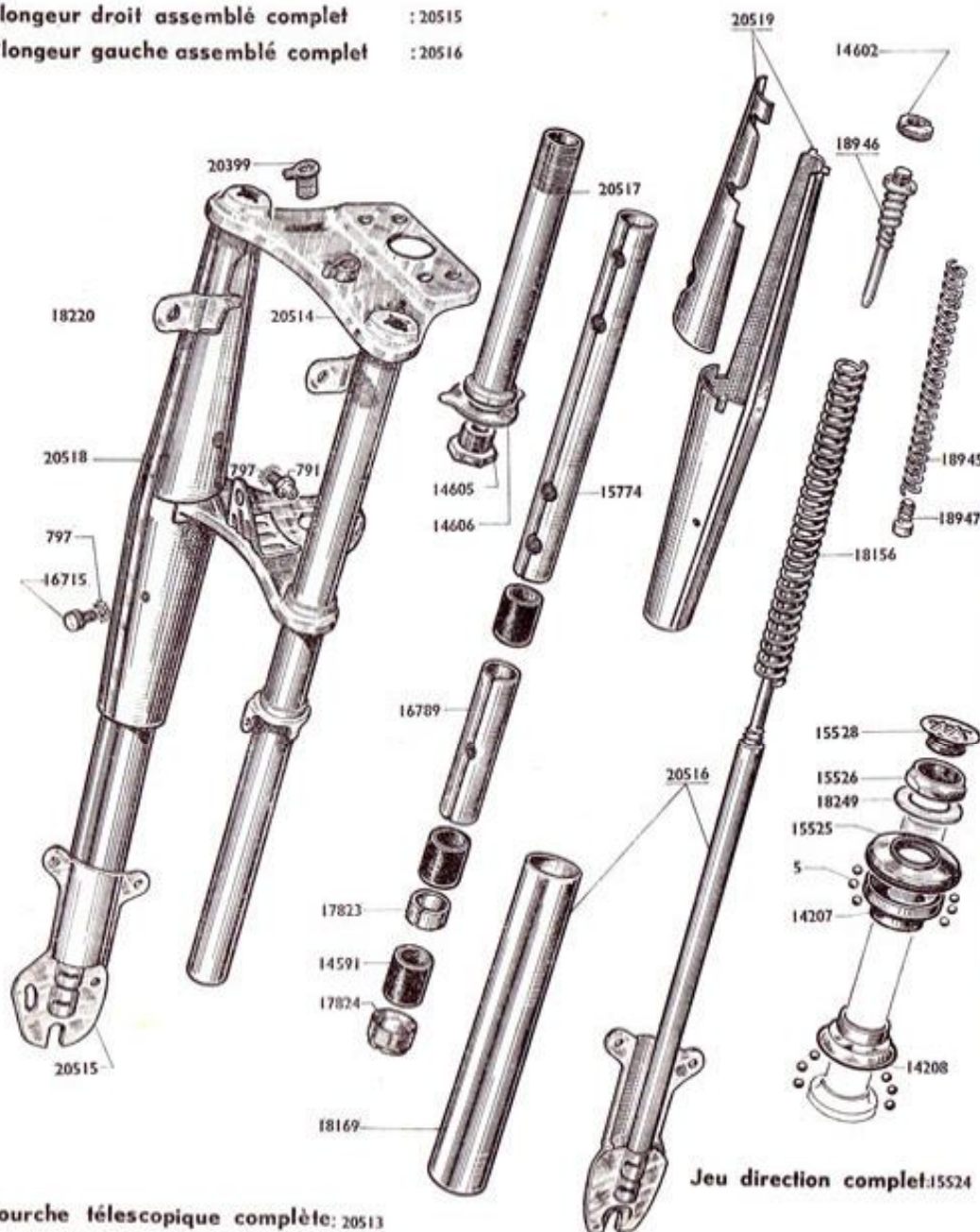
Número pièces	Nbre de pièces	DÉSIGNATION	Prix unitaire Vente Détail	Número Pièces	Nbre de pièces	DESIGNATION	Prix unitaire Vente détail
6	2	Clavette pédalier.....	(Cond.)	20056	S.E.	Paire de pédales.....	
11	2	Ecrou de 7×100.....	(Cond.)	20057	1	Pédale droite.....	
137	1	Rondelle étoilée ø 8.....	(Cond.)	20058	1	Pédale gauche.....	
152	1	Attache gaine pour passage durite essence.....		20125	1	Manivelle de pédalier côté droit.....	
1113	4	Rondelle « NOMEI » ø 7.....	(Cond.)	20195	1	Support flexibloc.....	
1172	3	Rondelle « NOMEI » ø 6.....	(Cond.)	20198	1	Vis de 6×100×21.....	
14147	1	Ecrou faux borgne ø 8×100.....	(Cond.)	20199	1	Vis de 6×100×36.....	
14660	2	Bouchon de pédale.....	(Cond.)	20200	1	Vis de 6×100×50.....	
14722	4	Rondelle plate ø 8,7×17×15/10.....		20201	1	Boulon de 7×100×76.....	
16985	1	Flexibloc ø 8×32×23,2×18.....		20203	1	Boulon de 7×100×60.....	
17237	1	Manivelle de pédalier côté gauche.....		20204	1	Ecrou colonnette 6 pans de 10 ^m / ₁₀ L. totale = 40 ^m / ₁₀	
17965	1	Entretoise ø 8×12×27.....		20542	2	Boulon de 7×100×78,5.....	
18623	1	Axe du support flexibloc ø 8×100×70.....		20543	1	Ecrou 6 pans entretoise L. = 10 ^m / ₁₀	

MOBYLETTE Type SP 93

7 A

- Ensemble droit de caches de fourche: 20518
- Ensemble gauche de caches de fourche: 20519
- Plongeur droit assemblé complet : 20515
- Plongeur gauche assemblé complet : 20516

FOURCHE TÉLESCOPIQUE - JEU DE DIRECTION (émail beige métallisé)



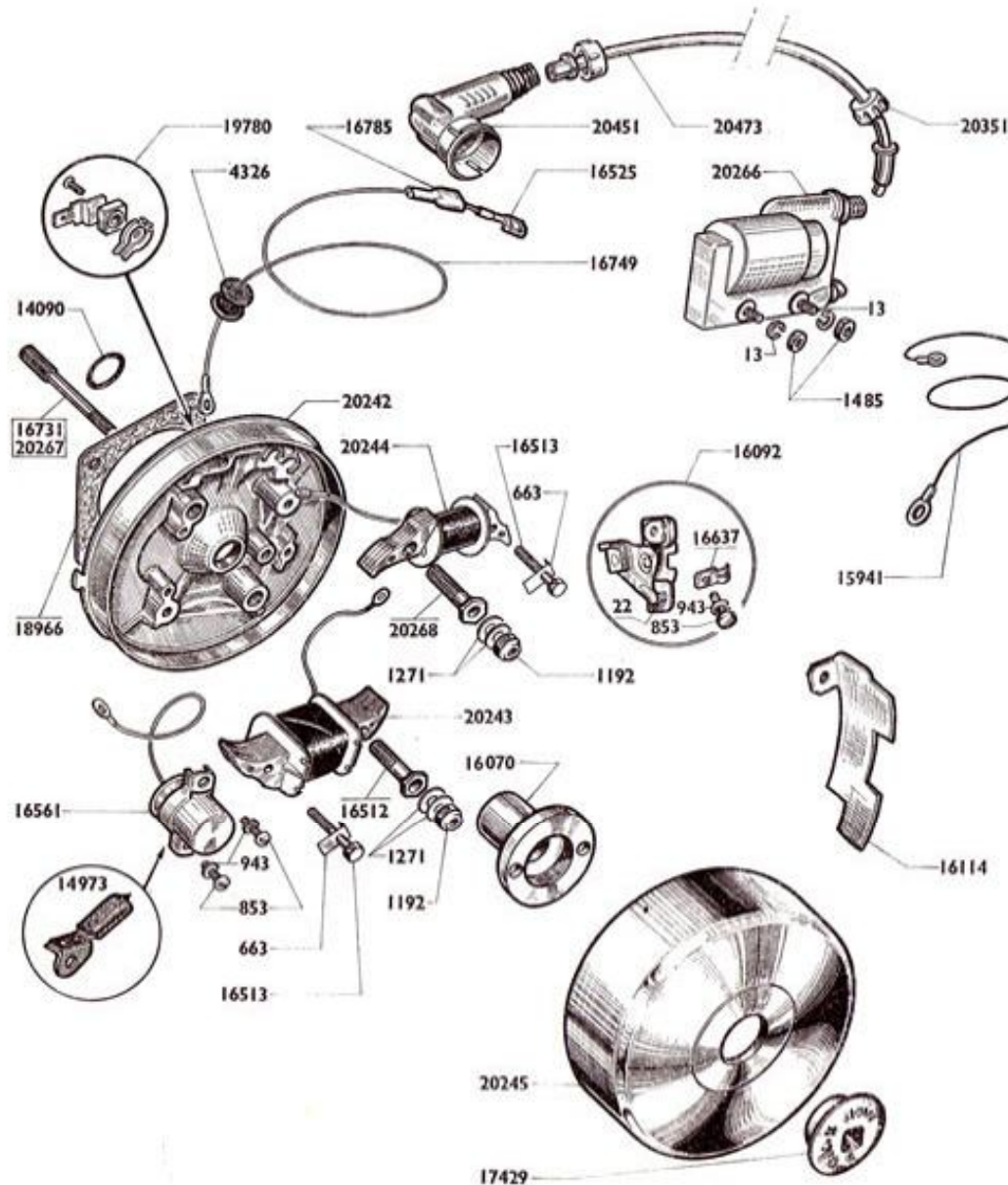
Jeu direction complet: 15524

- Fourche télescopique complète: 20513
- Fourreau assemblé : 20514

Numéro Pièces	Nbre de pièces	DESIGNATION	Prix unitaire Vente détail
FOURCHE			
791	2	Graisseur de 6 ^m / _m × 100.....	(Cond.)
797	6	Rondelle « NOMEL » Ø 6 ^m / _m	(Cond.)
14591	6	Bague de fourche.....	(Cond.)
14602	2	Ecrou de l'attache supérieure.....	(Cond.)
14605	1	Vis de pivot.....	
14606	1	Frein de vis de pivot.....	
15528	1	Bouchon (nylon) supérieur de pivot.....	
15774	2	Entretoise supérieure L. = 243 ^m / _m	
16715	4	Vis de 6 ^m / _m × 100 × 6,5 ^m / _m fix. caches de fourche....	
16789	2	Entretoise milieu L. = 113 ^m / _m	
17823	2	Entretoise inf. L. = 10 ^m / _m	
17824	2	Ecrou inférieur de fourreau.....	
18156	2	Ressort de fourche Ø 31/10 L. totale = 243 ^m / _m	
18169	2	Tube protecteur (avec embout serti).....	
18220	2	Support de phare (souder).....	
18945	2	Ressort de butée de fourche télescopique.....	
18946	2	Attache supérieure des ressorts.....	
18947	2	Embout de ressort de butée.....	
20399	1	Bouchon nylon de douille anti vol.....	
20513	S.E.	Fourche télescopique complète.....	
20514	1	Fourreau assemblé avec caches.....	
20515	1	Plongeur droit assemblé complet avec tube protect.	
20516	1	Plongeur gauche assemblé complet avec tube prot.	
20517	1	Pivot de fourche (avec cône inférieur).....	
20518	S.E.	Ensemble droit de caches de fourche.....	
20519	S.E.	Ensemble gauche de caches de fourche.....	
JEU DE DIRECTION			
5	48	Bille de 3,96 ^m / _m	(Cond.)
14207	1	Cône supérieur.....	
14208	1	Cuvette inférieure.....	
15524	S.E.	Jeu de direction complet.....	
15525	1	Cuvette supérieure.....	
15526	1	Contre-écrou de direction.....	
18249	1	Rondelle contre-écrou direction.....	

MOBYLETTE Type SP 93

VOLANT MAGNÉTIQUE 8 watts à Bobine Extérieure



Volant magnétique complet 8 Watts: 20246

Plateau de Volant complet: 20247

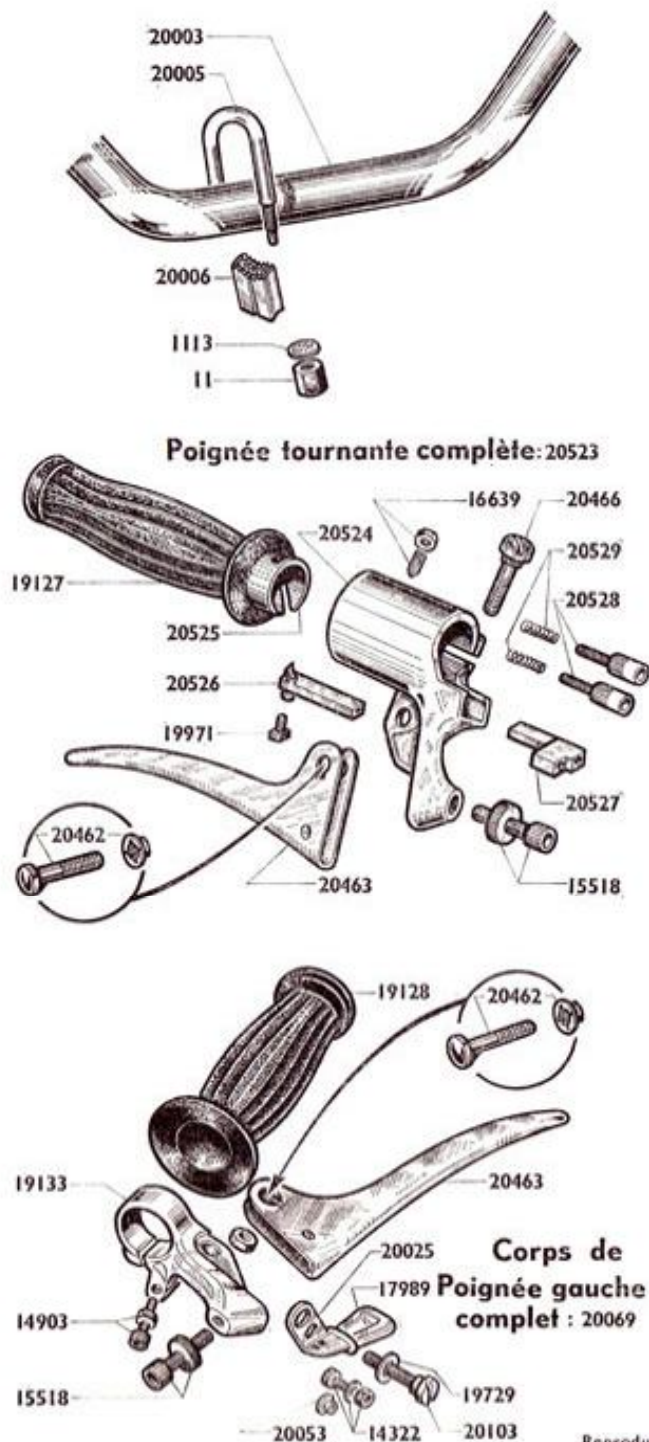
Numéro Pièces	Nbre de pièces	DESIGNATION	Prix unitaire Vente détail
13	2	Rondelle « GROWER » \varnothing 5 $\frac{1}{16}$ (Cond.)	
22	2	Grain tungstène à river..... (Cond.)	
663	2	Frein de vis blocage induit..... (Cond.)	
853	4	Vis de 4x75 L. = 10 $\frac{1}{16}$ (Cond.)	
943	3	Rondelle « GROWER » \varnothing 4 $\frac{1}{16}$ (Cond.)	
1192	2	Ecrou « NYLSTOP » \varnothing 5x75..... (Cond.)	
1271	4	Rondelle « BELLEVILLE » \varnothing 5 $\frac{1}{16}$ (Cond.)	
1485	2	Ecrou 5x80..... (Cond.)	
4326	1	Passe fil caoutchouc..... (Cond.)	
14090	1	Rondelle d'étanchéité volant..... (Cond.)	
14973	1	Feutre graisseur.....	
15941	1	Fil de masse.....	
16070	1	Came.....	
16092	S.E.	Rupteur complet.....	
16114	1	Cache-poussière du rupteur.....	
16512	1	Vis creuse \varnothing 7,5x100 L. = 24 $\frac{1}{16}$ (Blocage induit)	
16513	2	Vis \varnothing 4x75x23 $\frac{1}{16}$ (Blocage induit).....	
16525	1	Cosse pour borne d'éclairage et bobine ext. (Cond.)	
16561	1	Condensateur.....	
16637	1	Levier de réglage du rupteur.....	
16731	1	Goujon fix. plat. de volant (\varnothing 6x22 $\frac{1}{16}$).. (Cond.)	
16749	1	Fil de jonction rupteur-bobine.....	
16785	2	Embout caoutchouc..... (Cond.)	
17429	1	Ecrou de blocage volant \varnothing 11 $\frac{1}{16}$ x100 à gauche..	
18966	1	Joint papier carter volant..... (Cond.)	
19780	1	Borne d'éclairage complète.....	
20242	1	Plateau volant nu.....	
20243	1	Induit d'alimentation.....	
20244	1	Induit d'éclairage.....	
20245	1	Rotor (marqué « C »).....	
20246	S.E.	Volant magnétique complet.....	
20247	S.E.	Plateau de volant complet.....	
20266	1	Bobine ext. sans fil..... (Nota 1)	
20267	1	Goujon fix. plat. de volant (\varnothing 6x18 $\frac{1}{16}$).. (Cond.)	
20268	1	Vis creuse \varnothing 7,5x100 L. = 22 $\frac{1}{16}$ (Blocage induit)	
20351	2	Ecrou fix. fil H.T.....	
20451	1	Antiparasite.....	
20461	1	Rondelle joint pour antiparasite (non représentée au dessin)..... (Nota 2)	
20473	1	Fil H.T. (L. = 400 $\frac{1}{16}$).....	

NOTA 1. — La bobine extérieure N° 20266 est désormais vendue sans fil H.T. façon à convenir pour tous les types de machines.

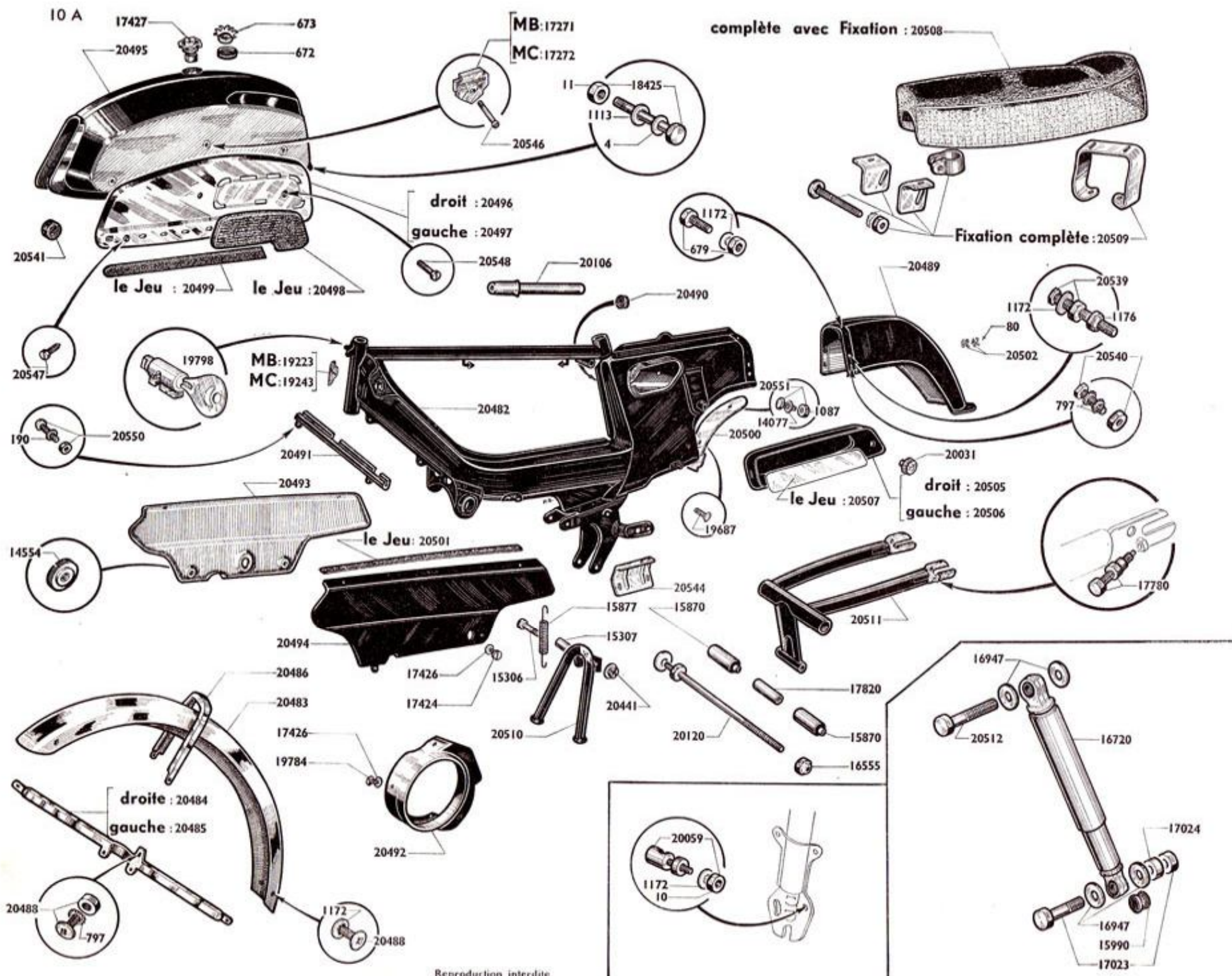
NOTA 2. — Le joint néoprène N° 20461 est à utiliser pour les fils H.T. (\varnothing 5 $\frac{1}{16}$ ou \varnothing 6 $\frac{1}{16}$) non munis d'embout surmoulé. (Montage avec l'antiparasite N° 20451).

MOBYLETTE Type SP 93

GUIDON - POIGNÉE TOURNANTE - COMMANDES



Numéro Pièces	Nbre de pièces	DESIGNATION	Prix unitaire Vente détail
GUIDON			
11	4	Ecrou de $\varnothing 7 \times 100$ (Cond.)	
1113	4	Rondelle « NOMEL » $\varnothing 7$ (Cond.)	
20003	1	Cintre de guidon nu.....	
20005	2	Etrier de fixation (jeu de 2).....	
20006	2	Cale d'étrier.....	
20007	S.E.	Fixation complète guidon sur fourche.....	
20530	S.E.	Complément pour guidon nu.....	
POIGNÉE DROITE			
15518	1	Barillet réglage frein avec écrou..... (Cond.)	
16639	1	Vis de positionnement a/écrou $\varnothing 5 \times 90 \times 12,5$ (Cond.)	
19127	1	Poignée caout. côté droit (noire).....	
19971	1	Vis tête carrée $\varnothing 4 \times 75 \times 8$ (Cond.)	
20462	1	Axe de levier frein avec écrou..... (Cond.)	
20463	1	Levier de frein tôle (reversible).....	
20466	1	Vis de fixation corps de poignée $6 \times 100 \times 23$	
20523	S.E.	Poignée tournante complète.....	
20524	1	Corps de poignée tournante.....	
20525	1	Manchon de poignée tournante.....	
20526	1	Curseur des gaz..... (Cond.)	
20527	1	Curseur de décompresseur..... (Cond.)	
20528	2	Barillet réglage gaz et décompresseur... (Cond.)	
20529	2	Ressort des barilletts (20528)..... (Cond.)	
POIGNÉE GAUCHE			
14322	1	Serre câble starter..... (Cond.)	
14903	1	Barillet réglage starter..... (Cond.)	
15518	1	Barillet réglage frein avec écrou..... (Cond.)	
17989	1	Embout plastique pour levier de starter.....	
19128	1	Poignée caoutchouc noire.....	
19133	1	Corps de poignée gauche.....	
19729	1	Rondelle « ONDUFLEX » $\varnothing 8 \times 13$ (Cond.)	
20025	1	Levier de starter.....	
20053	1	Tourillon pour levier 20025.....	
20054	1	Levier de starter complet.....	
20069	S.E.	Corps de poignée gauche complet.....	
20103	1	Vis fix. c. de poignée $\varnothing 6 \times 100 \times 24$ épaulée $\varnothing 7$. (C.)	
20462	1	Axe de levier frein avec écrou..... (Cond.)	
20463	1	Levier de frein tôle (reversible).....	
COMMANDES (non représentées au dessin)			
716	2	Serre câble frein..... (Cond.)	
14334	1	Commande des gaz.....	
14927	1	Câble des gaz..... (Cond.)	
14927	1	Câble d'air..... (Cond.)	
14974	1	Câble de décompresseur..... (Cond.)	
15576	1	Commande d'air complète.....	
15599	1	Câble de frein AV..... (Cond.)	
15800	1	Câble de frein AR..... (Cond.)	
16944	1	Butée de gaine - Décompresseur..... (Cond.)	
20531	1	Commande de décompresseur complète.....	
20532	1	Commande de frein avant complète.....	
20533	1	Commande de frein arrière complète.....	



MOBYLETTE Type SP 93

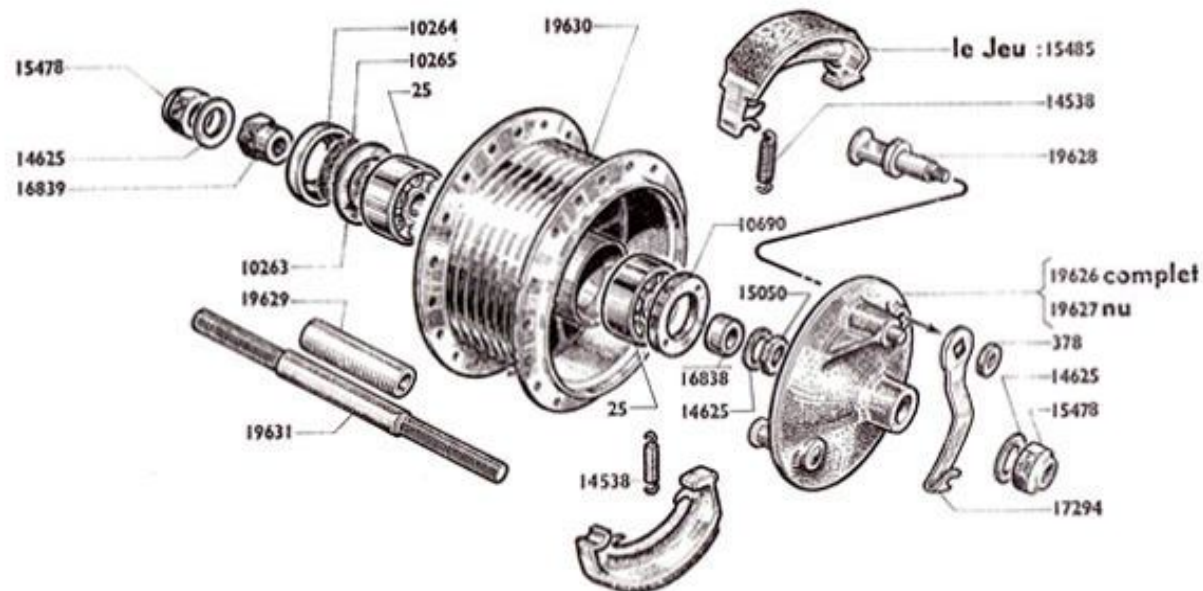
10 A

CADRE - RÉSERVOIR - BÉQUILLE - GARDE-BOUE - CARTERS - BRAS AR OSCILLANT - ROBINET ESSENCE
SELLE BIPLACE - BOULONNERIE CYCLE - (émail beige métallisé)

Numéro Pièces	Nbre de pièces	DESIGNATION	Prix unitaire Vente détail	Numéro Pièces	Nbre de pièces	DESIGNATION	Prix unitaire Vente détail
4	2	Rondelle plate ø 7..... (Cond.)		20482	1	Cadre.....	
10	5	Ecrou ø 6x100..... (Cond.)		20483	1	Garde boue avant «INOX».....	
11	10	Ecrou de ø 7x100..... (Cond.)		20484	S.E.	Ensemble tringles g. boue avant c. droit (chromées)	
80	4	Rivet de fix. marque SP93..... (Cond.)		20485	S.E.	Ensemble tringles g. boue avant c. gauche (chrom.)	
190	2	Rondelle éventail ø 4..... (Cond.)		20486	1	Pont de g. boue avant (chromé).....	
672	1	Joint de bouchon de réservoir.....		20487	S.E.	Jeu complet de tringl. et pont g. boue av. (chromé)	
673	1	Ressort de bouchon de réservoir.....		20488	12	Boulon tête cruciforme ø 6x100x13.... (Cond.)	
679	2	Boulon 6x100x15.....		20489	1	Élément AR avec bavette tôle (formant g. boue AR)	
797	4	Rondelle «BOCFOR» ø 6..... (Cond.)		20490	1	Passerelle essence (caoutchouc).....	
1087	1	Ecrou ø 4x75..... (Cond.)		20491	1	Cache commandes (Nylon émaillé).....	
1113	10	Rondelle «NOMEL» ø 7..... (Cond.)		20492	1	Carter de protection poulie.....	
1172	4	Rondelle «NOMEL» ø 6..... (Cond.)		20493	1	Carter de chaîne c. droit.....	
1176	2	Ecrou «NYLSTOP» ø 6x100..... (Cond.)		20494	1	Carter de chaîne c. gauche.....	
14077	1	Rondelle plate ø 4..... (Cond.)		20495	1	Réservoir essence.....	
14554	2	Ecrou moleté fix. carters ø 6x100..... (Cond.)		20496	1	Enjoliveur de réservoir c. droit.....	
15306	1	Boulon de béquille avec écrou..... (Cond.)		20497	1	Enjoliveur de réservoir c. gauche.....	
15307	1	Entretoise du boulon de béquille..... (Cond.)		20498	S.E.	Jeu de gripp-genoux D + G caoutchouc.....	
15870	2	Silentbloc de bras oscillant.....		20499	S.E.	Jeu de bandes anti-choc enjoliveur réservoir (D + G) caoutchouc.....	
15877	1	Ressort de béquille.....		20500	1	Cloison nylon de protection (intérieur élément AR)	
15990	4	Silentbloc avec entretoise d'amortisseur susp. AR		20501	S.E.	Jeu de joncs carter de chaîne (plastique noir)....	
16555	1	Ecrou «NYLSTOP» ø 10x100..... (Cond.)		20502	1	Marque «SP93» sur élément AR «DURALINOX»	
16720	2	Amortisseur complet de susp. AR.....		20505	1	Couvercle de B.O. c. droit (nylon émaillé).....	
16947	8	Rondelle d'axe amortis. susp. AR ø 8,5x24x1,5 (C.)		20506	1	Couvercle de B.O. c. gauche (nylon émaillé).....	
17023	2	Axe inf. d'amortisseur avec écrou ø 8x100x39 (C.)		20507	S.E.	Jeu de décors pour boîte à outils.....	
17024	2	Entretoise inf. de susp. AR ø 8x16x5.....		20508	1	Selle Sport avec fixation.....	
17271	2	Monogramme de réservoir «Motobécane» (Cond.)		20509	S.E.	Fixation cpte pour selle 20508.....	
17272	2	Monogramme de réservoir «Motoconfort» (Cond.)		20510	1	Béquille.....	
17424	4	Vis moletée fix. carters ø 5x90..... (Cond.)		20511	1	Bras AR oscillant.....	
17426	7	Rondelle plastique des vis de carters... (Cond.)		20512	1	Axe supérieur d'amortisseur ø 8x100x47.....	
17427	1	Bouchon de réservoir (octogonal).....		20539	2	Boulon ø 6x100x36 tête 6 pans 8 ép. = 2 fix. couvercle B.O. (Cond.)	
17780	2	Vis de réglage roue AR (avec écrou).... (Cond.)		20540	2	Boulon ø 6x100x12 tête 6 pans 10 ép. = 2 fix. g. boue AR sur cadre..... (Cond.)	
17820	1	Entretoise des silentblochs.....		20541	2	Tampon caoutchouc - fix. réservoir essence.....	
18425	2	Boulon fix. réservoir ø 7x100x70.....		20544	1	Plaquette tôle fix. Bobine au cadre.....	
19223	1	Décalque auto-collant «Motobécane» tube direction		20546	2	Vis de fix. monogramme sur réservoir ø 3x60 L. = 21..... (Cond.)	
19243	1	Décalque auto-collant «Motoconfort» tube direction		20547	2	Vis fix. av. enjoliveur réservoir ø 3x60 L = 10 (C.)	
19687	1	Vis auto-taraudeuse ø 4x12 fix. sup. cloison nylon g-b AR..... (Cond.)		20548	2	Vis fix. ar. enjoliveur réservoir ø 3x60 L = 16 (C.)	
19784	3	Vis 6 pans ø 5x90x9 fix. carter dimoby (Cond.)		20550	2	Boulon tête cruciforme fix. cache commande plastiç. ø 4x70x12..... (Cond.)	
19796	1	Anti-vol avec clefs.....		20551	1	Boulon fix. sup. cloison nylon g. boue AR ø 4x75x13..... (Cond.)	
20031	2	Bouton de boîte à outils.....					
20059	1	Barillet commande frein avant ø 6x100.. (Cond.)					
20106	1	Pompe à air L. = 250 ^{ml}					
20120	1	Axe articulation du bras.....					
20441	1	Ecrou auto freiné «TWIX» ø 7x100..... (Cond.)					

MOBYLETTE Type SP 93

Moyeu Avant complet "Prior" Ø 100 (Flasque bombé): 19623

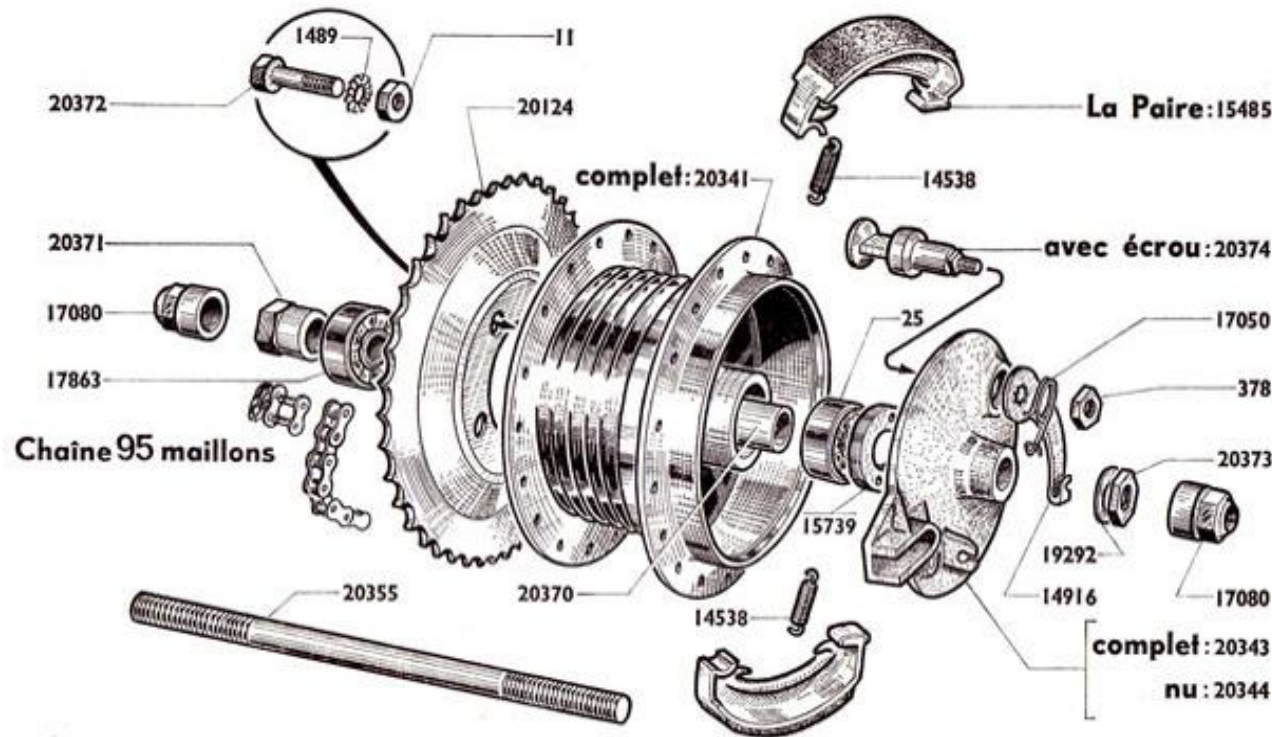


ROUE ET MOYEU
AVANT "PRIOR"
Ø 100 ^m/_m (flasque bombé)

Reproduction interdite

Numéro Pièces	Nbre de pièces	DESIGNATION	Prix unitaire Vente détail	Numéro pièces	Nbre de pièces	DÉSIGNATION	Prix unitaire Vente détail
ROUE AVANT							
17851	1	Ruban de jante.....		10690	1	Ecrou de blocage roulement (filetage à gauche)...	
17852	1	Chambre à air de 2,75 x 17.....		14538	2	Ressort des mâchoires..... (Dond.)	
17859	36	Ecrou de rayon, jauge 18.....		14625	3	Rondelle plate Ø 11 ^m / _m	
19625	36	Rayon de 17 x 18 L. = 166.....		15050	1	Ecrou INT. Ø 11 x 100.....	
19633	S.E.	Roue avant complète.....		15478	2	Ecrou de roue Ø 11.....	
19634	1	Jante de 17 x 1,50.....		15485	1	Paire de mâchoires Ø 100.....	
20522	1	Enveloppe de 2,50 x 17 « Petit Pavage ».....		16838	1	Entretoise pour flasque Ø 12 x 17 L. = 6 ^m / _m	
MOYEU							
25	2	Roulement 12 x 32 x 10.....		16839	1	Ecrou blocage moyeu Ø filet = 11, embrevé à 12 ^m / _m	
378	1	Ecrou de came Ø 7 x 100.....		17294	1	Levier de came.....	
10263	1	Joue de roulement.....		19623	S.E.	Moyeu avant complet Ø 100.....	
10264	1	Cache poussière Ø 32.....		19626	S.E.	Flasque des mâchoires complet.....	
10265	1	Feutre.....		19627	1	Flasque des mâchoires nu.....	
				19628	1	Came des mâchoires avec écrou.....	
				19629	1	Entretoise des roulements Ø 12,5 x 16 L. L 39,5.....	
				19630	1	Corps de moyeu avant nu.....	
				19631	1	Axe de moyeu avant nu Ø 12, filetage 11 x 100.....	

MOBYLETTE Type SP 93



MOYEU ARRIERE "PRIOR" Ø 100

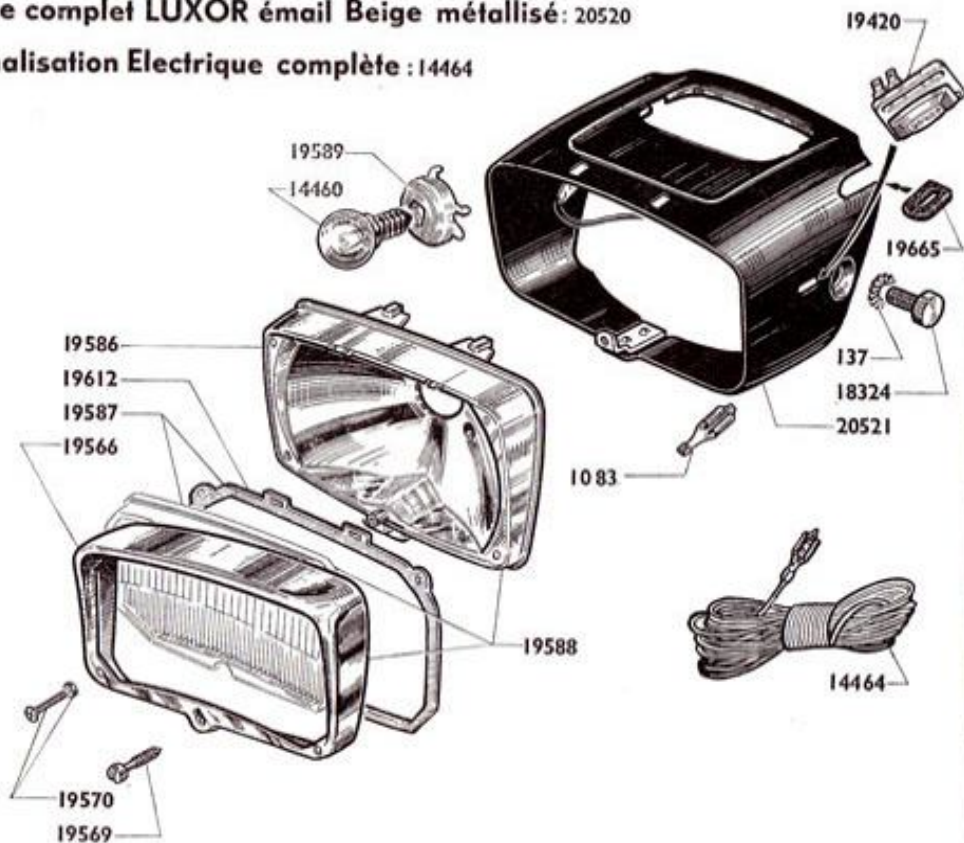
Moyeu arrière complet "PRIOR" Ø 100 mm - 39 dents : 20123

Reproduction interdite

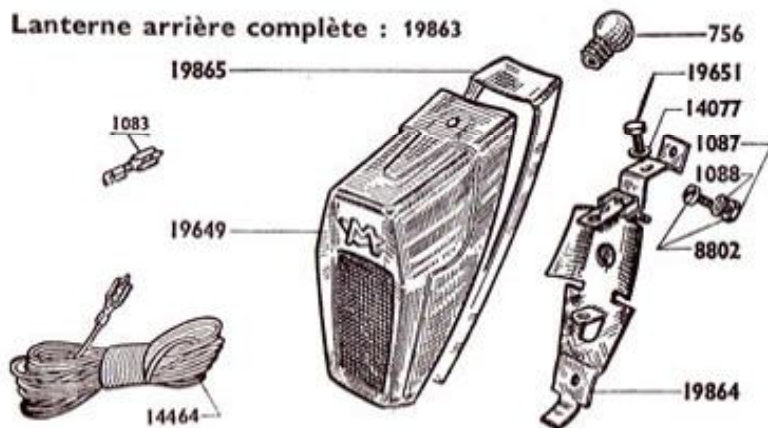
Número pièces	Nbre de pièces	DESIGNATION	Prix unitaire Vente détail	Número Pièces	Nbre de pièces	DESIGNATION	Prix unitaire Vente détail
ROUE							
17851	1	Ruban de jante.....		17050	1	Ressort de rappel levier de came AR..... (Cond.)	
17852	1	Chambre à air de 2,75×17.....		17080	2	Ecrou de roue Ø 12.....	
17859	36	Ecrou de rayon, jauge 18..... (Cond.)		17863	1	Roulement (avec cache-poussière) 32×12×10.....	
19634	1	Jante de 17×1,50.....		19292	1	Rondelle plate Ø int. 12 Ø ext. 20..... (Cond.)	
20122	S.E.	Roue arrière cpte «PRIOR».....		20123	S.E.	Moyeu AR cpt PRIOR Ø 100 - 39 dents.....	
20206	36	Rayon de roue AR 18×17×18×167,5..... (Cond.)		20124	1	Pignon AR - 39 dents.....	
20522	1	Enveloppe de 2,50×17 (petit pavage).....		20341	S.E.	Corps de moyeu AR complet.....	
MOYEU							
11	4	Ecrou Ø 7×100..... (Cond.)		20343	S.E.	Flasque des mâchoires frein AR cpt.....	
25	1	Roulement 32×12×10 (côté flasque).....		20344	1	Flasque des mâchoires frein AR nu.....	
378	1	Ecrou de came Ø 7×100.....		20355	1	Axe de moyeu AR - nu Ø 12 L. = 196 ^{mm}	
1489	4	Rondelle «NOMEL» Ø 7,2×12,3×0,7. Denture ext. (Cond.)		20370	1	Entretoise de roulements Ø 12×16 L. = 62,5.....	
14538	2	Ressort des mâchoires..... (Cond.)		20371	1	Ecrou épaulé 12×100 - 19 s plats épais = 20.....	
14916	1	Levier de came frein AR.....		20372	4	Vis de Ø 7×100×6,90 L. = 24, fix pignon AR (C.)	
15485	1	Paire de mâchoires Ø 100.....		20373	1	Ecrou de 12×100×21×4.....	
15739	1	Ecrou de blocage roulement.....		20374	1	Came de frein AR avec écrou..... (Cond.)	
CHAINE							
				18304	1	Attache rapide Sedis «DELTA-RECORD» (Cond.)	
				18305	1	Faux maillon Sedis «DELTA-RECORD» (Cond.)	
				20368	1	Chaîne de trans. 95 m. Sedis «DELTA-RECORD»	

Phare complet LUXOR émail Beige métallisé: 20520

Canalisation Electrique complète : 14464



Lanterne arrière complète : 19863



" TIMBRELEC "



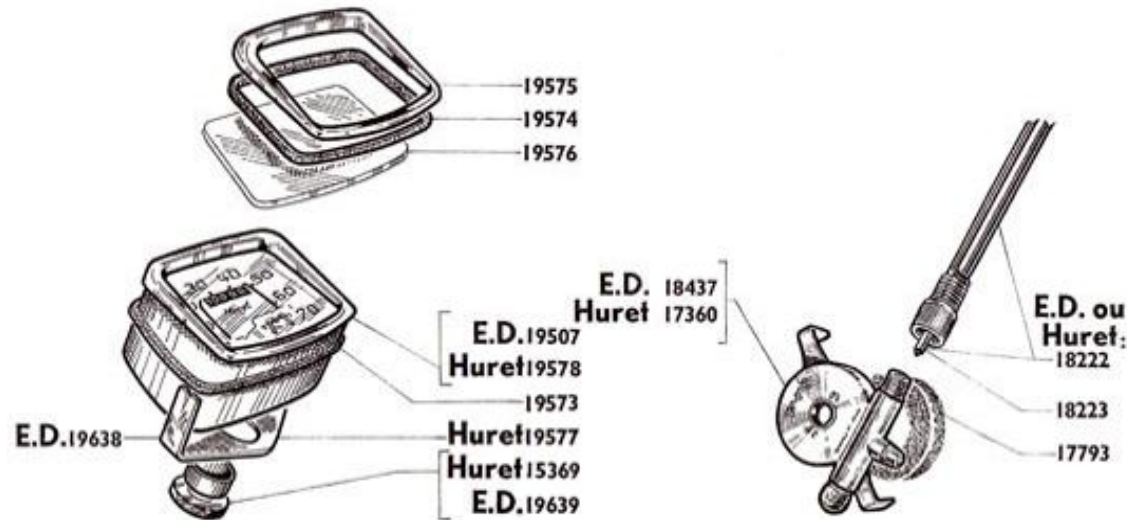
MOBYLETTE Type SP 93

ÉCLAIRAGE - TIMBRELEC

Número Pièces	Nbre de pièces	DESIGNATION	Prix unitaire Vente détail
PHARE LUXOR			
137	2	Rondelle « BLOCFOR » Ø 8..... (Cond.)	
1083	2	Cosse clips largeur 5 ³ / ₁₆ (Cond.)	
14460	1	Lampe jaune 1 amp. (6 V - 6 W).....	
14464	S.E.	Canalisation électrique cpte.....	
18324	2	Vis de fix. phare Ø 8x125x12..... (Cond.)	
19420	1	Commutateur complet.....	
19566	1	Porte de phare.....	
19569	1	Vis fix. ensemble optique..... (Cond.)	
19570	4	Boulon fix. porte Ø 3x80 L. = 20..... (Cond.)	
19586	1	Réflecteur.....	
19587	1	Verre de phare avec joint.....	
19588	S.E.	Ensemble optique.....	
19589	1	Douille porte lampe.....	
19612	1	Joint de verre de phare.....	
19665	1	Jeu de passe-fil (caoutchouc).....	
20520	S.E.	Phare complet.....	
20521	1	Corps de phare.....	
LANTERNE ARRIÈRE			
756	1	Lampe AR - à visser 6 V - 1,8 W.....	
1087	1	Ecrou Ø 4x75..... (Cond.)	
1088	2	Rondelle « NOMEL » Ø 4..... (Cond.)	
8802	2	Boulon fix. socle lanterne AR Ø 4x75 L. = 6 (C.)	
14077	1	Rondelle plate fix. capot lanterne AR..... (Cond.)	
19649	1	Capot de lanterne AR.....	
19651	1	Vis de fix. capot lanterne AR - Ø 4x70 L. = 7 (C.)	
19864	1	Socle de lanterne AR.....	
19865	1	Joint de capot de lanterne AR.....	
TIMBRELEC			
16525	2	Cosse pour fil tim Brelec (largeur 6,35) (Cond.)	
17164	S.E.	Timbrelec avec 2 fils.....	
17165	1	Timbrelec (sans fil).....	
17166	1	Ensemble 2 fils et contacteur.....	
17704	1	Vis de cloche Ø 5x90 L. = 6..... (Cond.)	

MOBYLETTE Type SP 93

Compteur "HURET" et "ED" 70 kms



Compteur HURET complet 70Km.h: 19579 — Compteur E.D. complet 70Km.h: 19508

Numéro pièces	Nbre de pièces	DESIGNATION	Prix unitaire Vente détail	Numéro Pièces	Nbre de pièces	DÉSIGNATION	Prix unitaire Vente détail
COMPTEUR « HURET » 70 KMS				COMPTEUR « E.D. » 70 KMS			
15369	1	Ecrou de fixation compteur 10×100.....		17793	1	Joint pour démultiplicateur (mousse nylon).....	
17360	1	Démultiplicateur sur roue AV.....		18222	1	Commande de compteur L. = 0,576 m.....	
17793	1	Joint pour démultiplicateur (mousse nylon).....		18223	1	Câble de compteur L. = 0,596 m.....	
18222	1	Commande de compteur L. = 0,576 m.....		18437	1	Démultiplicateur sur roue AV.....	
18223	1	Câble de compteur L. = 0,596 m.....		19507	1	Compteur nu.....	
19573	1	Joint de compteur.....		19508	S.E.	Compteur complet.....	
19574	1	Joint de verre de compteur.....		19573	1	Joint de compteur.....	
19575	1	Porte de compteur.....		19574	1	Joint de verre de compteur.....	
19576	1	Verre de compteur.....		19575	1	Porte de compteur.....	
19577	1	Patte de fixation compteur.....		19576	1	Verre de compteur.....	
19578	1	Compteur nu.....		19638	1	Patte de fixation compteur.....	
19579	S.E.	Compteur complet.....		19639	1	Ecrou de fixation compteur 10×100 (embrevé)	

nomencature
par
ordre numérique

Référence	Page	Prix	Référence	Page	Prix	Référence	Page	Prix	Référence	Page	Prix	Référence	Page	Prix	Référence	Page	Prix
4	2		1287	2		15099	2		17050	12		18888	2		20003	9	
4	10		1288	2		15148	2		17073	2		18892	4		20005	9	
5	7		1422	2		15187	3		17080	12		18893	4		20006	9	
6	6		1485	8		15306	10		17164	13		18921	2		20007	9	
10	2		1489	12		15307	10		17165	13		18945	7		20025	9	
11	2		4172	4		15326	4		17166	13		18946	7		20031	10	
11	6		4326	8		15349	3		17237	6		18947	7		20053	9	
11	9		8802	13		15350	3		17271	10		18959	3		20054	9	
11	10		10263	11		15351	3		17272	10		18966	8		20056	6	
11	12		10264	11		15356	3		17294	11		18970	2		20057	6	
13	8		10265	11		15369	13		17354	2		18979	4		20058	6	
18	2		10265	11		15478	11		17360	14		19089	2		20059	10	
20	2		10690	11		15485	11		17424	10		19127	9		20069	9	
22	8		14077	10		15485	12		17246	10		19128	9		20103	9	
25	11		14077	13		15514	4		17427	10		19133	9		20106	10	
25	12		14090	8		15518	9		17429	8		19218	5		20110	5	
59	2		14101	4		15524	7		17455	3		19223	10		20120	10	
59	5		14107	4		15525	7		17485	4		19243	10		20122	12	
80	10		14119	4		15526	7		17423	2		19261	3		20123	12	
137	6		14120	4		15528	7		17538	4		19262	3		20124	12	
137	13		14133	4		15576	9		17661	2		19292	12		20125	6	
152	6		14147	6		15599	9		17704	13		19420	13		20128	2	
172	2		14207	7		15600	9		17780	10		19507	14		20133	5	
189	4		14208	7		15739	12		17793	14		19508	14		20134	5	
190	10		14322	9		15774	7		17820	10		19566	13		20135	5	
204	4		14334	9		15855	2		17823	7		19569	13		20137	5	
208	4		14460	13		15870	10		17824	7		19570	13		20138	5	
224	3		14464	13		15877	10		17851	11		19573	14		20139	5	
224	5		14489	2		15936	2		17851	12		19574	14		20139	5	
366	2		14538	11		15941	2		17852	11		19575	14		20140	5	
378	11		14538	12		15941	8		17852	12		19576	14		20144	5	
378	12		14554	10		15990	10		17859	11		19577	14		20145	5	
406	2		14561	3		16070	8		17859	12		19578	14		20146	5	
458	2		14562	3		16092	8		17863	12		19579	14		20147	5	
463	8		14563	3		16114	8		17885	5		19586	13		20160	5	
472	10		14587	3		16512	8		17909	5		19587	13		20161	5	
473	10		14587	5		16513	8		17928	5		19588	13		20162	5	
475	2		14591	7		16525	8		17953	5		19589	13		20163	5	
479	10		14602	7		16525	13		17956	5		19608	2		20164	5	
716	9		14605	7		16540	3		17965	6		19609	2		20165	5	
756	13		14606	7		16542	3		17981	3		19612	13		20166	5	
791	7		16425	11		16555	10		17982	3		19623	11		20167	5	
796	2		14660	6		16561	8		17983	3		19625	11		20168	5	
797	7		14712	3		16637	8		17984	3		19626	11		20169	5	
797	10		14716	2		16639	9		17989	9		19627	11		20170	5	
853	8		14721	2		16715	7		17994	2		19628	11		20171	5	
878	4		14722	6		16720	10		18156	7		19629	11		20172	5	
943	8		14819	2		16721	3		18169	7		19630	11		20173	5	
1083	13		14821	2		16723	3		18220	7		19631	11		20174	5	
1087	10		14855	2		16727	3		18222	14		19633	11		20175	5	
1087	13		14895	2		16731	8		18223	14		19634	11		20176	5	
1088	13		14897	2		16749	8		18249	7		19634	12		20178	5	
1113	2		14903	9		16785	8		18304	12		19638	14		20179	5	
1113	5		14916	12		16789	7		18305	12		19639	14		20180	5	
1113	6		14919	2		16838	11		18324	13		19649	13		20181	5	
1113	9		14927	9		16839	11		18331	3		19651	13		20182	5	
1113	10		14957	2		16842	3		18355	4		19665	13		20183	5	
1172	5		14973	8		16844	3		18356	4		19687	10		20184	5	
1172	6		14974	9		16845	3		18425	10		19729	9		20185	5	
1172	10		14987	2		16906	2		18437	14		19780	8		20186	5	
1176	2		14991	2		16910	2		18568	2		19784	10		20187	5	
1176	10		15007	2		16944	9		18607	2		19798	10		20188	5	
1192	8		15025	2		16947	10		18623	6		19864	13		20189	5	
1271	4		15041	4		16985	2		18632	5		19865	13		20190	5	
1271	8		15043	4		16985	5		18636	5		19887	2		20191	5	
1285	2		14050	11		16985	6		18857	2		19971	9		20193	5	
1286	2		15094	2		17023	10		18879	4		19999	4		20194	5	
						17024	10		18883	4		20000	4		20195	5	

Référence	Page	Prix	Référence	Page	Prix	Référence	Page	Prix	Référence	Page	Prix	Référence	Page	Prix	Référence	Page	Prix
20195 --	6		20267 --	8		20441 --	10		20488 --	10		20511 --	10		20533 --	9	
20196 --	5		20268 --	8		20451 --	8		20489 --	10		20512 --	12		20534 --	2	
20198 --	5		20269 --	5		20456 --	3		20490 --	10		20513 --	7		20535 --	2	
20198 --	6		20341 --	12		20461 --	8		20491 --	10		20514 --	7		20536 --	2	
20199 --	5		20343 --	12		20462 --	9		20492 --	10		20515 --	7		20537 --	2	
20199 --	6		20344 --	12		20463 --	9		20493 --	10		20516 --	7		20539 --	10	
20200 --	5		20351 --	8		20470 --	2		20494 --	10		20517 --	7		20540 --	10	
20200 --	6		20355 --	12		20471 --	2		20495 --	10		20518 --	7		20541 --	10	
20201 --	5		20357 --	5		20472 --	2		20496 --	10		20519 --	7		20542 --	6	
20201 --	6		20358 --	5		20473 --	8		20497 --	10		20520 --	13		20543 --	6	
20203 --	6		20359 --	5		20474 --	4		20498 --	10		20521 --	13		20544 --	10	
20204 --	5		20360 --	5		20475 --	4		20499 --	10		20522 --	11		20546 --	10	
20204 --	6		20368 --	12		20476 --	4		20500 --	10		20522 --	12		20547 --	10	
20205 --	5		20370 --	12		20478 --	2		20501 --	10		20523 --	9		20548 --	10	
20206 --	12		20371 --	12		20479 --	2		20502 --	10		20524 --	9		20549 --	2	
20242 --	8		20372 --	12		20480 --	2		20503 --	4		20525 --	9		20550 --	10	
20243 --	8		20373 --	12		20481 --	2		20504 --	4		20526 --	9		20551 --	10	
20244 --	8		20374 --	12		20482 --	10		20505 --	10		20527 --	9		20552 --	2	
20245 --	8		20399 --	7		20483 --	10		20506 --	10		20528 --	9		20553 --	2	
20246 --	8		20437 --	4		20484 --	10		20507 --	10		20529 --	9		20554 --	2	
20247 --	8		20438 --	4		20485 --	10		20508 --	10		20530 --	9				
20262 --	4		20439 --	4		20486 --	10		20509 --	10		20531 --	9				
20266 --	8		20440 --	4		20487 --	10		20510 --	10		20532 --	9				

SERVICE
"LIAISONS RÉPARATIONS AGENTS" (L.R.A.)
16, Rue Lesault - 93 PANTIN

CYCLOMOTEUR Type SP 93

Email tricolore (noir, rouge transparent, gris aluminium)

machine émaillée noire, sauf réservoir émaillé rouge transparent, couvercles de boîte à outils émaillés gris aluminium, et carters de chaîne émaillés : partie sup. rouge et partie inf. gris alu.

ADDITIF à notre catalogue SP 93 (émail beige métallisé)

FOURCHE TÉLESCOPIQUE

Email noir

- 19548 Ensemble droit de caches de fourche
- 19549 Ensemble gauche de caches de fourche
- 20641 Fourche télescopique complète
- 20642 Fourreau assemblé

Autres pièces identiques à celles du catalogue SP 93 page 7 A

ÉCLAIRAGE

Email noir

- 20656 Phare complet rectangulaire de 140
- 20657 Corps de phare

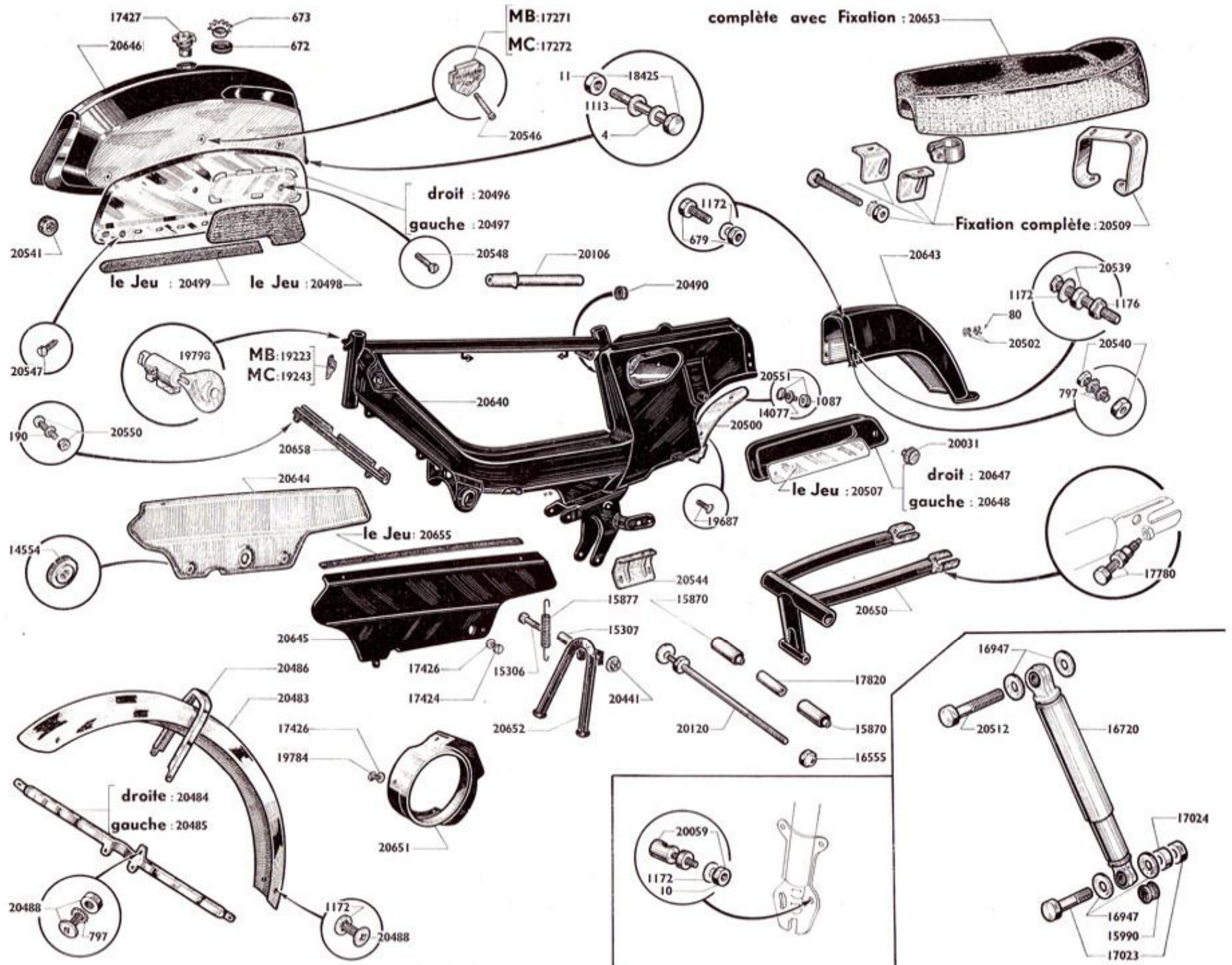
Autres pièces identiques à celles du catalogue SP 93 page 13 A

ÉCHAPPEMENT

Email noir

- 20649 Pot d'échappement complet
- 20654 Embout sortie de pot échappement

Autres pièces identiques à celles du catalogue SP 93 page 2 A



MOBYLETTE Type SP 93

CADRE - RÉSERVOIR - BÉQUILLE - GARDE-BOUE - CARTERS - BRAS AR OSCILLANT - ROBINET ESSENCE
SELLE BIPLACE - BOULONNERIE CYCLE - (3 couleurs)

Numéro Pièces	Nbre de pièces	DESIGNATION	Prix unitaire Vente détail	Numéro Pièces	Nbre de pièces	DESIGNATION	Prix unitaire Vente détail
4	2	Rondelle plate \varnothing 7..... (Cond.)		20483	1	Garde boue avant « INOX ».....	
10	5	Ecrou \varnothing 6x100..... (Cond.)		20484	S.E.	Ensemble tringles g. boue avant c. droit (chromées)	
11	10	Ecrou de \varnothing 7x100..... (Cond.)		20485	S.E.	Ensemble tringles g. boue avant c. gauche (chrom.)	
80	4	Rivet de fix. marque SP93..... (Cond.)		20486	1	Pont de g. boue avant (chromé).....	
190	2	Rondelle éventail \varnothing 4..... (Cond.)		20487	S.E.	Jeu complet de tringl. et pont g. boue av. (chromé)	
672	1	Joint de bouchon de réservoir.....		20488	12	Boulon tête cruciforme \varnothing 6x100x13.... (Cond.)	
673	1	Ressort de bouchon de réservoir.....		20490	1	Passé durite essence (caoutchouc).....	
679	2	Boulon 6x100x15.....		20496	1	Enjoliveur de réservoir c. droit.....	
797	4	Rondelle « BOCFOR » \varnothing 6..... (Cond.)		20497	1	Enjoliveur de réservoir c. gauche.....	
1087	1	Ecrou \varnothing 4x75..... (Cond.)		20498	S.E.	Jeu de gripp-genoux D + G) caoutchouc.....	
1113	10	Rondelle « NOMEL » \varnothing 7..... (Cond.)		20499	S.E.	Jeu de bandes anti-choc enjoliveur réservoir (D + G) caoutchouc.....	
1172	4	Rondelle « NOMEL » \varnothing 6..... (Cond.)		20500	1	Cloison nylon de protection (intérieur élément AR)	
1176	2	Ecrou « NYLSTOP » \varnothing 6x100..... (Cond.)		20502	1	Marque « SP93 » sur élément AR « DURALINOX »	
14077	1	Rondelle plate \varnothing 4..... (Cond.)		20507	S.E.	Jeu de décors pour boîte à outils.....	
14554	2	Ecrou moleté fix. carters \varnothing 6x100..... (Cond.)		20509	S.E.	Fixation cpte pour selle 20508.....	
15306	1	Boulon de béquille avec écrou..... (Cond.)		20512	1	Axe supérieur d'amortisseur \varnothing 8x100x47.....	
15307	1	Entretoise du boulon de béquille..... (Cond.)		20539	2	Boulon \varnothing 6x100x36 tête 6 pans 8 ép = 2 fix. couvercle B.O..... (Cond.)	
15870	2	Silentbloc de bras oscillant.....		20540	2	Boulon \varnothing 6x100x12 tête 6 pans 10 ép. = 2 fix. g. boue AR sur cadre..... (Cond.)	
15877	1	Ressort de béquille.....		20541	2	Tampon caoutchouc - fix. réservoir essence.....	
15990	4	Silentbloc avec entretoise d'amortisseur susp. AR		20544	1	Plaquette tôle fix. Bobine au cadre.....	
16555	1	Ecrou « NYLSTOP » \varnothing 10x100..... (Cond.)		20546	2	Vis de fix. monogramme sur réservoir \varnothing 3x60 L = 21..... (Cond.)	
16720	2	Amortisseur complet de susp. AR.....		20547	2	Vis fix. av. enjoliveur réservoir \varnothing 3x60 L = 10 (C.)	
16947	8	Rondelle d'axe amortis. susp. AR \varnothing 8,5x24x1,5 (C.)		20548	2	Vis fix. ar. enjoliveur réservoir \varnothing 3x60 L = 16 (C.)	
17023	2	Axe inf. d'amortisseur avec écrou \varnothing 8x100x39 (C.)		20550	2	Boulon tête cruciforme fix. cache commande plasti. \varnothing 4x70x12..... (Cond.)	
17024	2	Entretoise inf. de susp. AR \varnothing 8x16x5.....		20551	1	Boulon fix. sup. cloison nylon g. boue AR \varnothing 4x75x13..... (Cond.)	
17271	2	Monogramme de réservoir « Motobécane » (Cond.)		20640	1	Cadre.....	
17272	2	Monogramme de réservoir « Motoconfort » (Cond.)		20643	1	Elément AR avec bavette tôle (formant g. boue AR)	
17424	4	Vis moletée fix. carters \varnothing 5x90..... (Cond.)		20644	1	Carter de chaîne c. droit.....	
17426	7	Rondelle plastique des vis de carters... (Cond.)		20645	1	Carter de chaîne c. gauche.....	
17427	1	Bouchon de réservoir (octogonal).....		20646	1	Réservoir essence.....	
17780	2	Vis de réglage roue AR (avec écrou).... (Cond.)		20647	1	Couvercle de B.O. c. droit (nylon émaillé).....	
17820	1	Entretoise des silentblocs.....		20648	1	Couvercle de B.O. c. gauche (nylon émaillé).....	
18425	2	Boulon fix. réservoir \varnothing 7x100x70.....		20650	1	Bras AR oscillant.....	
19223	1	Décalque auto-collant « Motobécane » tube direction		20651	1	Carter de protection poulie..... NOTA	
19243	1	Décalque auto-collant « Motoconfort » tube direction		20652	1	Béquille.....	
19687	1	Vis auto-taraudeuse \varnothing 4x12 fix. sup. cloison nylon g-b AR..... (Cond.)		20653	1	Selle Sport avec fixation.....	
19784	3	Vis 6 pans \varnothing 5x90x9 fix. carter dimoby (Cond.)		20655	S.E.	Jeu de joncs carter de chaîne (plastique noir)....	
19798	1	Anti-vol avec clefs.....		20658	1	Cache commandes (Nylon émaillé).....	
20031	2	Bouton de boîte à outils.....					
20089	1	Barillet commande frein avant \varnothing 6x100.. (Cond.)					
20106	1	Pompe à air L = 250%.....					
20120	1	Axe articulation du bras.....					
20441	1	Ecrou auto freiné « TWIX » \varnothing 7x100.... (Cond.)					

NOTA. - Le carter de protection poulie N° 20651 (émail noir) sera par la suite émaillé gris alu, il sera donc commun au type AV ou AU 49 et portera la référence 19851.

TRÈS IMPORTANT

COMMANDES TÉLÉPHONIQUES

Nous prions instamment nos Agents de n'utiliser le téléphone que pour des petites commandes de dépannage d'extrême urgence.

- 1° Toutes les commandes téléphoniques enregistrées avant 15 heures, sont, dans la mesure maximum possible, expédiées le jour même.
- 2° En raison du caractère exceptionnel de ces commandes, nous regrettons de vous informer qu'aucune réclamation résultant d'une interprétation imparfaite ne pourra être prise en considération.

Afin d'obtenir toute satisfaction auprès de notre Service Pièces Détachées, nous vous prions de bien vouloir prendre connaissance des conseils qui vous sont rappelés ci-dessous :

3° Toutefois, sur votre demande, nous pourrions attendre confirmation de votre ordre par écrit, afin de permettre une vérification avant envoi.

ENLÈVEMENT DES COMMANDES PIÈCES DÉTACHÉES EN NOS MAGASINS

1° Les commandes doivent nous parvenir un minimum de 5 jours ouvrables avant enlèvement.

2° N'omettez pas de nous préciser la date et l'heure de l'enlèvement probable.

3° Afin de faciliter la répartition, nous vous recommandons de procéder à l'enlèvement, de préférence le matin.

ÉTABLISSEMENT DES BONS DE COMMANDES

1° Si vous envisagez de faire imprimer des bons de commandes, nous vous recommandons la disposition suivant modèle ci-contre.

2° Lors d'une commande de pièce quelle qu'elle soit, n'oubliez pas de bien indiquer :

- Le numéro,
- La désignation exacte,
- Le type exact de la machine intéressée,
- Les numéros cadre et moteur dans le cas d'un dépannage.

3° Attention, votre bon de commande ne devra mentionner aucune correspondance.

Si vous avez à nous entretenir de sujets différents, à savoir :

- Demandes de renseignements techniques,
- Demandes de renseignements commerciaux,
- Commandes de machines,
- Instructions pour réparations,
- Réponses diverses, etc...

Traitez chacun d'eux SUR UN FEUILLET SÉPARÉ, joint le cas échéant à votre bon de commande afin d'éviter des frais supplémentaires de correspondance. En procédant ainsi, votre commande ne sera pas retardée et il sera donné suite rapidement aux questions diverses, autres, par les services intéressés.

Bon de Commande Pièces Détachées du				1			
MOTOBÉCANE							
<small>Société Anonyme au Capital de 15.100.000 NF SERVICE DES PIÈCES DÉTACHÉES 13, Rue Beaurepaire - PANTIN (Seine) R.C. Seine 54 9 1011 - TEL. 27-94, 27-67 - C. L. F. PARIS 1197 97</small>							
						GARE :	
TYPE DE MACHINE	*	*	*	NUMÉRO DE LA PIÈCE	NUMÉRO DE PIÈCE	*	DÉSIGNATION

ATTENTION. - Il est de votre intérêt, afin d'éviter toute erreur d'interprétation des pièces détachées commandées de respecter les instructions ci-dessous :

- 1° Ecrire lisiblement.
- 2° Respecter les colonnes.
- 3° Ne rien mettre dans les colonnes hachurées, celles-ci sont réservées au Service d'Enregistrement des Pièces Détachées. La rapidité d'exécution de vos commandes est dépendante de la clarté de ce bon.

CACHET AGENT

Paul DUBOIS
5, Rue de Maubeuge
CAMBRAI (Nord)



SOCIÉTÉ ANONYME AU CAPITAL DE 34.088.900 Frs
R.C. SEINE 54 B 7011 — C. C. P. PARIS 1597-97



SOCIÉTÉ ANONYME AU CAPITAL DE 6.313.400 Frs
R.C. SEINE 54 B 7009 — C. C. P. PARIS 1597-98

Siège Social **16, Rue Lesault — 93-PANTIN**

Tél. : 845-27-94 - 845-27-67

Adresser la correspondance Boîte Postale N° 202 PANTIN

L'atelier de réparations 35, rue Baudin, 93 - Le Pré-Saint-Gervais est ouvert tous les jours, sauf le Samedi, de 8 h. à 11 h. 30 et de 13 h. 30 à 17 h. Le Vendredi fermeture à 15 heures.

Le Service Pièces Détachées 13, rue Beaurepaire à 93 - Pantin est ouvert tous les jours, sauf le Samedi, de 8 h. à 11 h. 30 et de 13 h. 30 à 17 h. Le Vendredi fermeture à 15 heures.