

Service
Service
Service



35 185 A7

Service Manual

Versorgungsspannung	: 110-127-220-240 V AC
Versorgungsspannung Tuner	: 15 V DC/150 mA
Leistungsaufnahme	: 200 W (IEC)
Ausgangsleistung	
FTC	: 2x25 W $D \leq 0,04\%$
IEC	: 2x30 W $D \leq 0,7\%$
DIN	: 2x31 W $D \leq 0,7\%$
Ausgänge	
2x2 lautsprechers	: 8 Ω
Kopfhörer	: 8-1000 Ω
Recorder	: 150 mV/2,5 k Ω
Eingänge	
Phono MD	: 2,5 mV/47 k Ω
Recorder	: 150 mV/47 k Ω
Compact disc	: 150 mV/47 k Ω
TV/Aux	: 150 mV/47 k Ω
Tuner	: 150 mV/47 k Ω
Harmonische Verzerrung	: 0,01%-25 W-1 kHz
Intermodulationsverzerrung	: 0,04%-25 W
Abmessungen (BxHxT)	: 320x56/60x247 mm

Bei jeder Reparatur sind die geltenden Sicherheitsvorschriften zu beachten. Der Originalzustand des Geräts darf nicht verändert werden; für Reparaturen sind Original-Ersatzteile zu verwenden.

Für eine mehr detaillierte technische Spezifikation verweisen wir auf die kommerzielle Dokumentation.

Documentation Technique Service Documentazione di Servizio Huolto-Ohje Manual de Servicio Manual de Servicio

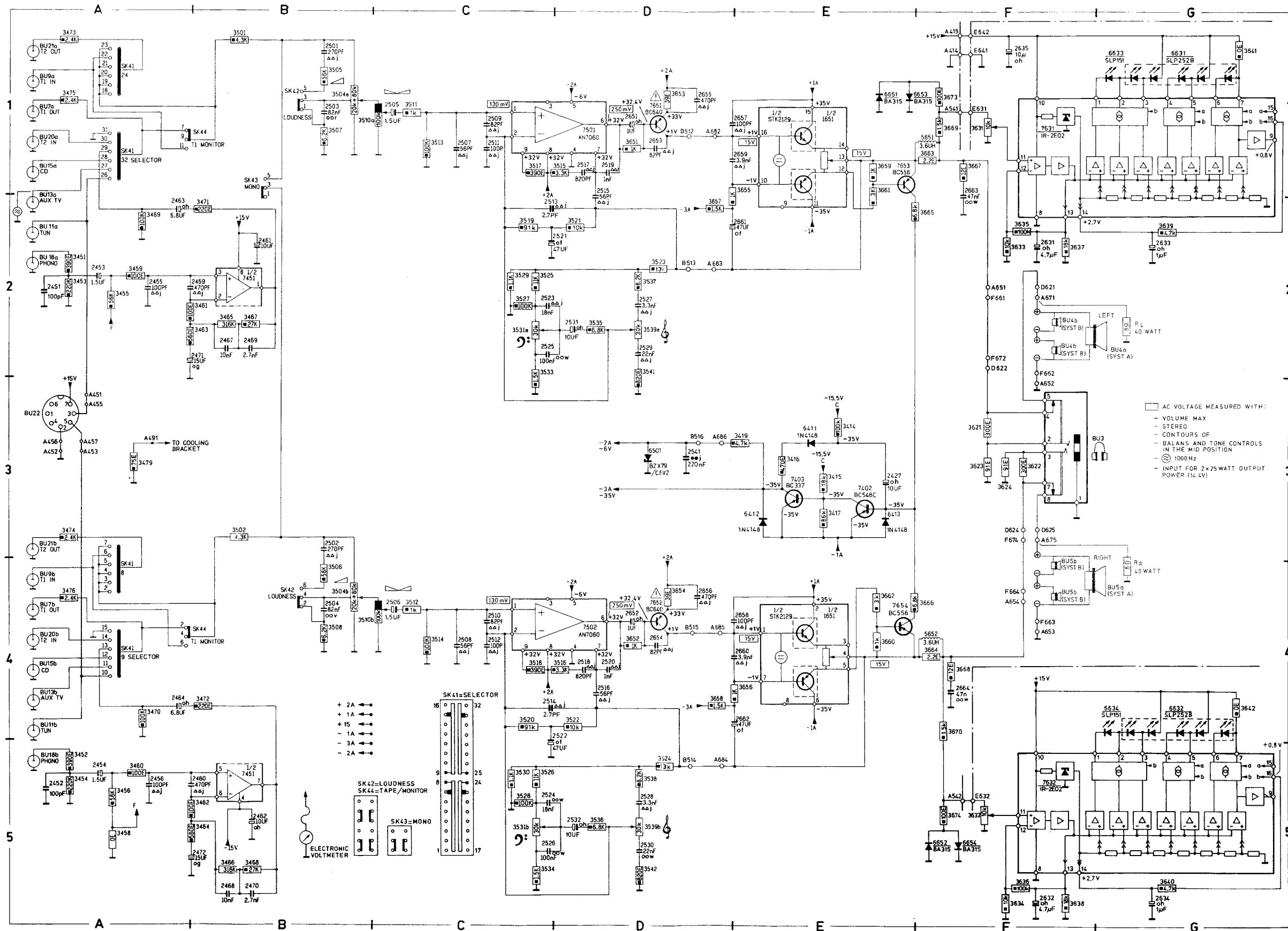


Subject to modification

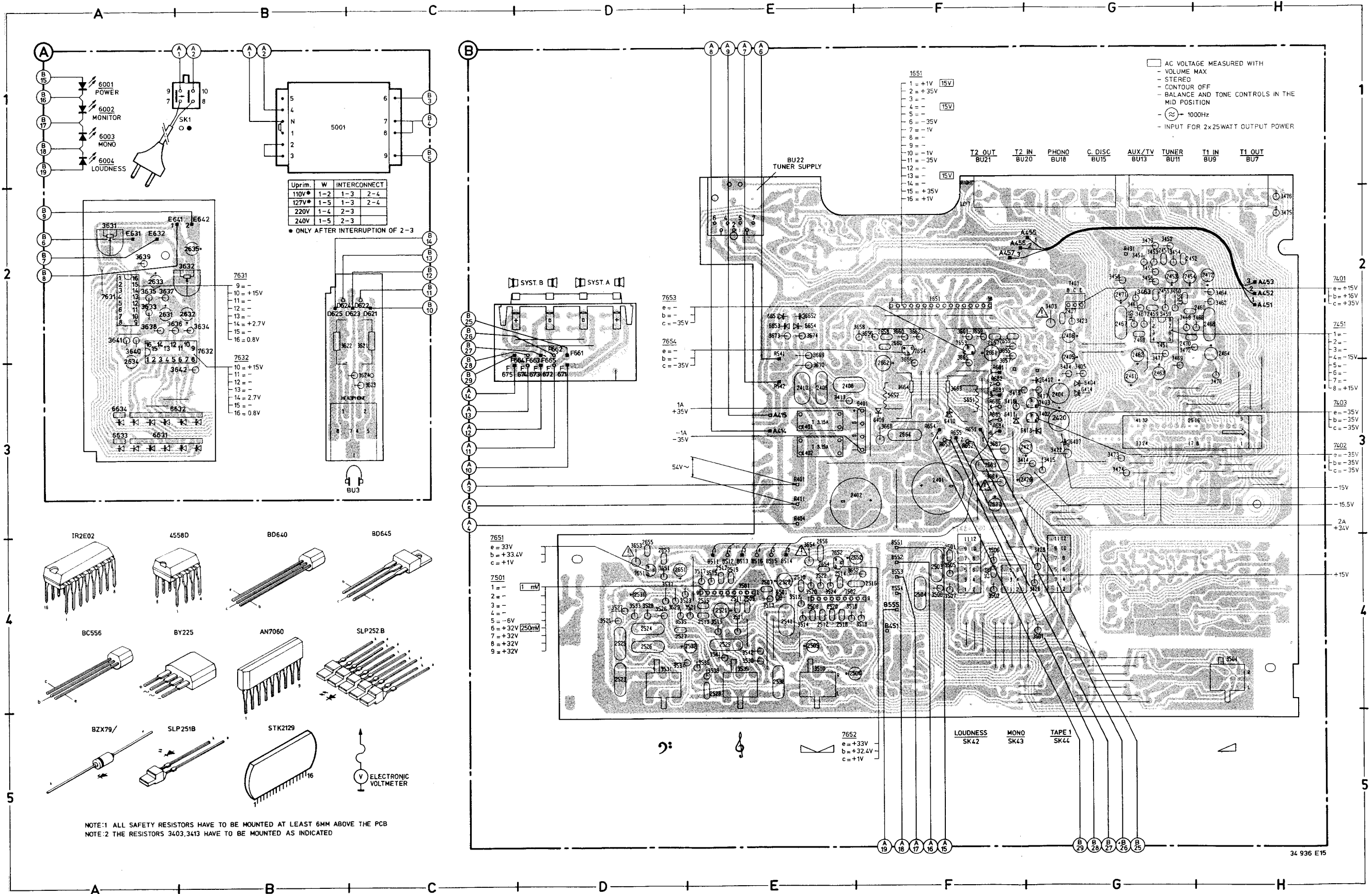
4822 725 20115

Printed in The Netherlands

PHILIPS



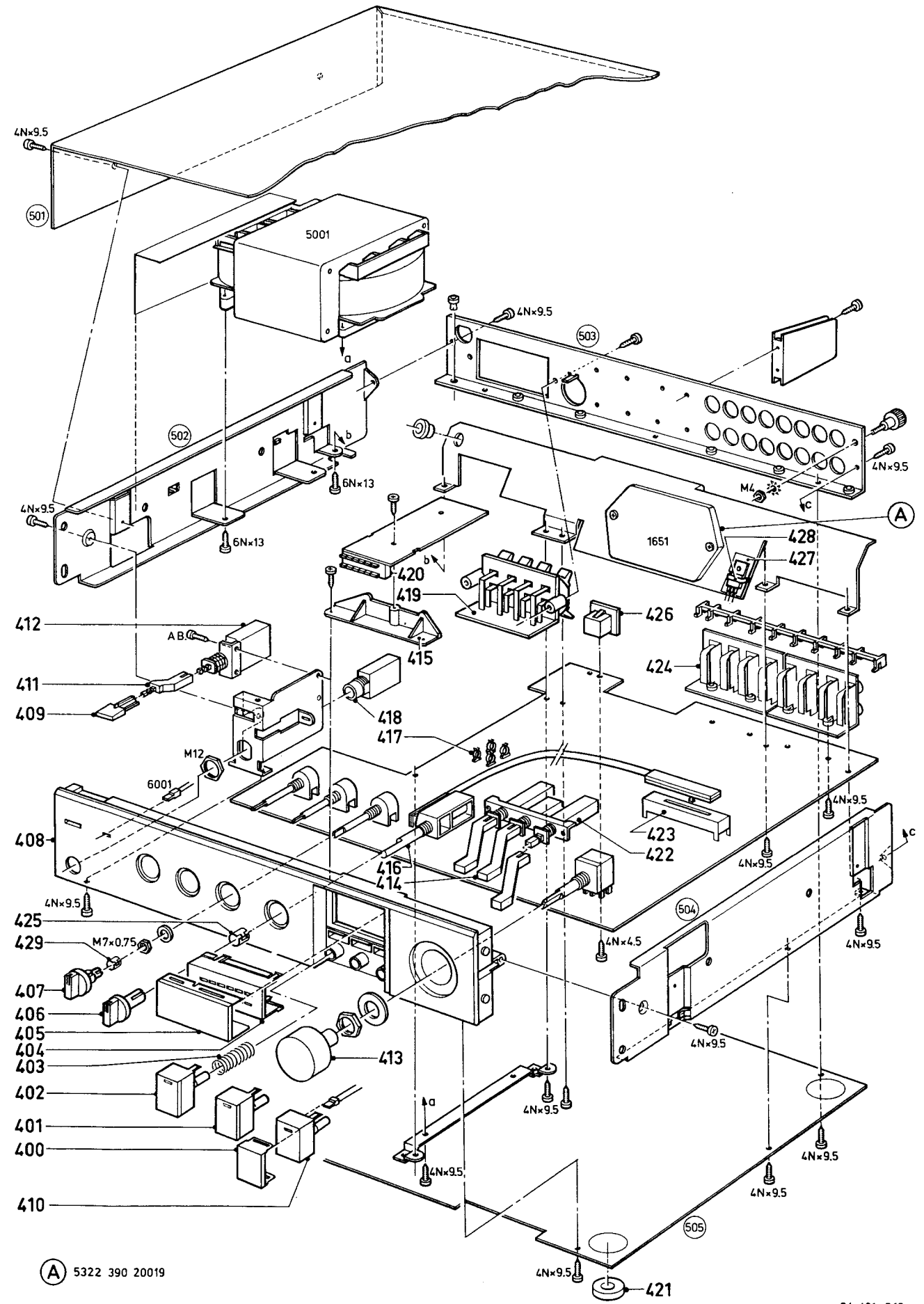
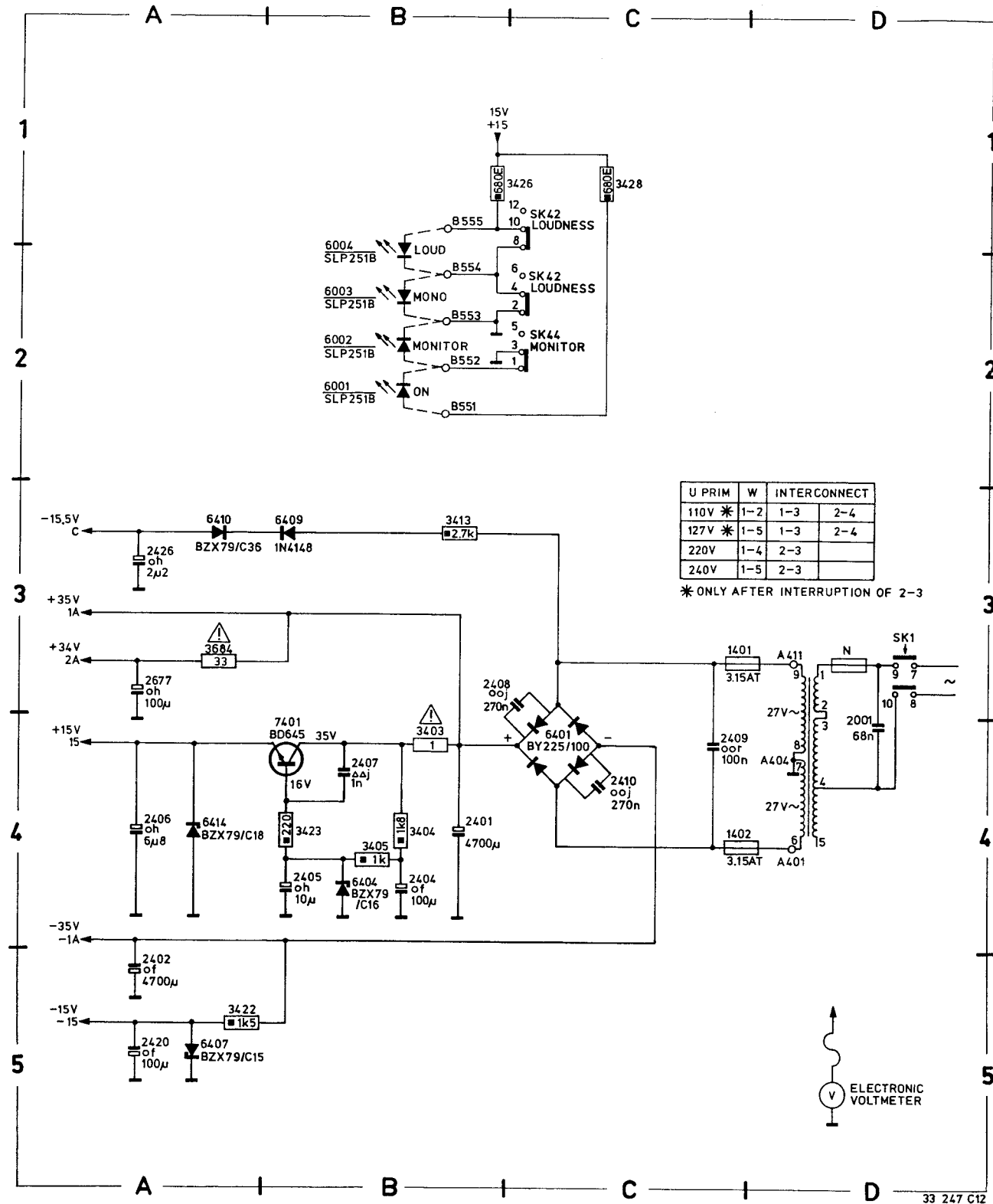
1651	E01	2454	A05	2461	B02	2468	B05	2501	B01	2506	C04	2511	C01	2516	D04	2521	D02	2526	C05	2531	D02	2633	G02	2653	D01	2658	E04	2663	F01	3417	E03	3455	A02	3461	B02	3466	B05	3471	B02		
2427	E03	2455	A02	2462	B05	2469	B02	2502	B03	2507	C01	2512	C04	2517	D01	2522	D04	2527	D02	2532	D05	2634	G05	2654	D04	2659	E01	2664	F04	3419	E03	3456	A05	3462	B05	3467	B04	3472	B04		
2451	A02	2456	A02	2463	A02	2470	B05	2503	B01	2508	C04	2513	C02	2518	D04	2523	C02	2528	D05	2541	D01	2635	F01	2655	D01	2660	E04	3414	E03	3451	A02	3458	A05	3463	B02	3468	B05	3473	A01		
2452	A05	2459	B02	2464	A04	2471	B02	2504	B04	2509	C01	2514	C04	2519	D01	2524	C05	2529	D02	2631	F02	2651	D01	2656	D04	2661	E02	3415	E03	3452	A05	3459	A02	3464	B05	3469	A02	3474	A03		
2453	A02	2460	B05	2467	B02	2472	B05	2505	C01	2510	C04	2515	D01	2520	D04	2525	C02	2530	D05	2632	F05	2652	D04	2657	E01	2662	E04	3416	E03	3454	A05	3460	A05	3465	B02	3470	A04	3475	A01		
3476	A04	3505	B01	3511	C01	3516	D04	3521	D02	3526	C05	3531	C02	3538	D05	3622	F03	3633	F02	3638	F05	3651	D01	3656	D02	3661	E01	3666	F04	3673	F01	6412	E03	6633	G01	7402	E03	7631	F01	7654	E04
3479	A03	3506	B04	3512	C04	3517	C01	3522	D04	3527	C02	3533	C02	3539	D02	3623	F03	3634	F05	3639	G02	3652	D04	3657	D02	3662	E04	3667	F01	3674	F05	6413	E03	6634	G05	7403	E03	7632	F05	7651	D01
3501	B01	3507	B01	3513	C01	3518	C04	3523	D02	3528	C05	3534	C05	3541	D02	3624	F03	3635	F02	3640	G05	3653	D01	3658	D04	3663	F01	3668	F04	6501	D03	6501	D03	6651	E01	7451	D01	7652	D04	7653	D04
3502	B03	3508	B04	3514	C04	3519	C02	3524	D05	3529	C02	3535	D02	3542	D05	3631	F01	3636	F04	3641	G01	3654	D01	3659	E01	3664	F04	3669	F01	6552	F04	6631	G01	6652	F05	7501	D01	7652	D04	7653	E01
3504	B01	3510	C04	3515	D01	3520	C04	3525	C02	3530	C05	3536	D05	3621	F03	3632	F05	3637	F02	3642	G05	3655	E01	3660	E04	3665	F02	3670	F04	6411	E03	6632	G05	6654	F05	7502	D04	7653	E01		



NOTE:1 ALL SAFETY RESISTORS HAVE TO BE MOUNTED AT LEAST 6MM ABOVE THE PCB
NOTE:2 THE RESISTORS 3403,3413 HAVE TO BE MOUNTED AS INDICATED

1401 E03	2404 G03	2410 E03	2452 G02	2460 H02	2467 G02	2472 H02	2505 E04	2511 E04	2516 F04	2521 E04	2526 D04	2531 D04	2633 A02	2653 D04	2658 F02	2663 F03	3405 G03	3417 G03	3428 G04	3455 G02	3461 G02	3466 H02	3471 G03
1402 E03	2405 G03	2420 G03	2453 G02	2461 G03	2468 H02	2501 F04	2507 E04	2512 E04	2517 F04	2522 E04	2527 D04	2532 E04	2634 A02	2654 D04	2659 F02	2664 F03	3413 E03	3419 F03	3451 G02	3456 G02	3462 H02	3467 G02	3472 G02
1651 F02	2406 G02	2426 G03	2454 G02	2462 G02	2469 G02	2502 F04	2508 E04	2513 E04	2518 E04	2523 D04	2528 E04	2541 E04	2635 B03	2655 D04	2660 F02	2677 F03	3414 G03	3422 G03	3452 G02	3458 G02	3463 G02	3468 G02	3473 G03
2401 F03	2407 G02	2427 G03	2456 G02	2463 G03	2470 G02	2503 F04	2509 E04	2514 E04	2519 E04	2524 D04	2529 E04	2631 A02	2651 D04	2656 E04	2661 F02	3403 G02	3415 G03	3423 G02	3453 G02	3459 G02	3464 H02	3469 G03	3474 G03
2402 F03	2409 E03	2451 G02	2459 G02	2464 H02	2471 G02	2504 F04	2510 E04	2515 E04	2520 E04	2525 D04	2530 E04	2632 B03	2652 F04	2657 F02	2662 F03	3404 G03	3416 F03	3426 G04	3454 G02	3460 G02	3465 G02	3470 H03	3475 H02
3476 H02	3505 F04	3511 E04	3516 E04	3522 E04	3528 D04	3534 D04	3541 E04	3624 C03	3635 A02	3641 A02	3654 E04	3659 F02	3664 F03	3669 E02	5651 F03	6004 A01	6410 F03	6501 E04	6651 E02	7402 G03	7631 A02	7654 F02	
3479 G02	3506 F04	3512 E04	3517 E04	3524 E04	3529 D04	3535 D04	3542 E04	3631 A02	3637 A02	3642 G03	3655 F02	3660 F02	3665 F03	3670 E03	5652 F03	6401 F03	6411 F03	6631 A03	6652 E02	7403 G03	7632 B03		
3501 G04	3507 F04	3513 E04	3518 E04	3525 D04	3530 D04	3536 E04	3621 C03	3632 B03	3638 A02	3651 D04	3656 F02	3661 F02	3666 F03	3673 E02	6001 A01	6404 G03	6412 G03	6632 B03	6653 E02	7451 G02	7651 D04		
3502 F04	3508 F04	3514 E04	3519 E04	3526 D04	3531 D04	3538 E04	3622 C03	3633 A02	3639 A02	3652 F04	3657 F03	3662 F02	3667 F03	3674 E02	6002 A01	6407 G03	6413 G03	6633 A03	6654 E02	7501 E04	7652 E04		
3504 H04	3510 E04	3515 E04	3520 E04	3527 D04	3533 D04	3539 E04	3623 C03	3634 B03	3640 A02	3653 D04	3658 F02	3663 F03	3668 F03	3684 F03	6003 A01	6409 F03	6414 G03	6634 A03	7401 G02	7502 E04	7653 F02		

1401	C03	2405	B04	2410	C04	3404	B04	3684	A03	6401	C04	6414	A04
1402	C04	2406	A04	2420	A05	3405	B04	6001	B02	6404	B04	7401	B04
2401	B04	2407	B04	2426	A03	3413	B03	6002	B02	6407	A05		
2402	A05	2408	C03	2677	A03	3422	A05	6003	B02	6409	B03		
2404	B04	2409	C04	3403	B04	3423	B04	6004	B02	6410	A03		



400	4822 410 50151	410	4822 410 23435	420	4822 255 40288
401	4822 410 23434	411	4822 535 70774	421	4822 462 40416
402	4822 410 23433	412	4822 276 10807	422	4822 276 11206
403	4822 492 51526	413	4822 413 41217	423	4822 277 20847
404	4822 426 60265	414	4822 535 70773	424	4822 267 40462
405	4822 460 10625	415	4822 459 50326	425	4822 492 60268
406	4822 413 31264	416	4822 321 30292	426	4822 267 50362
407	4822 413 31263	417	4822 492 62375	427	4822 255 40181
408	4822 426 50672	418	4822 267 30378	428	4822 492 62242
409	4822 410 22934	419	4822 278 90515	429	4822 532 10284

Allgemeines

- Belastungswiderstände von 8 Ω -40 W 1% über die Ausgänge L und R von system A.
- Lautstärkeregler in Stellung „Max.“
- Gerät in Stellung „Stereo“ mit ausgeschaltetem Konturschalter.
- Tonblende und Balanceregung in Mittelstellung.
- Soweit nicht anders vermerkt, erfolgen alle Messungen mit einer Prüffrequenz von 1 kHz und in System A.

Stromversorgung

SK		+	Ripple	-	Ripple
Aux/TV	min.	34 V $\pm 1,5$ V	≤ 200 mV	-35 V $\pm 1,5$ V	≤ 200 mV
	max.*	26 V $\pm 1,5$ V	≤ 1 V	-26 V $\pm 1,5$ V	≤ 1 V
BU22	min.	15 V ± 1 V	≤ 40 mV		

* Signal zuführen bis zu einer Ausgangsverstärkung von 2x 30 Watt.
(15,49 V über linker Lastwiderstand und über rechten Lastwiderstand).

Tonregelung

SK				R _R -R _L
Aux/TV	40 Hz	max.	middle	0 dB
			+L +H	+12 dB
			-L -H	-13 dB
	1000 Hz		middle	0 dB
			+L +H	+10 dB
			-L -H	-10 dB

* 775 mV = 0 dB über die Lastwiderstände L und R.

Ausgangsleistung und Verzerrung

SK		FTC 2x 25 W (14,14 V)	IEC 2x 30 W (15,49 V)	DIN45500 2x 31 W (15,75 V)
Aux/TV	40 Hz	$\leq 0,04\%$		
	63 Hz		$\leq 0,7\%$	
	1 kHz	$\leq 0,01\%$	$\leq 0,3\%$	$\leq 0,7\%$
	12,5 kHz		$\leq 0,7\%$	
	20 kHz	$\leq 0,04\%$		

Verstärker über 1 k Ω einsteuern.

Kontrollmessungen

- a. Signal über 1 k Ω an Aux/TV (BU13) einspeisen, bis zu einer Ausgangsleistung von 25 Watt (14,14 V).

Elektronisches Stummabstimmsystem

Beim Einschalten der Versorgungsspannung soll das Signal an R_R und R_L verzögert am Ausgang erscheinen: 2 bis 4 Sekunden.

Beim Ausschalten der Versorgungsspannung soll das Signal sofort abfallen.

Elektronische Schutzschaltung

R_R oder R_L mit einem Widerstand von 1 Ω /40 W überbrücken.

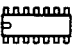
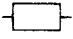


Das Signal an R_R oder R_L soll nun periodisch für ca. 2 s fortfallen, bis der Widerstand von 1 Ω beseitigt wird.

Die Höchstdauer dieser Messung beträgt 5 s, damit Überhitzung des Moduls verhütet wird.

- b. Ausgangsleistung an R_R und R_L auf 30 Watt (15,5 V) steigern.

LED-Anzeige

Mit R3632 bzw. R3631 den rechten und linken Kanal so regeln, dass die roten LEDs gerade nicht aufleuchten.

-Miscellaneous			-C-	-II-	
5001	Mains transformer	4822 146 30472	2401,2402	4700 μ F 40 V	4822 124 21388
1401,1402	Fuse 3.15 AT	4822 253 30027	2453,2601, } 2454	Elco L.L. 1,5 μ F 50 V	4822 124 21236
5651,5652	Coil 3.6 μ H	4822 157 50718	2505,2506		
-IC-			-R-		
1651	STK2129	4822 209 81183	3403	Saf 1E	4822 111 30339
7451	NJM4558DD	4822 209 81054	3465,3466	M. film res. 316k	5322 116 55268
7501,7502	AN7060	4822 209 81436	3504	Potm. balance	4822 102 30405
7631,7632	IR2E02	4822 209 80943	3510	Potm. 2x100k	4822 102 30425
-TS-			3531,3539	Potm. tone	4822 102 30426
7401	BD645	4822 130 41123	3621,3622	Pow. met 300E	5322 116 55322
7402	BC548C	4822 130 44196	3631,3632	Potm. trim 10k	4822 100 10035
7403	BC337	4822 130 41344	3653,3654	Saf. res. 39E	4822 111 30005
7651,7652	BC640	4822 130 41078	3663,3664	Pow. met 2E2	4822 116 51499
7653,7654	BC556	4822 130 40989	3684	Saf. res. 33E	4822 111 30004
-D-					
6002,6003, } 6004	Green SLP251B	4822 130 31402			
6001	Red SLP251B	4822 130 31476			
6401	BY225/100	4822 130 50312			
6404	BZX79/C16	4822 130 34268			
6407	BZX79/C15	4822 130 34218			
6409,6411, } 6412,6413 }	1N4148	4822 130 30621			
6410	BZX79/C36	4822 130 34195			
6414	BZX79/C18	4822 130 31024			
6501	BZX79/C6V2	4822 130 34167			
6631,6632	SLP252B-40	4822 130 31704			
6633,6634	SLP251B-40	4822 130 31703			
6651,6652, } 6653,6654 }	BA315	4822 130 30843			