



MOTOBECANE
MOTOCONFORT

PIÈCES DÉTACHÉES



L 99 e - L 75 N

TRÈS IMPORTANT

COMMANDES TÉLÉPHONIQUES

Nous prions instamment nos Agents de n'utiliser le téléphone que pour des petites commandes de dépannage d'extrême urgence.

1° Toutes les commandes téléphoniques enregistrées avant 11 h. 30 pour expédition gare et avant 15 h. pour expédition poste sont, dans la mesure maximum possible, expédiées le jour même.

Afin d'obtenir toute satisfaction auprès de notre Service Pièces Détachées, nous vous prions de bien vouloir prendre connaissance des conseils qui vous sont rappelés ci-dessous :

2° En raison du caractère exceptionnel de ces commandes, nous regrettons de vous informer qu'aucune réclamation résultant d'une interprétation imparfaite ne pourra être prise en considération.

3° Toutefois, sur votre demande, nous pourrions attendre confirmation de votre ordre par écrit, afin de permettre une vérification avant envoi.

ENLÈVEMENT DES COMMANDES PIÈCES DÉTACHÉES EN NOS MAGASINS

1° Les commandes CSD doivent nous parvenir un minimum de 5 jours ouvrables avant enlèvement.

48 heures pour les commandes ordinaires.

2° N'omettez pas de nous préciser la date et l'heure de l'enlèvement probable.

ÉTABLISSEMENT DES BONS DE COMMANDES

1° Nous tenons à votre disposition des carnets de bons de commande suivant modèle ci-contre.

2° Lors d'une commande de pièce quelle qu'elle soit, n'oubliez pas de bien indiquer :


- Le numéro,
- La désignation exacte,
- Le type exact de la machine intéressée,
- Les numéros cadre et moteur dans le cas d'un dépannage.

3° Attention, votre bon de commande ne devra mentionner aucune correspondance.

Si vous avez à nous entretenir de sujets différents, à savoir :

- Demandes de renseignements techniques,
- Demandes de renseignements commerciaux,
- Commandes de machines,
- Instructions pour réparations,
- Réponses diverses, etc...

Traitez chacun d'eux SUR UN FEUILLET SÉPARÉ, joint le cas échéant à votre bon de commande afin d'éviter des frais supplémentaires de correspondance. En procédant ainsi, votre commande ne sera pas retardée et il sera donné suite rapidement aux questions diverses, autres, par les services intéressés.

1	2	3	4	1	CACHET AGENT
Bon de Commande Pièces Détachées du _____					
 Société Anonyme au Capital de 41.435.150 F SERVICE DES PIÈCES DÉTACHÉES 13, Rue Beaurepaire — 93 - PANTIN R.C. Seine 54 B 7011 — 845 97-94, 97-67 — C.C.P. PARIS 1197-87				DATE D'ENLÈVEMENT : _____	
				GARE : _____	
TYPE DE MACHINE	NUMÉRO DE LA PIÈCE	NOMRE DE PIÈCES	NOMRE DE SÉRIÉS	DÉSIGNATION	B O S
					</

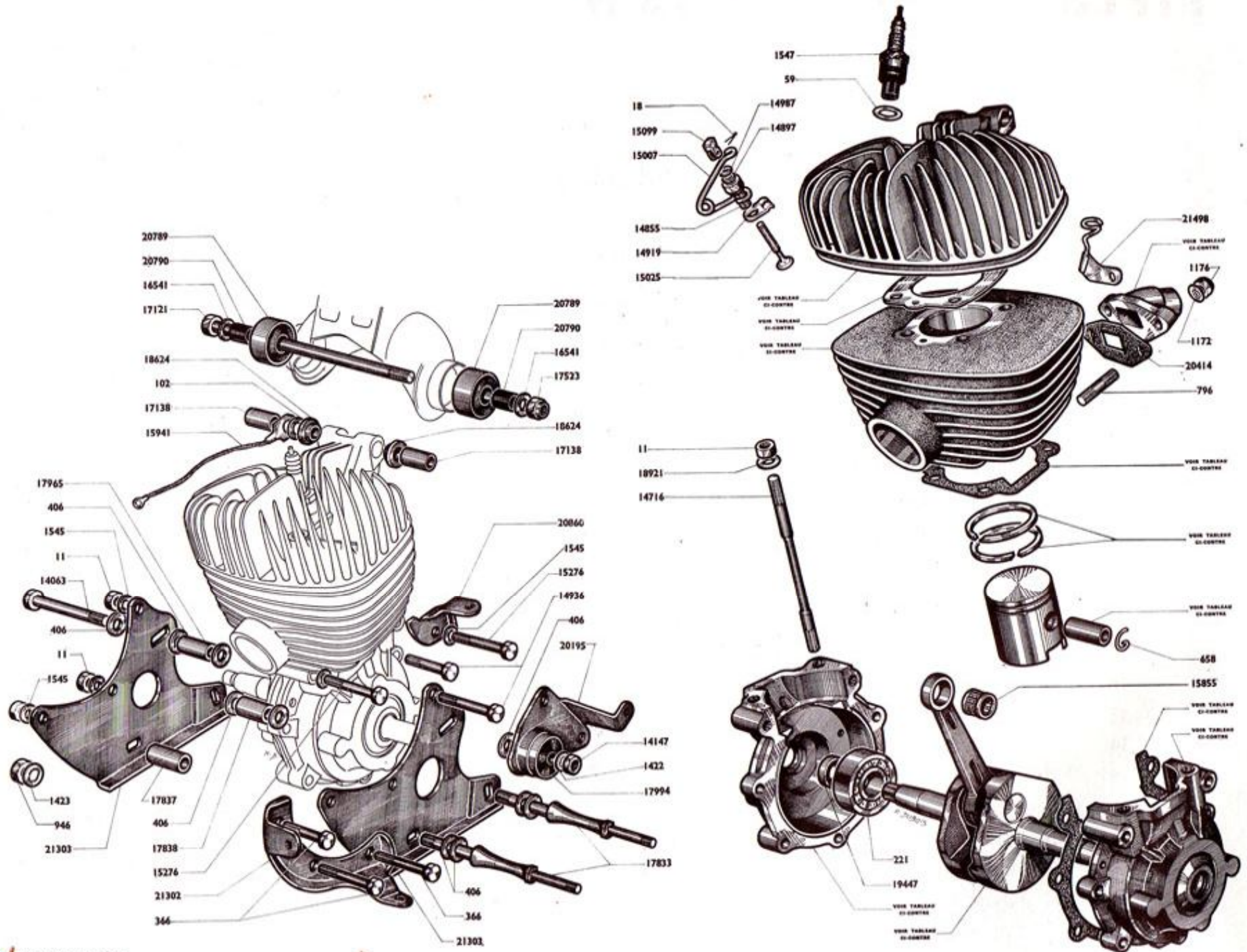
TYPES L 99 e - L 75 N

JUIN 1973

SOMMAIRE

PAGE	DÉSIGNATION	TYPE
1	Moteur - Articulation (échappement, voir page 9).....	L99e — L75N
2	Boîte relais.....	L99e — L75N
3	Carters - Visserie boîte relais - Manivelles - Pédales.....	L99e — L75N
4	Changement de vitesses.....	L99e — L75N
5	Volant magnétique.....	L99e
6	Volant magnétique.....	L75N
7	Carburateur AR 2-13 - 755c.....	L99e
8	Carburateur H 14-748.....	L75N
9	Partie Cycle - Echappement - Robinet essence.....	L99e — L75N
10	Fourche télescopique - Jeu de direction.....	L99e — L75N
11	Amortisseur suspension arrière.....	L99e — L75N
12	Moyeu arrière.....	L99e — L75N
13	Moyeu avant.....	L99e — L75N
14	Compteur 90 et 120 km/h.....	L99e — L75N
15	Guidon poignées - commandes.....	L99e — L75N
16	Projecteur - Avertisseur.....	L99e
17	Projecteur - Avertisseur - Rétroviseur.....	L75N
18	Feu arrière « ULO » - Clignotants - Centrale clignotants - Plaque police.....	L99e — L75N
19	Filerie et contacteurs.....	L99e — L75N
20	Appariage - Piston - Cylindre.....	L99e — L75N

TYPES L 99 e - L 75 N



TYPES L 99 e - L 75 N

MOTEUR - ARTICULATION

Nbre de pièces	DESIGNATION	L 99 e	L 75 N
S.E.	Moteur complet	21700	21317
S.E.	Cylindre avec piston complet	21703	21306
S.E.	Vilebrequin complet	21701	21301
S.E.	Carters moteur avec joint étanchéité	21705	20401
S.E.	Culasse avec décompresseur	21702	21441
2	Segment de piston	14821	20406
1	Joint de carter moteur	18611	20407
1	Joint de cylindre papier	14895	20410
1	Joint de culasse	14854	21305
1	Axe de piston	15094	21308
1	Tubulure « ADM »	21704	21309
	Pour piston, voir page 21.		

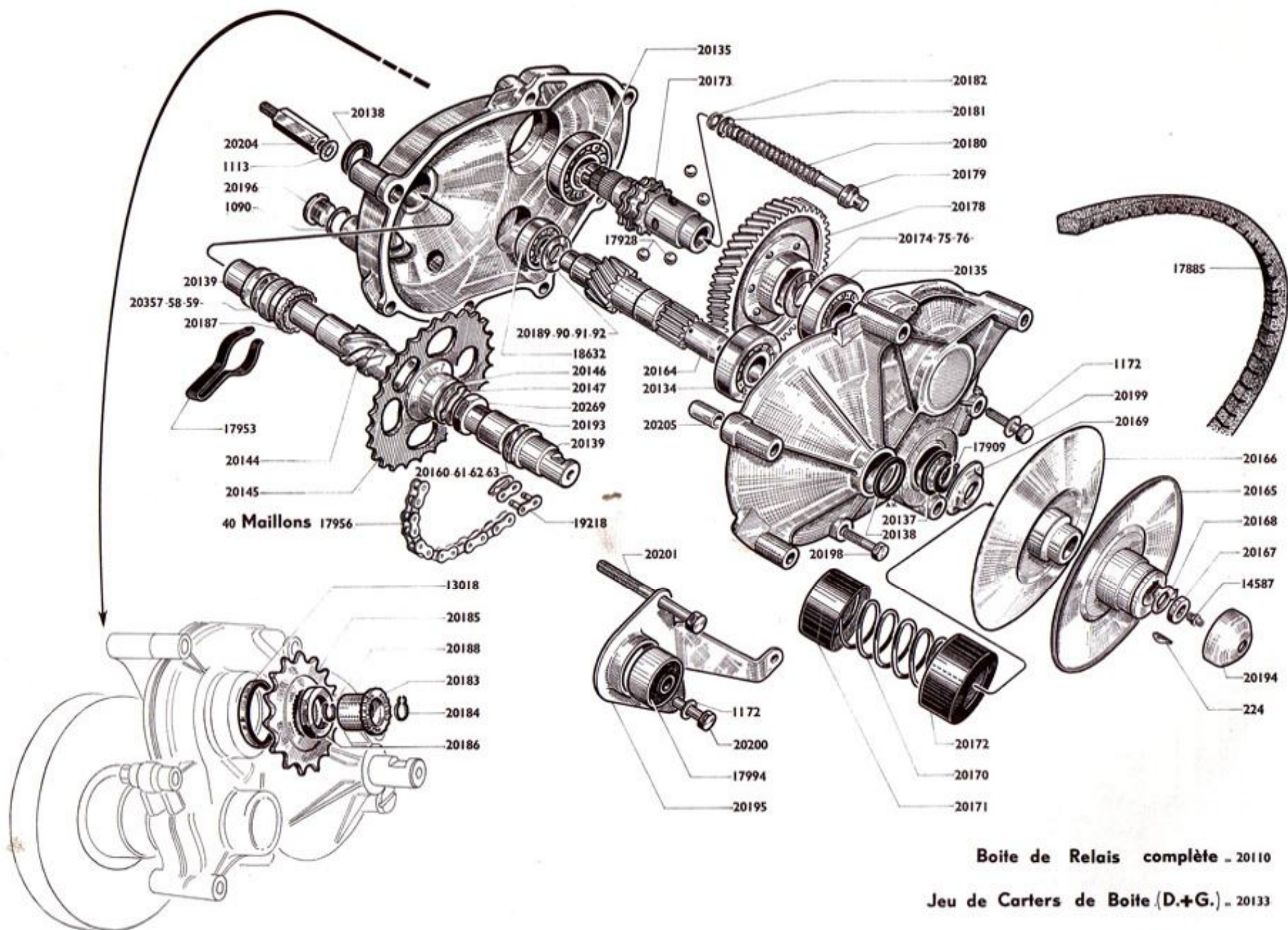
PIÈCES COMMUNES AUX DEUX TYPES

Numéro pièces	Nbre de pièces	DESIGNATION	Prix unitaire Vente détail	Numéro pièces	Nbre de pièces	DESIGNATION	Prix unitaire Vente détail
11	7	Ecrou \varnothing 7x100.....	C	15025	1	Soupape de décompresseur.....	C
18	1	Goupille de décompresseur 1,5x15.....	C	15099	1	Chape de soupape de décompresseur.....	C
59	1	Joint de bougie.....	C	15276	2	Vis de 7x125x50.....	
102	1	Rondelle plate \varnothing 8,5x22x15/10.....		15855	1	Cage à aiguilles de pied de bielle.....	C
221	2	Roulement de vilebrequin \varnothing 17x47x14.....		15941	1	Fil de masse.....	
366	3	Boulon de \varnothing 7x100x47 ^m / _m		16541	3	Rondelle plate.....	
406	10	Rondelle plate \varnothing 100.....	C	17121	1	Boulon d'articulation supérieur \varnothing 8x100x155 ^m / _m	C
658	2	Frein d'axe de piston.....		17138	2	Entretoise supérieure moteur \varnothing 9x14 - L = 22 ^m / _m	
796	2	Goujon de tubulure « ADM ».....	C	17523	1	Ecrou « NYLSTOP » \varnothing 8x100 (axe moteur supér.).....	C
946	2	Ecrou \varnothing 10x100.....		17833	2	Axe des colliers de pot échappement.....	
1172	4	Rondelle « NOMEL » \varnothing 6.....	C	17837	1	Entretoise \varnothing 10,5x14,5x26,5.....	
1176	2	Ecrou « NYLSTOP » \varnothing 6x100.....	C	17838	1	Entretoise \varnothing 10,5x14,5x23,5.....	
1422	1	Rondelle « NOMEL » \varnothing 8 ^m / _m	C	17965	1	Entretoise \varnothing 8x12x27.....	
1423	2	Rondelle « NOMEL » \varnothing 10 ^m / _m	C	17994	1	Flexibloc \varnothing 8x32x23,2x18.....	C
1545	5	Rondelle plate \varnothing 6,5x14x15/10.....	C	18624	2	Rondelle épaulée fixation supérieure moteur.....	C
1547	1	Bougie de 14 avec joint.....		18921	4	Rondelle contact goujon cylindre \varnothing 7,2x14x1.....	C
14063	1	Axe du support flexibloc 8x100x72.....	C	19447	2	Joint antifuite carter moteur.....	C
14147	1	Ecrou de 8x100.....		20195	1	Support flexibloc.....	
14716	4	Goujon assemblage cylindre et culasse.....	C	20414	1	Joint fibre A tubulure « ADM ».....	
14721	S.E.	Décompresseur complet.....	C	20789	2	Silentbloc 11x32x23,2x18.....	
14855	1	Corps de décompresseur.....		20790	2	Isolateur thermique.....	
14897	1	Joint de soupape décompresseur.....		20860	1	Patte de fixation carter poulie.....	
14919	1	Patte d'ancrage (câble décompresseur).....		21302	1	Patte double fixation carter poulie.....	
14936	2	Boulon inférieur de carters \varnothing 7x100x30x13.....		21303	2	Gousset moteur.....	
14987	1	Rondelle du joint de soupape.....		21498	1	Guide canalisation H.T.....	
15007	1	Ressort de décompresseur.....					

C = pièces conditionnées, pour quantité voir tarif.

Reproduction interdite

TYPES L 99 e - L 75 N

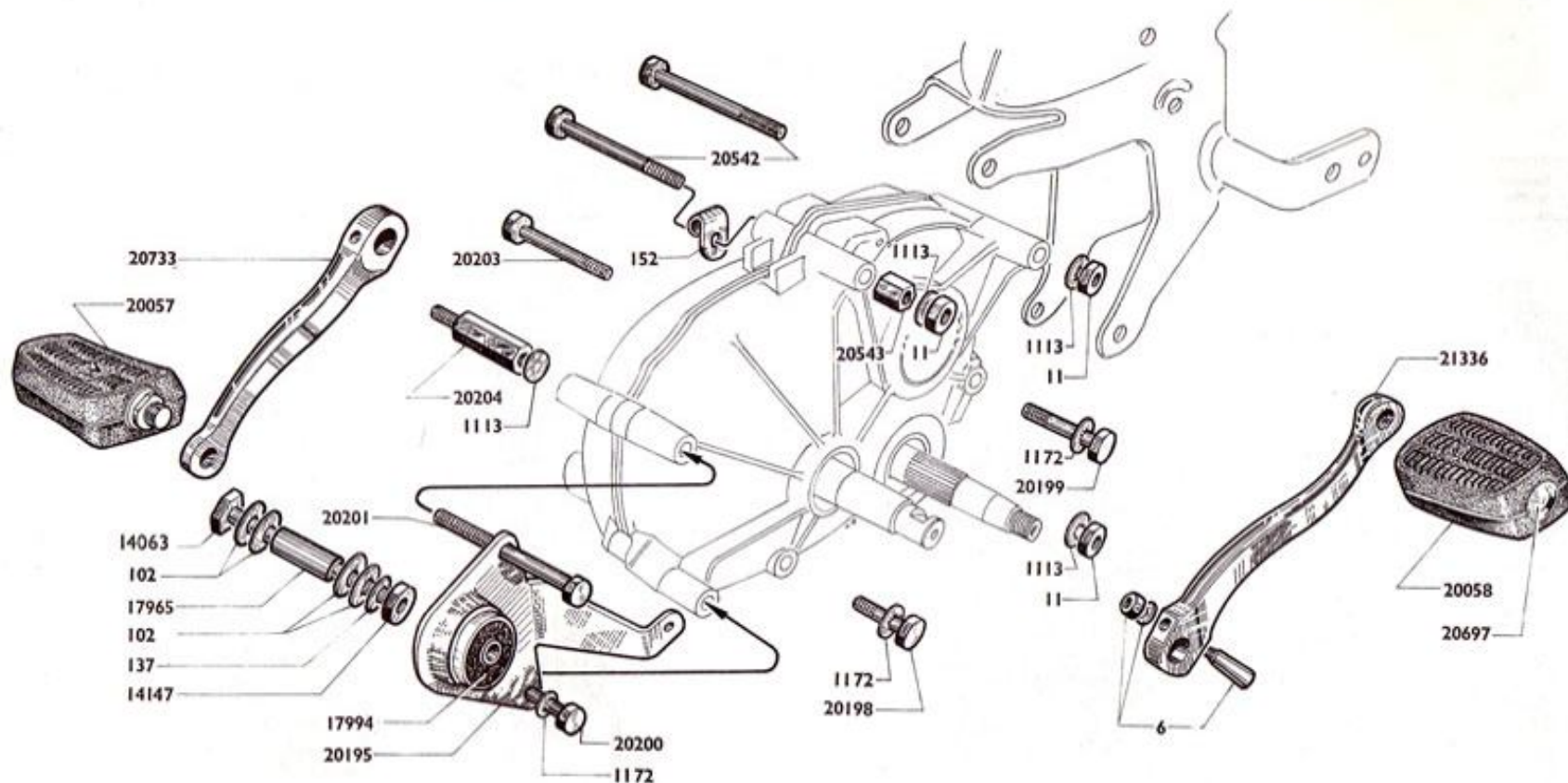


TYPES L 99 e - L 75 N

BOITE-RELAIS

Numéro pièces	Nbre de pièces	DESIGNATION	Prix unitaire Vente détail	Numéro pièces	Nbre de pièces	DESIGNATION	Prix unitaire Vente détail
224	1	Clavette d'arbre primaire.....	C	20170	1	Ressort de poulie.....	
1090	2	Joint du bouchon de remplissage-vidange.....	CC	20171	1	Cache-ressort (nylon) ø ext. = 49 ^m / _m	
1113	1	Rondelle « NOMEL » ø 7.....	CC	20172	1	Cache-ressort (nylon) ø ext. = 52,5 ^m / _m	
1172	1	Rondelle « NOMEL » ø 6.....	C	20173	1	Arbre secondaire.....	
13018	1	Joint anti-fuite (pignon chaîne) 28×35×4.....		20174	1	Joue de l'arbre secondaire ø 20,2×30×0,8.....	C
14587	1	Graisseur de 4×75.....	C	20175	1	Joue de l'arbre secondaire ø 20,2×30×1.....	C
17885	1	Courroie crantée.....	C	20176	1	Joue de l'arbre secondaire ø 20,2×30×1,2.....	C
17909	1	Circlips d'arbre primaire ø 20.....	C	20178	1	Pignon secondaire (roue de prise directe).....	
17928	4	Bille ø 7.....	C	20179	1	Tige d'enclenchement.....	
17953	1	Ressort d'entraînement sur baladeur.....		20180	1	Ressort d'enclenchement.....	
17956	1	Chaîne primaire de 9,53×6,35×3,84 - 40 maillons.....		20181	1	Butée de ressort.....	
17994	1	Flexibloc ø 8×32×23,2×18.....	C	20182	1	Joint de la tige d'enclenchement.....	C
18632	1	Roulement (arbre primaire) 12×28×8.....		20183	1	Bouton d'enclenchement (nylon).....	
19218	1	Attache rapide (pour chaîne 17956).....	C	20184	1	Circlips extérieurs ø 7 (bouton d'enclenchement).....	C
20110	S.E.	Boîte relais cpte avec pignonnerie.....		20185	1	Pignon de chaîne 15 dents.....	
20133	S.E.	Jeu de carters de boîte (D + C).....		20186	1	Ecrou de blocage pignon chaîne ø 18×100×24×4..	
20134	1	Roulement (arbre primaire) 20×42×12.....		20187	1	Baladeur.....	
20135	2	Roulement (arbre secondaire) 20×32×8.....		20188	1	Anneau d'arrêt ø 7 (tige d'enclenchement).....	C
20137	1	Joint anti-fuite (arbre primaire) 20×28×4.....		20189	1	Joue de calage (arbre primaire) ø 12,2×16×0,8.....	C
20138	1	Joint anti-fuite (axe de pédalier) 17×23×3.....		20190	1	Joue de calage (arbre primaire) ø 12,2×16×1..	C
20139	2	Bague de pédalier.....		20191	1	Joue de calage (arbre primaire) ø 12,2×16×1,2.....	C
20144	1	Axe de pédalier (pour roue, alésage 20 ^m / _m).....		20193	1	Entretoise de pédalier ø 17×21×15,5.....	
20145	1	Roue de chaîne 33 dts (alésage 20 ^m / _m).....		20194	1	Bouchon de moyeu de poulie (rilsan).....	
20146	1	Joue de roue de chaîne.....	C	20195	1	Support flexibloc.....	
20147	1	Frein d'écrou de roue de chaîne.....	C	20196	2	Bouchon de remplissage-vidange.....	
20160	1	Joue d'axe pédalier c. poulie ø 17,2×27×2.....	C	20198	1	Vis de 6×100×21.....	
20161	1	Joue d'axe pédalier c. poulie ø 17,2×27×2,2.....	C	20199	1	Vis de 6×100×36.....	
20162	1	Joue d'axe pédalier c. poulie ø 17,2×27×2,4.....	C	20200	1	Vis de 6×100×50.....	
20163	1	Joue d'axe pédalier c. poulie ø 17,2×27×1,8.....	C	20201	1	Vis de 7×100×76.....	
20164	1	Arbre primaire.....		20204	1	Colonnnette.....	
20165	1	Joue de poulie av/moyeu (extérieure).....		20205	2	Pied de centrage.....	
20166	1	Joue de poulie av/moyeu (intérieure).....		20269	1	Ecrou blocage roue chaîne ø 18×100×26×8,5.....	
20167	1	Ecrou de blocage poulie ø 11×100×17×6.....		20357	1	Joue d'axe de pédalier (c. chaîne).....	C
20168	1	Frein d'écrou arbre primaire (poulie).....	C	20358	1	Joue d'axe de pédalier (c. chaîne).....	C
20169	1	Rondelle de centrage ressort poulie.....		20359	1	Joue d'axe de pédalier (c. chaîne).....	C

TYPES / L 99 e - L 75 N



PLAN DE VISSERIE DE CARTERS ET FIXATION -- MANIVELLES -- PÉDALES

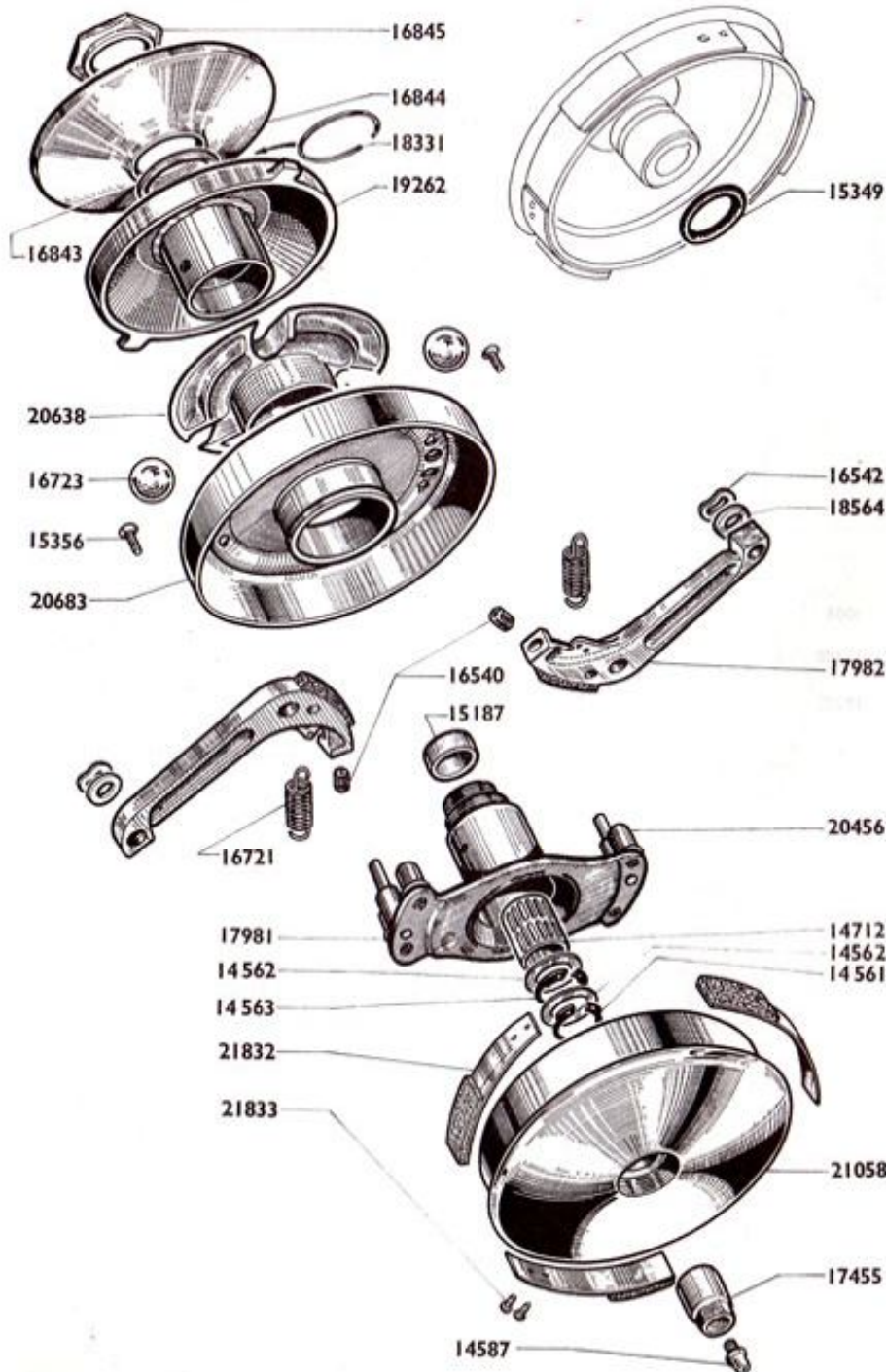
Numéro pièces	Nbre de pièces	DESIGNATION	Prix unitaire Vente détail	Numéro pièces	Nbre de pièces	DESIGNATION	Prix unitaire Vente détail
6	2	Clavette pédalier	C	20195	1	Support flexibloc	
102	4	Rondelle plate \varnothing 8,5x22x1,5	C	20198	1	Vis de 6x100x21	
137	1	Rondelle étoilée \varnothing 8	C	20199	1	Vis de 6x100x36	
152	1	Attache-gaine pour passage durite essence		20200	1	Vis de 6x100x50	
1113	4	Rondelle « NOMEL » \varnothing 7	C	20201	1	Boulon de 7x100x76	
1172	3	Rondelle « NOMEL » \varnothing 6	C	20203	1	Boulon de 7x100x60	
14063	1	Axe du support flexibloc \varnothing 8x100x70		20204	1	Ecrou colonnette 6 pans de 10 ^m / _m - L totale = 40 ^m / _m	
14147	1	Ecrou faux borgne \varnothing 8x100		20441	2	Ecrou de 7x100 « SERPRESS »	C
17965	1	Entretoise \varnothing 8x12x27		20542	2	Boulon de 7x100x78,5	
17994	1	Flexibloc \varnothing 8x32x23,2x18	C	20543	1	Ecrou 6 pans entretoise - L = 10 ^m / _m	
20056	S.E.	Paire de pédales		20697	2	Bouchon de pédale	
20057	1	Pédale droite		20733	1	Manivelle de pédalier côté droit	
20058	1	Pédale gauche		21336	1	Manivelle de pédalier côté gauche	

C = pièces conditionnées, pour quantité voir tarif.

Reproduction interdite

TYPES L 99 e - L 75 N

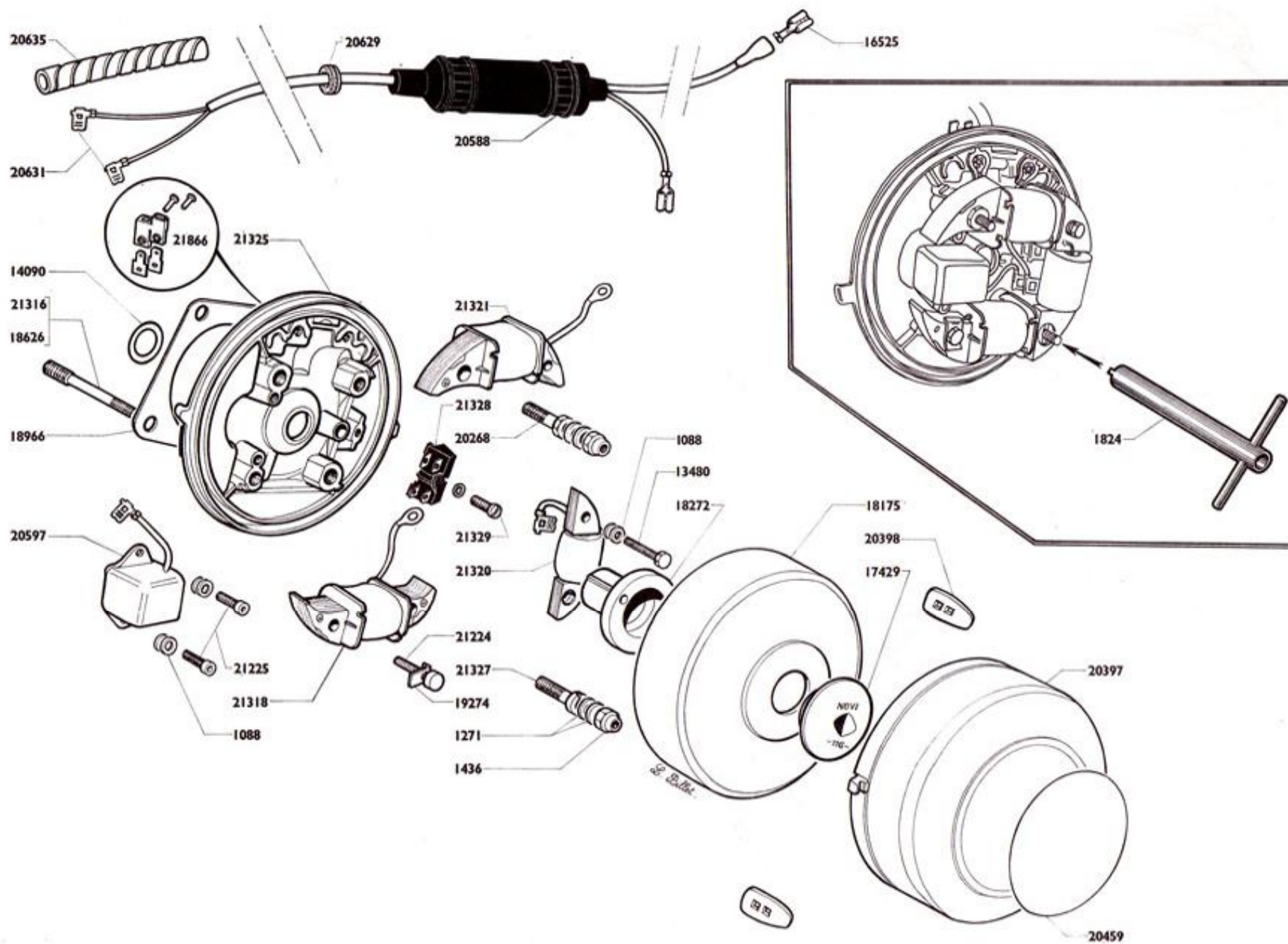
CHANGEMENT DE VITESSES



Numéro pièces	Nbre de pièces	DESIGNATION	Prix unitaire Vente détail
14561	1	Truarc extérieur \varnothing 15.....	C
14562	2	Joue latérale embrayage.....	CC
14563	1	Truarc intérieur \varnothing 22.....	CC
14587	1	Graisseur.....	CC
14712	1	Cartouche d'aiguilles 15x19 - L = 22.....	C
15187	1	Bouchon de moyeu d'embrayage.....	
15349	1	Joint du tambour.....	
15356	4	Vis de fixation de la joue 4x75x14.....	C
16540	2	Butée de masselotte.....	
16542	2	Rondelle ressort de colonnette \varnothing int. = 8 $\frac{m}{m}$	
16721	2	Ressort de masselotte.....	C
16723	3	Bille de variateur \varnothing 13,49.....	C
16843	1	Rondelle de la joue fixe.....	
16844	1	Joue fixe de poulie (vissée) F. INT. = 27x100 (à dt)	
16845	1	Contre-écr. blocage joue fixe \varnothing 25x100 (à gauche)	
17455	1	Ecrou de blocage tambour \varnothing 11x100 (à droite)	
17981	1	Moyeu d'embrayage.....	
17982	2	Masselotte avec garniture.....	
18331	1	Jonc de centrage.....	
18564	2	Joue de masselottes \varnothing 8,2x13,6x1,6.....	C
19262	1	Joue mobile de poulie nue.....	
20456	4	Colonnette à river - long. sous collerette 12,5.....	
20638	1	Cage des billes (nylon) 3 billes.....	
20683	1	Joue avec cloche et pare-huile.....	
21057	S.E.	Changement de vitesse complet.....	
21058	1	Tambour avec ressorts.....	
21832	3	Ressort avec « FERODO ».....	C
21833	6	Rivet de ressort \varnothing 4.....	C

C = pièces conditionnées, pour quantité voir tarif.

TYPE L 99 e



VOLANT

Numéro pièces	Nbre de pièces	DESIGNATION	Prix unitaire Vente détail	Numéro pièces	Nbre de pièces	DESIGNATION	Prix unitaire Vente détail
79	2	Ecrou 5×80 fixation bobine.....	C	21318	1	Induit de clignotant (vert olive).....	
874	2	Rondelle « NOMEL » ø 5.....	C	21320	1	Induit d'alimentation électronique.....	
896	2	Boulon fixation bobine 5×90×25.....		21321	1	Induit d'éclairage (marron).....	
1088	4	Rondelle « NOMEL » ø 4.....		21322	S.E.	Volant électronique complet.....	
1271	4	Rondelle « BELLEVILLE » ø 5.....	C	21323	S.E.	Plateau de volant complet.....	
1436	2	Ecrou « NYLSTOP » de 5×80.....	C	21325	1	Plateau de volant nu.....	
13480	1	Vis fixation induit 4×70×30.....		21327	1	Vis forée fixation induit ø 8×100×25.....	
14090	1	Joint étanchéité volant.....	C	21328	1	Borne relais.....	
16525	1	Cosse femelle 6,35.....	C	21329	1	Vis fixation borne relais ø 4×70×16.....	
17429	1	Ecrou de volant.....	C	21866	1	Ensemble de cosse languette (sortie de volant).....	
18175	1	Rotor de volant.....					
18272	1	Moyeu came.....					
18626	1	Goujon de fixation de volant - L = 64 ^m / _m					
18966	1	Joint papier s/plateau volant.....	C				
19274	1	Frein de vis - blocage induit.....		896	2	Boulon fixation bobine 5×90×25.....	
20268	1	Vis forée fixation induit 8×100×22.....	C	19803	1	Bobine H.T. « BOSCH » (nue).....	
20397	1	Capot plastique de volant.....		19804	1	Fil H.T.....	
20398	2	Attache-capot.....		19805	1	Capuchon caoutchouc protecteur (côté bobine).....	
20459	1	Décor autocollant (plastique).....		19806	1	Fil de masse.....	
20588	1	Bloc électronique.....		19807	1	Antiparasite « BOSCH ».....	
20897	1	Capteur.....		19808	1	Fixation complète de bobine « BOSCH ».....	
20629	1	Passe-fil caoutchouc sur stator.....		21035	1	Capuchon caoutchouc protecteur (côté antiparasite).....	
20631	4	Cosse « FASTON » (type drapeau) 6,35.....				Voir illustration page suivante	
20635	1	Pliospire ø 9 - L = 105 ^m / _m		20634	1	Support de bloc électronique (sous carter droit)....	
21224	1	Vis fixation induit 4×70×21.....					
21225	2	Vis 6 pans creux fixation capteur 4×70×9.....		1824		Tournevis creux spécial permettant la dépose de l'induit d'alimentation allumage électronique.....	
21316	1	Goujon de fixation de volant - L = 66 ^m / _m	C				

BOBINE H.T. - BOSCH

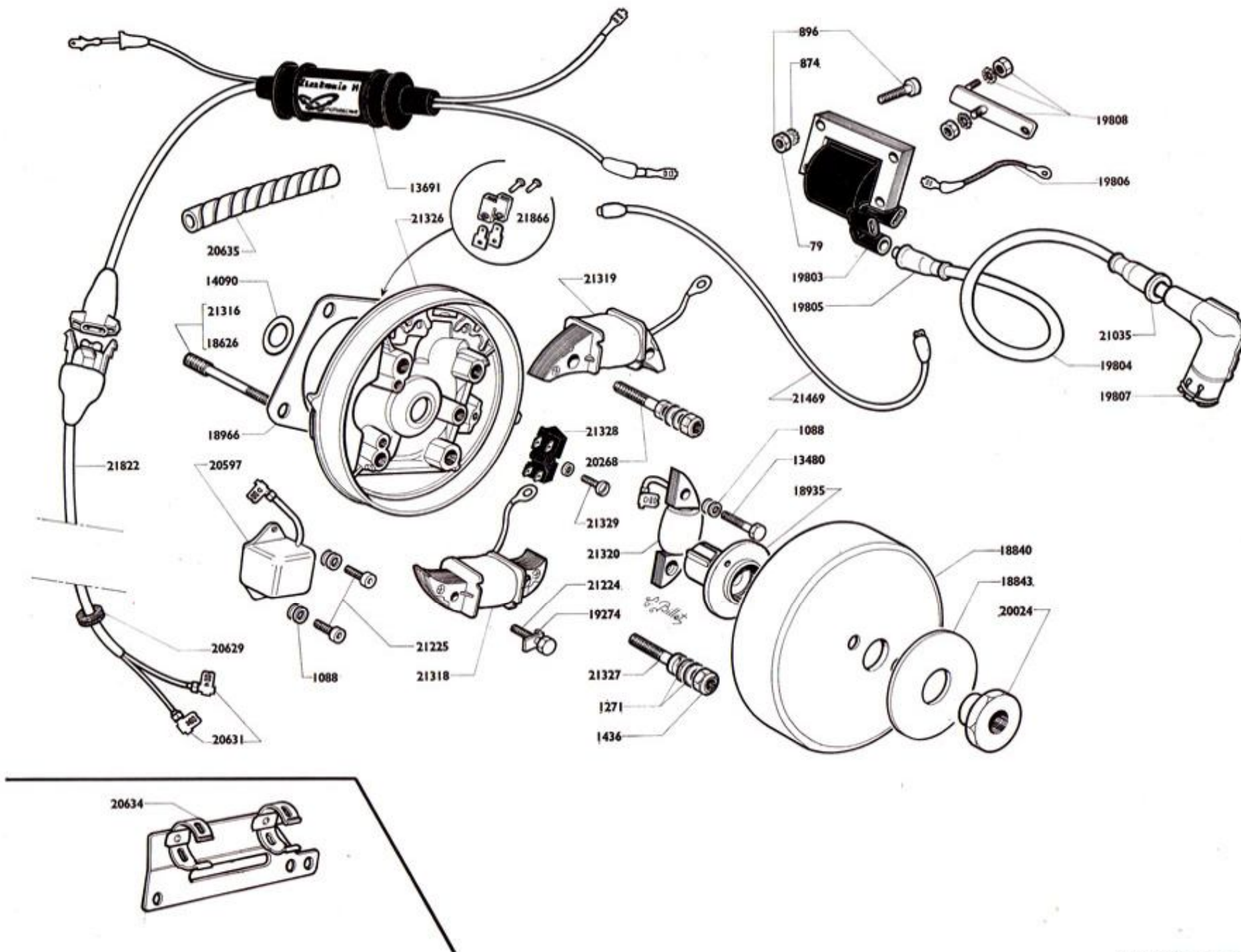
Voir illustration page suivante

896	2	Boulon fixation bobine 5×90×25.....
19803	1	Bobine H.T. « BOSCH » (nue).....
19804	1	Fil H.T.....
19805	1	Capuchon caoutchouc protecteur (côté bobine).....
19806	1	Fil de masse.....
19807	1	Antiparasite « BOSCH ».....
19808	1	Fixation complète de bobine « BOSCH ».....
21035	1	Capuchon caoutchouc protecteur (côté antiparasite).....

Voir illustration page suivante

20634	1	Support de bloc électronique (sous carter droit)....
1824		Tournevis creux spécial permettant la dépose de l'induit d'alimentation allumage électronique.....

TYPE L 75 N

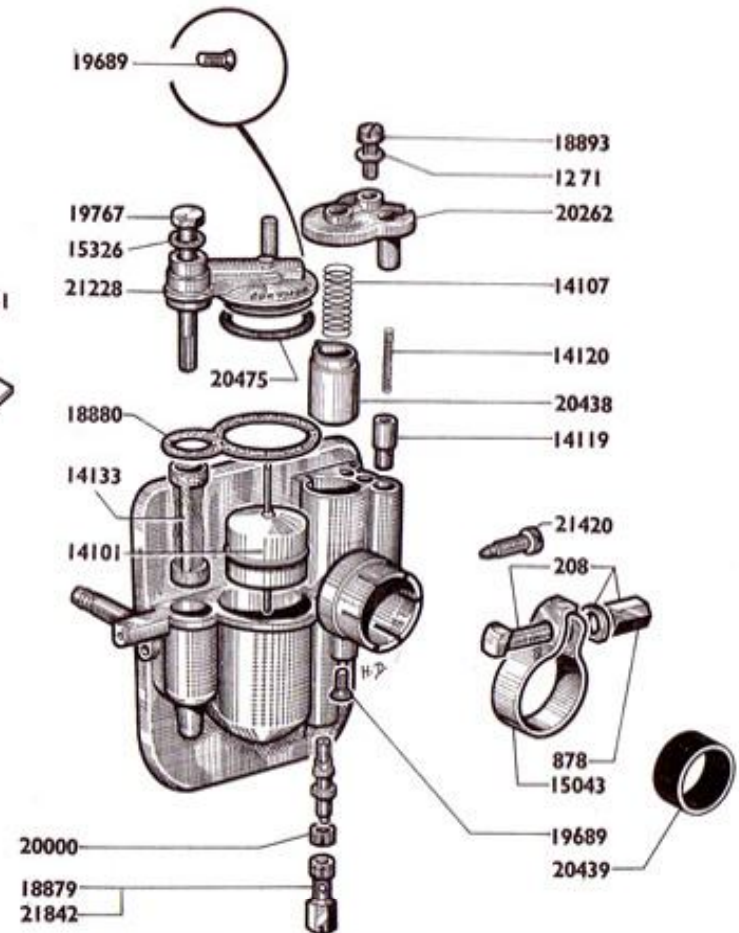
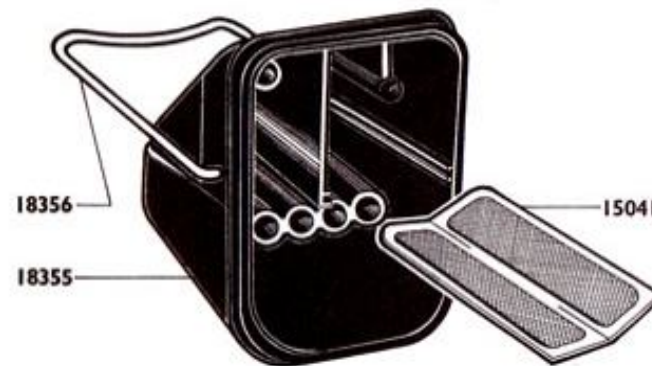


TYPE L 99 e

CARBURATEUR

AR 2-13

Réglage 755 c



Numéro pièces	Nbre de pièces	DESIGNATION	Prix unitaire Vente détail	Numéro pièces	Nbre de pièces	DESIGNATION	Prix unitaire Vente détail
208	1	Boulon de collier carburateur $\varnothing 6 \times 100 - L = 21 \frac{m}{m}$	C	18893	1	Vis de chapeau chambre $\varnothing 5 \times 80 - L = 12$	C
878	1	Ecrou du boulon de collier $\varnothing 6 \times 100$	C	18979	1	Gicleur de 23	C
1271	1	Rondelle « BELLEVILLE » $\varnothing 5$	C	19689	1	Vis bouchon de corps $\varnothing 3 \times 50 - L = 6$	C
14101	1	Flotteur	C	19767	1	Vis de fixation couvercle de cuve	C
14107	1	Ressort de volet des gaz	C	20000	1	Bague d'étanchéité de diffuseur	C
14119	1	Volet de starter	C	20262	1	Chapeau de chambre de mélange	C
14120	1	Ressort de volet starter	C	20438	1	Volet des gaz	C
14133	1	Filtre essence	C	20439	1	Bague de réduction $\varnothing 17,5 \times 19$	C
15041	1	Treillis filtre du boîtier	C	20475	1	Joint de couvercle de cuve caoutchouc $\varnothing 25$	C
15043	1	Collier de carburateur	C	21213	1	Robinet à essence à réserve pour embase de $10 \frac{m}{m}$	C
15326	1	Joint de l'écrou borgne inférieur	C	21214	1	Tubulure à essence long. 860 (non illustrée)	C
18355	1	Capot bakélite de filtre à air	C	21228	1	Couvercle de cuve	C
18356	1	Ressort maintien capot filtre à air	C	21420	1	Vis plastique de butée de volet	C
18880	1	Joint papier de couverture de cuve	C	21471	S.E.	Carburateur complet AR 2.13 régl. 755 c	C

C = pièces conditionnées, pour quantité voir tarif.

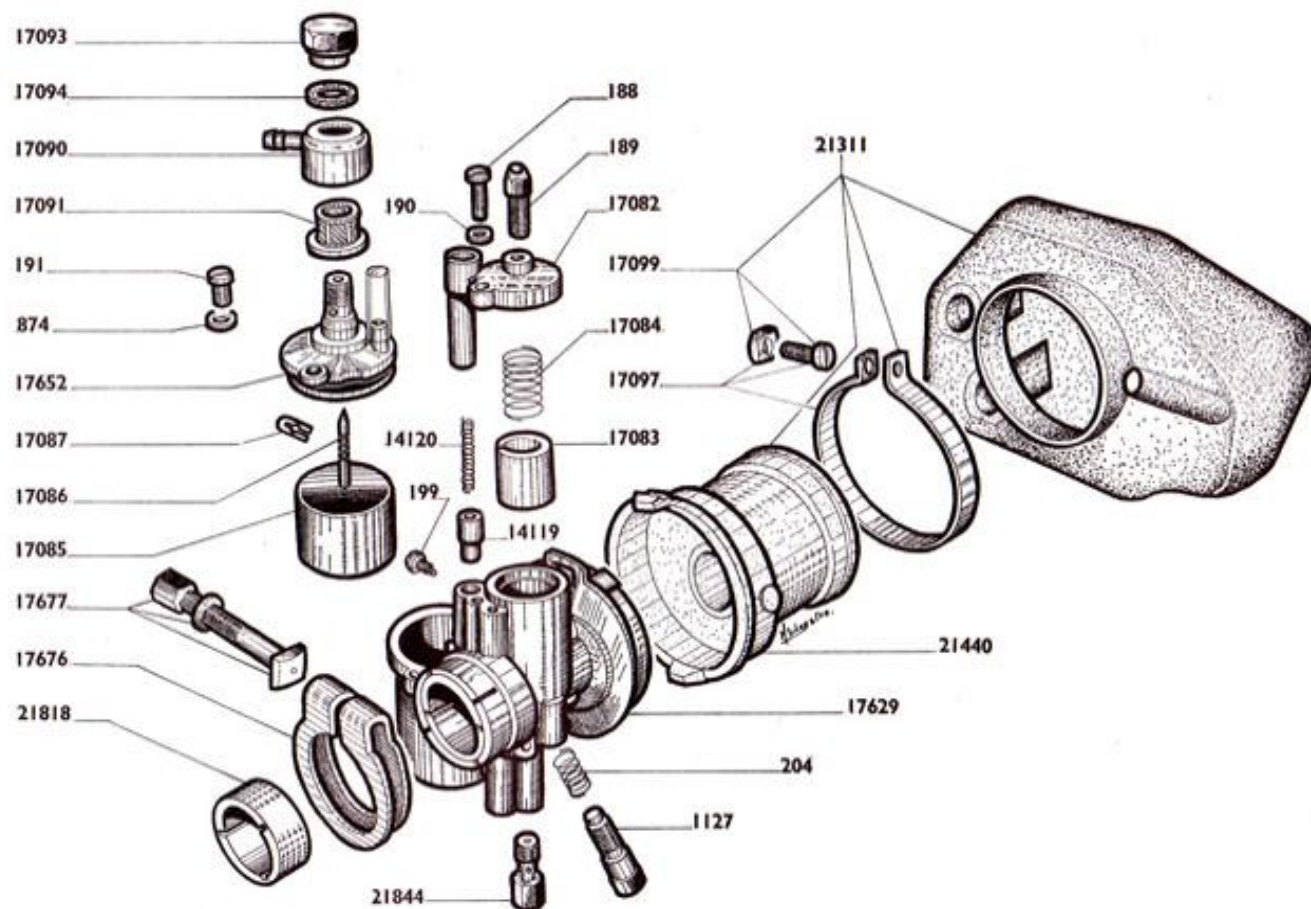
Reproduction interdite

TYPE L 75 N

CARBURATEUR

H 14

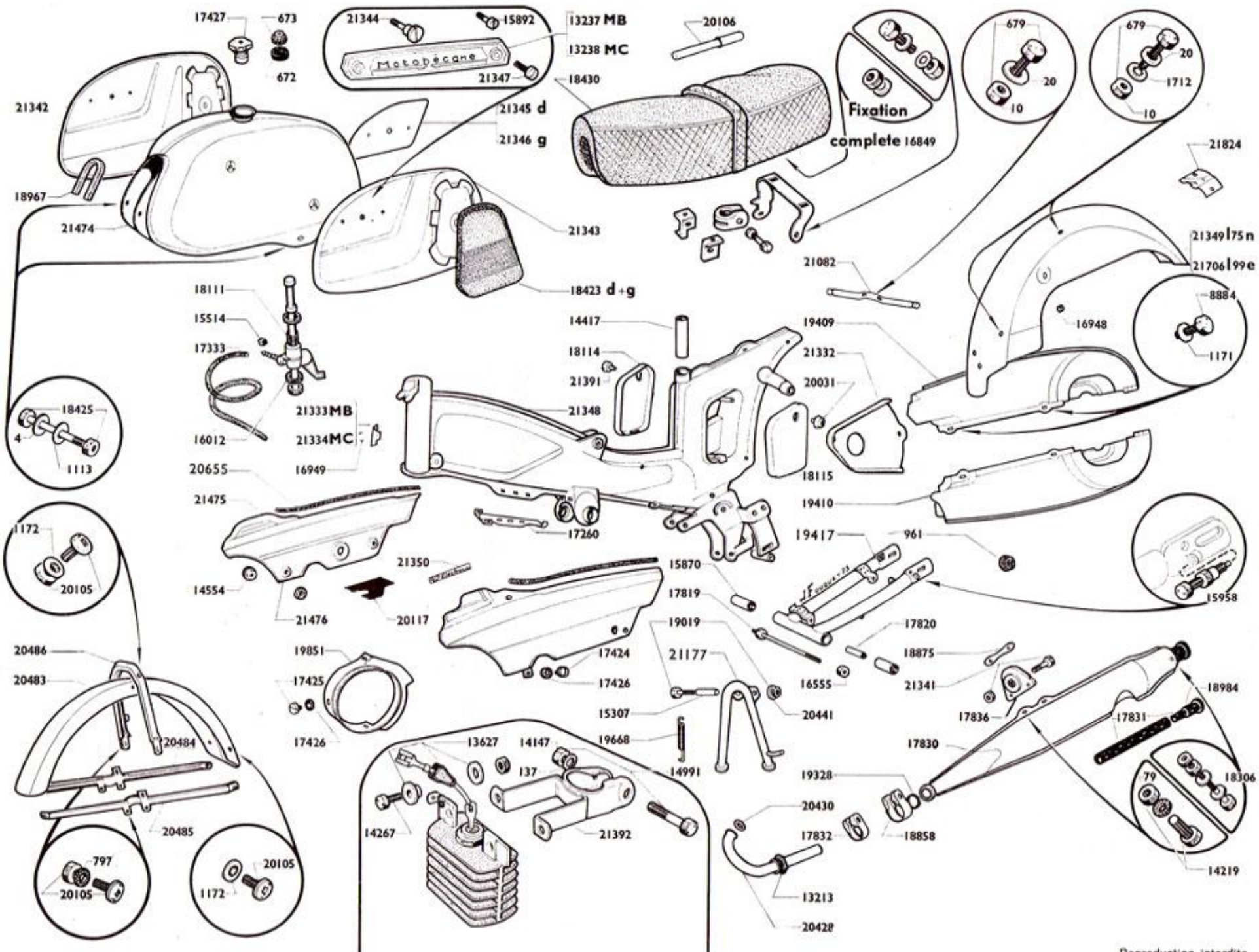
Réglage 748



Numéro pièces	Nbre de pièces	DESIGNATION	Prix unitaire Vente détail	Numéro pièces	Nbre de pièces	DESIGNATION	Prix unitaire Vente détail
188	1	Vis chapeau de chambre $\varnothing 4 \times 75 \times 12$	C	17090	1	Raccord banjo	
189	1	Vis tendeur sur chapeau de chambre $\varnothing 6 \times 75$	C	17091	1	Filtre à essence.....	
190	1	Rondelle éventail $\varnothing 4 \frac{m}{m}$		17093	1	Bouchon de banjo.....	
191	2	Vis de couvercle de cuve $\varnothing 5 \frac{m}{m} \times 90 \times 11 \frac{m}{m}$	C	17094	1	Rondelle fibre supérieure du bouchon.....	C
199	1	Vis guide volet des gaz.....		17097	1	Collier avec bouchon de filtre à air.....	
204	1	Ressort de vis de ralenti.....	C	17099	1	Boulon de collier filtre à air.....	
874	2	Rondelle éventail $\varnothing 5 \frac{m}{m}$	C	17629	1	Corps de carburateur.....	
1127	1	Vis de butée de ralenti.....		17652	1	Couvercle de cuve avec joint.....	
14119	1	Volet de starter.....	C	17676	1	Collier de carburateur.....	
14120	1	Ressort de volet de starter.....	C	17677	1	Boulon de collier $\varnothing 6 \times 100 \times 36 \frac{m}{m}$	
17082	1	Chapeau de chambre de mélange.....		21310	S.E.	Carburateur complet - H = 14 rég. 748.....	
17083	1	Volet des gaz.....	C	21311	1	Filtre à air complet (avec 21440).....	
17084	1	Ressort de volet des gaz.....		21440	1	Cartouche filtrante avec treillis.....	
17085	1	Flotteur.....		21818	1	Bague de réduction $\varnothing 20 \times 23$	
17086	1	Pointeau de flotteur.....		21844	1	Gicleur de 260.....	
17087	1	Goupille de pointeau.....					

C = pièces conditionnées, pour quantité voir tarif.

TYPES L 99 e - L 75 N



TYPES L 99 e - L 75 N

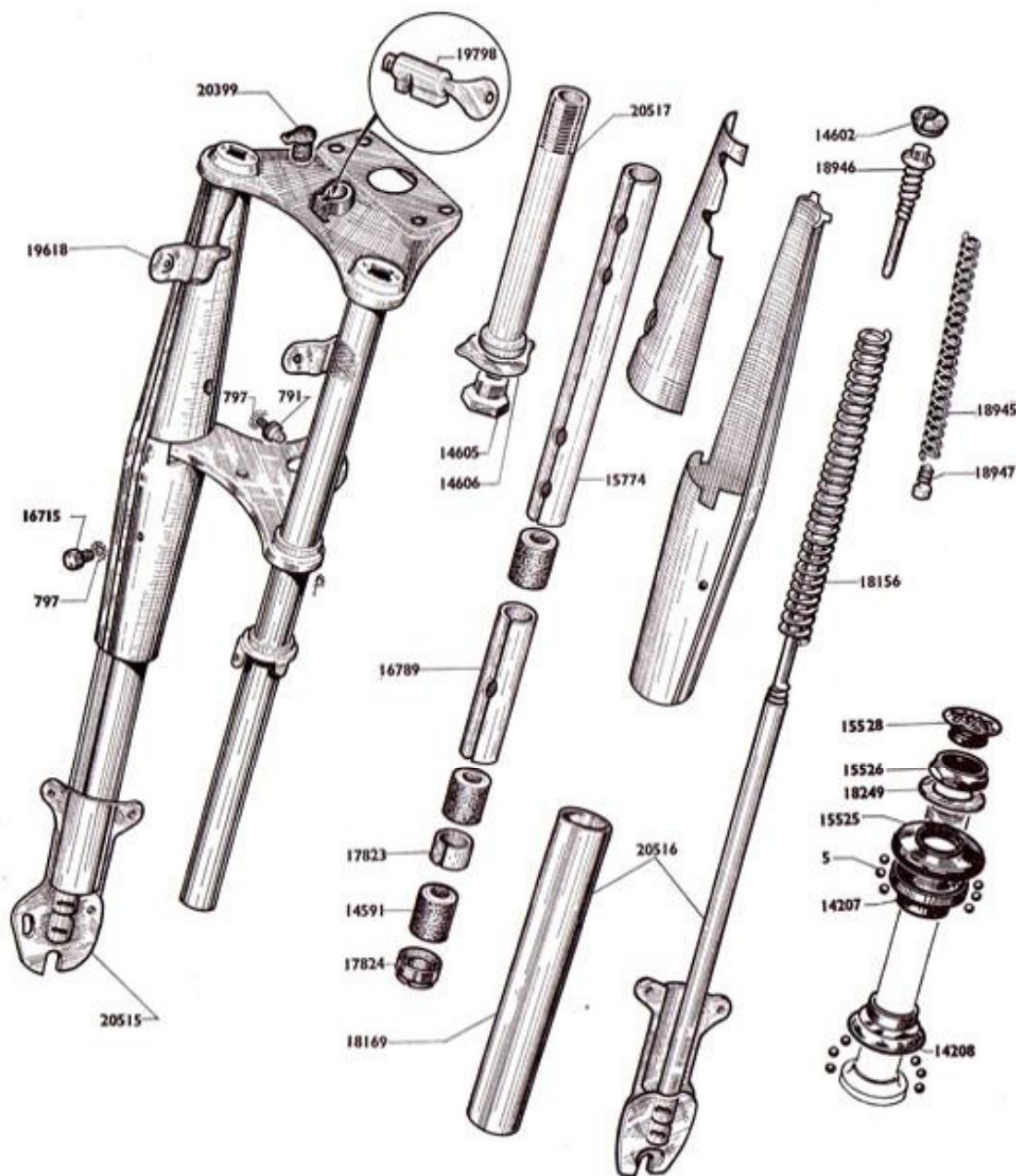
PARTIE CYCLE

Numéro pièces	Nbre de pièces	DESIGNATION	Prix unitaire Vente détail	Numéro pièces	Nbre de pièces	DESIGNATION	Prix unitaire Vente détail
4	2	Rondelle plate de 7.....		4	2	RÉSERVOIR — FIXATION	
10	6	Ecrou de 6x100.....	C	672	1	Rondelle plate de 7.....	
20	6	Rondelle plate de 6.....	C	673	1	Joint du bouchon de réservoir.....	
137	3	Rondelle « BLOCFOR » de 8.....		1113	3	Ressort du bouchon de réservoir.....	
679	4	Boulon de 6x100x16.....	C	13237	2	Rondelle « NOMEL » de 7.....	
797		Rondelle « NOMEL » ø 6.....		13238	2	Monogramme de réservoir « MOTOBÉCANE ».....	
961	1	Bouchon caoutchouc de regard de chaîne.....	C	15892	2	Monogramme de réservoir « MOTOCONFORT ».....	
1171	8	Rondelle « NOMEL » de 5.....	C	17427	2	Vis de fixation enjoliveur 3x60 - L = 9 ^m / _m	C
1172		Rondelle « NOMEL » de 6.....	C	18423	1	Bouchon de réservoir.....	
8884	4	Vis de 5x90 - L = 8 ^m / _m fixation carter sur bras oscillant.....		18425	1	Jeu de grappe genoux.....	
13827	S.E.	Diode « ZENER » avec dissipateur thermique.....		18967	2	Boulon de fixation réservoir sur cadre 7x100x70..	
14147	1	Ecrou de 8x100.....		21342	1	Jeu de 2 bandes adhésives anti-vibratoires.....	
14267	4	Boulon de 5x90x10.....	C	21343	1	Enjoliveur de réservoir côté droit.....	
14417	1	Tige de selle.....		21343	1	Enjoliveur de réservoir côté gauche.....	
14554	2	Ecrou moleté de carter de chaîne 6x100.....	C	21344	2	Vis de fixation enjoliveur réservoir 3x60 - L = 14 ^m / _m	
14991	1	Boulon de collier de tige de selle 8x100 - L = 46 ^m / _m	C	21345	1	Auto-collant d'enjoliveur réservoir (côté droit).....	
15307	1	Entretoise de l'axe de béquille.....	C	21346	1	Auto-collant d'enjoliveur de réservoir (côté gauche).....	
15870	2	Silentbloc du bras arrière oscillant.....		21347	4	Vis auto-taraudeuse fixation monogramme réservoir.....	
16555	1	Ecrou « NYLSTOP » de 10x100 (axe art. du bras oscil.).....		21474	1	Réservoir d'essence nu.....	
16948	1	Passe-fil caoutchouc sur garde-boue AR.....	C			ROBINET ESSENCE	
16949	2	Clou cannelé ø 2,5 fixation plaque cadre.....	C	15514	2	Collier de tubulure essence.....	
17260	1	Pont attache-gaine amovible.....		16012	2	Joint fibre robinet essence.....	
17424	4	Vis moleté carter de chaîne.....	C	17333	1	Tubulure essence « PERBUNA » - L = 590 ^m / _m	
17425	3	Vis fixation carter emb.....	C	18111	S.E.	Robinet essence complet.....	
17426	9	Rondelle plastique des vis.....	C			ÉCHAPPEMENT — FIXATION	
17819	1	Axe d'articulation du bras oscillant.....		79	18	Ecrou de 5x90.....	C
17820	1	Entretoise de silentbloc.....		13217	1	Ecrou de cintre d'échappement.....	
18114	1	Couvercle de boîte à outils droit côté.....		14219	2	Boulon de 5x90x15.....	C
18115	1	Couvercle de boîte à outils côté gauche.....		17830	1	Pot échappement complet.....	
19019	1	Boulon axe de béquille avec écrou 7x100x64.....	C	17831	1	Chicane (sortie de pot) avec sortie embout.....	
19409	1	Demi-carter supérieur de chaîne moteur.....		17832	1	Collier AV de pot d'échappement.....	
19410	1	Demi-carter inférieur de chaîne moteur.....		17836	1	Boltier complet « FLEXIBLOC » sur pot d'échappement.....	
19417	1	Bras AR oscillant.....		17994	1	« FLEXIBLOC » (pot d'échappem.) ø 8x32x23,2x18.....	
19668	1	Ressort de béquille.....	C	18306	1	Boulon avec rondelle et écrou fixation chicane 4x75 - L = 35,5.....	
19881	1	Carter de protection embrayage.....		18858	1	Collier milieu pot d'échappement.....	
20031	1	Boulon moleté de boîte à outils côté gauche.....	C	18875	1	Plaquette entretoise pot d'échappement boltier « FLEXIBLOC ».....	
20117	1	Intermédiaire des carters de chaîne gauche et droit (caoutchouc).....		18984	1	Sortie embout pour chicane.....	
20441	1	Ecrou de l'axe de béquille « SERPRESS ».....		19328	1	Joint torique d'échappement (section ø 5).....	C
20655	2	Jonc plastique de carter de chaîne.....		20428	1	Cintre échappement.....	
21082	1	Pont support clignotants.....		20430	1	Joint échappement 8x100x13x6,5.....	
21177	1	Béquille centrale à coupelles.....				SELLE BIPLACE ET FIXATION	
21332	1	Carter pignon de chaîne (gris).....		16849	S.E.	Fixation complète de selle biplace.....	
21333	1	Plaque constructeur « MOTOBÉCANE ».....		18430	S.E.	Selle biplace complète.....	
21334	1	Plaque constructeur « MOTOCONFORT ».....		20106	1	Pompe à air - L = 250 ^m / _m	
21348	1	Cadre prévu pour antivol.....				GARDE-BOUE AV ET FIXATION	
21349	1	Garde-boue AR pour feu « ULO » (perçage plaque police) - L = 75 N.....		797		Rondelle « NOMEL » ø 6.....	
21350	2	Marque de carter électronique.....		1172		Rondelle « NOMEL » ø 6.....	C
21391	1	Bouton de boîte à outils (côté droit).....		20105	12	Boulon tête cruciforme 6x100x13 fixation garde-boue.....	C
21392	1	Collier de serrage type de selle à support « ZENER ».....		20483	1	Garde-boue AV chromé.....	
21475	1	Carter de chaîne côté droit (rouge transparent gris).....		20484	1	Ensemble de tringle de garde-boue AV chromé (droit).....	
21476	1	Carter de chaîne côté gauche (rouge transparent gris).....		20485	1	Ensemble de tringle de garde-boue AV chromé (G).....	
21706	1	Garde-boue - L = 99 E.....		20486	1	Pont de garde-boue AV (chromé).....	
21824	1	Renfort de garde-boue AR protection fil.....		20487	S.E.	Jeu de tringle de garde-boue AV (pont et tringle).....	

C = pièces conditionnées, pour quantité voir tarif.

TYPES L 99 e - L 75 N

FOURCHE TÉLESCOPIQUE -- JEU DE DIRECTION

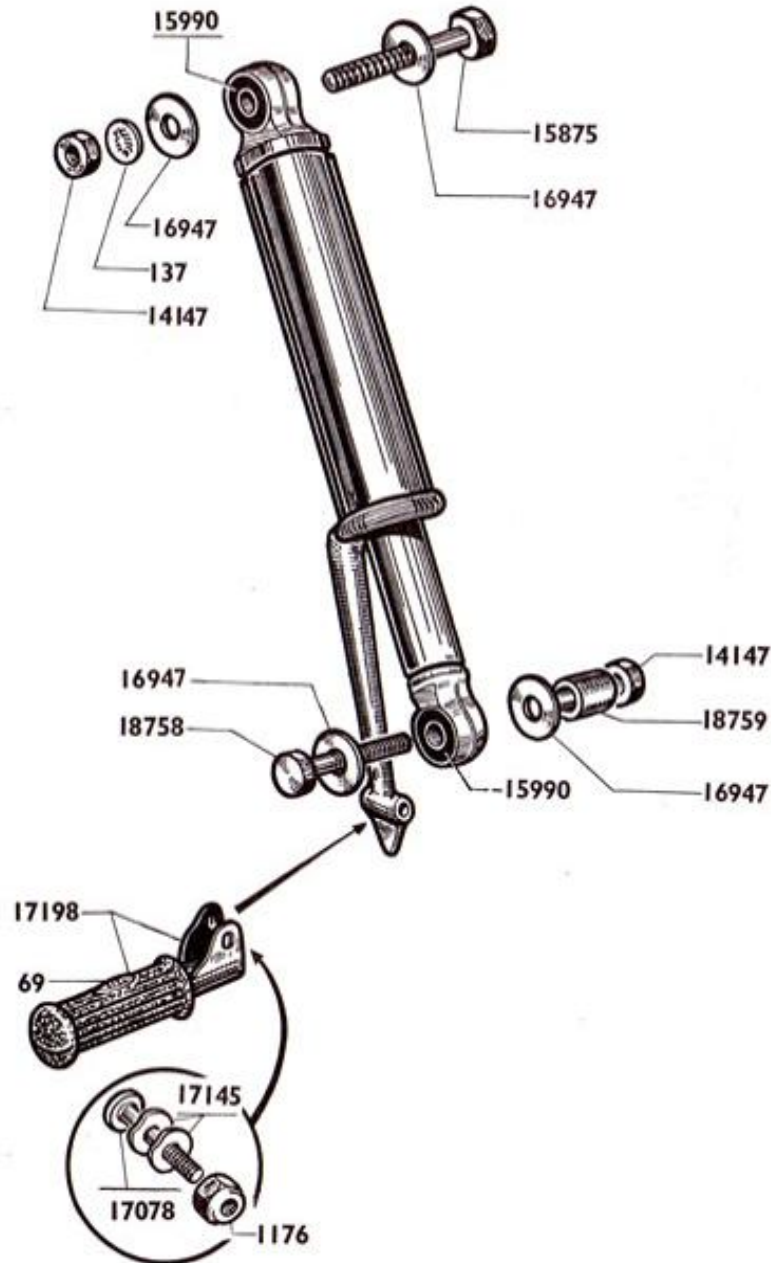


Numéro pièces	Nbre de pièces	DESIGNATION	
FOURCHE			
791	2	Graisseur de 6×100.....	C
797	6	Rondelle « NOMEL » ø 6 ^m / _m	C
14591	6	Bague de fourche.....	C
14802	2	Ecrou de l'attache supérieure.....	C
14605	1	Vis de pivot.....	
14606	1	Frein de vis de pivot.....	
15528	1	Bouchon (nylon) supérieur de pivot.....	C
15774	2	Entretoise supérieure - L = 243 ^m / _m	
16715	4	Vis de 6×100×6,5 ^m / _m fixation caches de fourche...	
16789	2	Entretoise milieu - L = 113 ^m / _m	
17623	2	Entretoise inférieure - L = 10 ^m / _m	
17824	2	Ecrou inférieur de fourreau.....	
18156	2	Ressort de fourche ø 31/10 - L = 243 ^m / _m	
18169	2	Tube protecteur (avec embout serti).....	
18945	2	Ressort de butée de fourche télescopique.....	
18946	2	Attache supérieure des ressorts.....	
18947	2	Embout de ressort de butée.....	
19548	S.E.	Ensemble droit de caches de fourche.....	
19549	S.E.	Ensemble gauche de caches de fourche.....	
19618	2	Support de phare (à souder).....	
19798	S.E.	Antivol complet.....	
20399	1	Bouchon nylon de douille anti-vol.....	
20515	1	Plongeur droit assemblé complet avec tube protection	
20516	1	Plongeur gauche assemblé complet avec tube prot.	
20517	1	Pivot de fourche (avec cône inférieur).....	
20641	S.E.	Fourche télescopique complète (Voir NOTA).....	
20642	1	Fourreau assemblé avec caches.....	
JEU DE DIRECTION			
5	50	Bille de 3,96 ^m / _m	
14207	1	Cône supérieur.....	
14208	1	Cuvette inférieure.....	
15524	S.E.	Jeu de direction complet.....	
15525	1	Cuvette supérieure.....	
15526	1	Contre-écrou de direction.....	
18249	1	Rondelle contre-écrou direction.....	

NOTA :

Pour des raisons de standardisation nous fournissons au titre pièce détachée la même fourche en 99e et 75N. Dans le cas d'utilisation en 75 nous conseillons de fixer l'avertisseur à l'aide de la patte N° P.D. 15496.

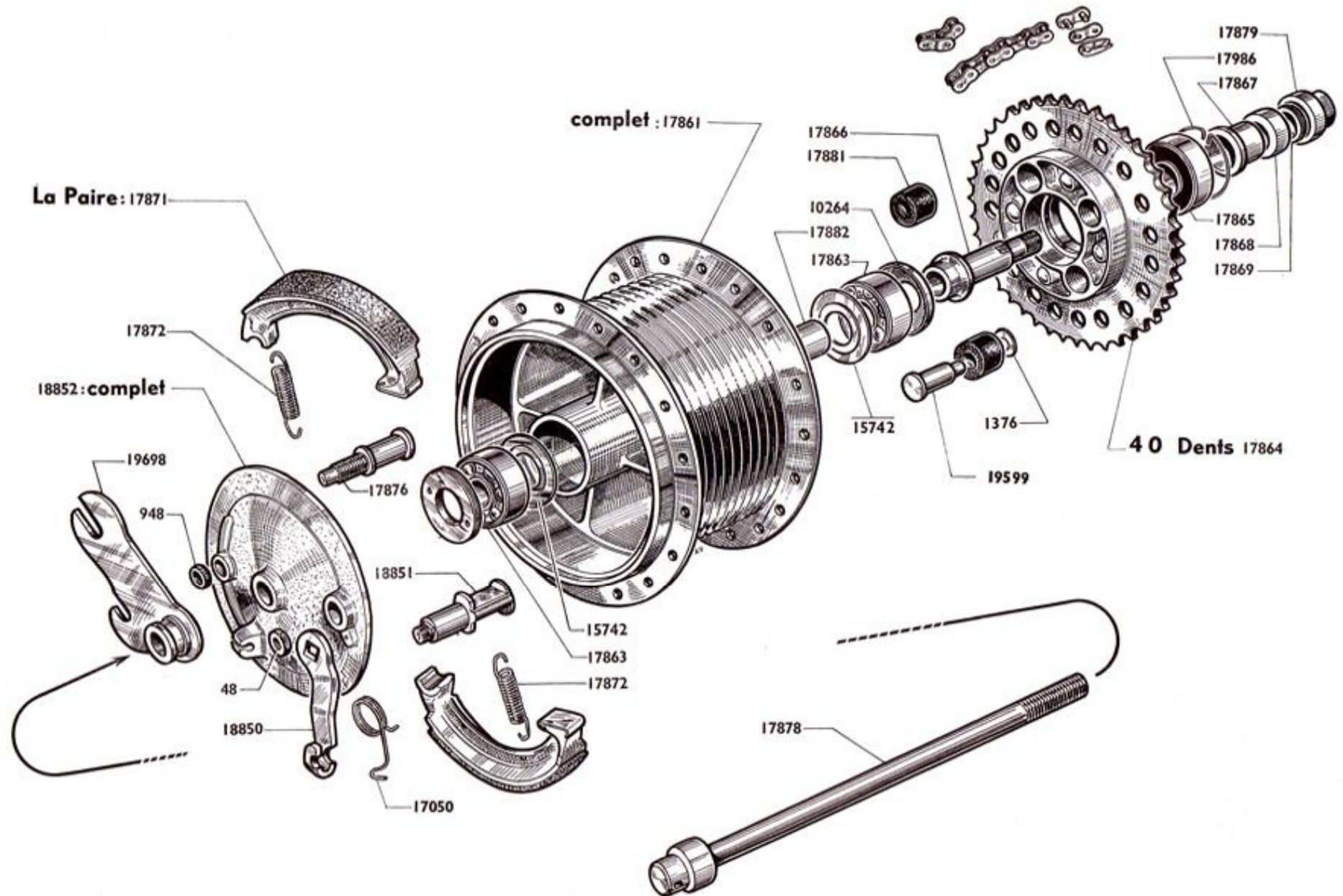
AMORTISSEURS DE SUSPENSION ARRIÈRE



Numéro pièces	Nbre de pièces	DESIGNATION	Prix unitaire Vente détail
69	2	Patin caoutchouc de repose-pied.....	
137	2	Rondelle « BLOCFOR » \varnothing 8.....	
1176	2	Ecrou « NYLSTOP » \varnothing 6.....	C
14147	4	Ecrou de 8x100.....	
15875	2	Axe supérieur avec écrou \varnothing 8x100x58.....	C
15990	4	Silentbloc avec entretoise.....	
16947	8	Rondelle \varnothing 8,8x22x1,5.....	
17078	2	Axe de repose-pied \varnothing 6x100x30.....	
17145	4	Rondelle « ONDUFLEX » \varnothing 6,4x12x0,5.....	
17198	S.E.	Repose-pied complet (avec patin et axe).....	
18758	2	Axe inférieur avec écrou \varnothing 8x100x46.....	
18759	2	Entretoise de l'axe inférieur \varnothing 8,2x16x12.....	
20955	S.E.	Amortisseur complet (Voir NOTA).....	

NOTA - La conception technique de cet amortisseur fait que seules les pièces représentées au dessin sont détaillées. Néanmoins, nous vous signalons qu'il est possible de pratiquer un **échange standard de l'amortisseur complet** dans nos ateliers 35, rue Baudin - 93310 LE PRÉ-SAINT-GERVAIS.

TYPES L 99 e - L 75 N



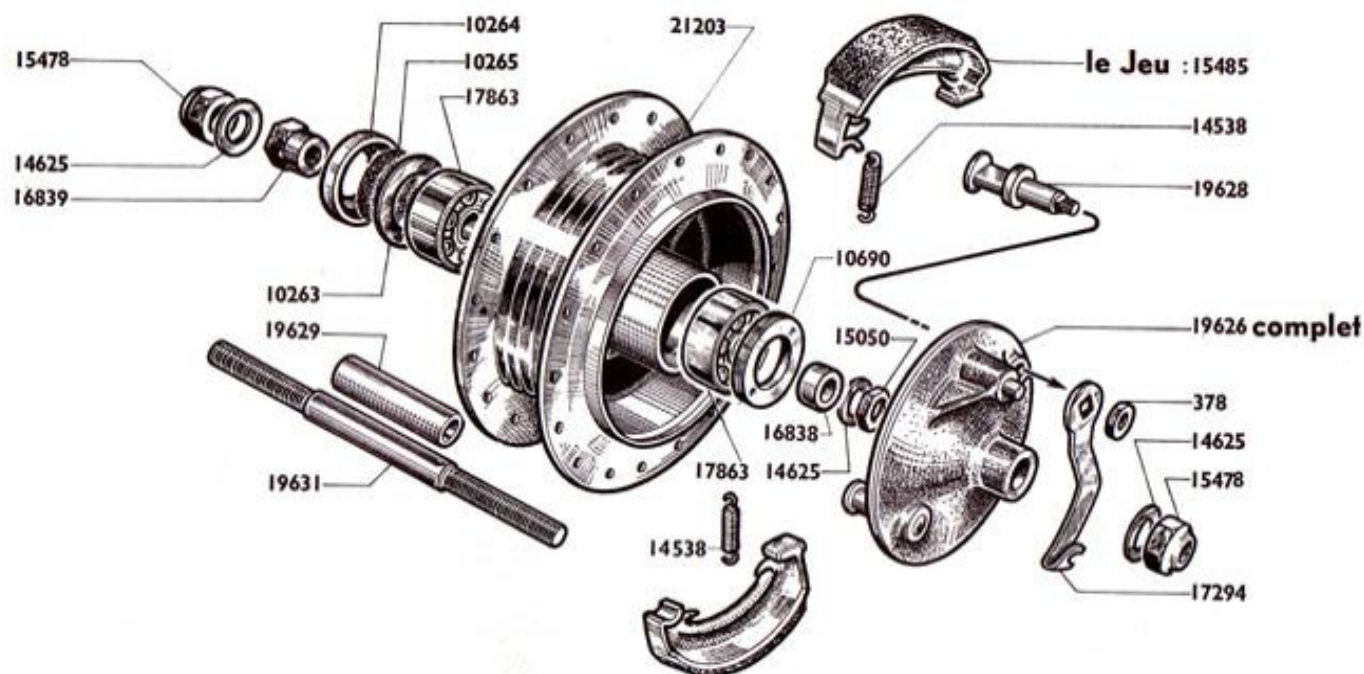
TYPES L 99 e - L 75 N

12

ROUE -- MOYEU ARRIÈRE "PRIOR" -- CHAÎNE SECONDAIRE

Numéro pièces	Nbre de pièces	DESIGNATION	Prix unitaire Vente détail	Numéro pièces	Nbre de pièces	DESIGNATION	Prix unitaire Vente détail
ROUE							
17851	1	Ruban de jante.....		17868	1	Rondelle de faux axe.....	
17852	1	Chambre à air de 2,75×17.....		17869	1	Écrou de faux axe (moleté).....	
17859	36	Écrou de rayon jauge 18.....	C	17871	S.E.	Paire de mâchoires ø 115.....	
19634	1	Jante de 17×1,50.....		17872	2	Ressort de mâchoires.....	
20416	S.E.	Roue AR complète 40 dents.....		17876	1	Point fixe des mâchoires.....	
20967	1	Enveloppe de 2,50×17 « MICHELIN RAPIDO ».....		17878	1	Broche de roue ø 12 - L = 190 ^m	
21159	36	Rayon de 18×17×18 - L = 160,5.....	C	17879	1	Écrou de broche ø 12×100.....	
MOYEU ARRIÈRE							
48	1	Écrou de came ø 8×100.....		17881	4	Amortisseur caoutchouc pignon AR.....	C
948	1	Écrou de point fixe ø 10×100.....		17882	1	Entretoise de roulement 13×16 - L = 56 ^m	
1376	4	Rondelle pour toc entraîneur ø 6,5×16×10/10... C		17986	1	Jonc de maintien roulement de roue de chaîne.....	
10264	1	Cache-poussière de moyeu AR.....		18850	1	Levier de came de frein AR.....	
15742	2	Joue de maintien entretoise de roulements.....		18851	1	Came de frein AR avec écrou.....	
17050	1	Ressort rappel de levier de came.....	C	18852	S.E.	Flasque des mâchoires frein AR, complet ø 115....	
17861	S.E.	Corps de moyeu AR complet (sans pignon).....		19599	4	Toc entraîneur pignon AR.....	C
17863	2	Roulement de 12×32×10.....		19698	1	Patte d'ancrage avec entretoise.....	
17864	1	Pignon AR avec moyeu rive, 40 dents.....		20417	S.E.	Moyeu AR complet « PRIOR » ø 115 - 40 dents....	
17865	1	Roulement de 17×40×12.....		CHAÎNE SECONDAIRE (12,7×4,88×7,75)			
17866	1	Faux axe.....		14875		Attache-rapide « BRAMPTON ».....	C
17867	1	Entretoise de faux axe.....		17886		Chaîne de transmission 94 maillons « BRAMPTON »	
				18294		Chaîne de transmission 94 maillons « SEDIS ».....	
				18304		Attache-rapide « SEDIS ».....	C
				18305		Faux maillon « SEDIS ».....	C

TYPES L 99 e - L 75 N

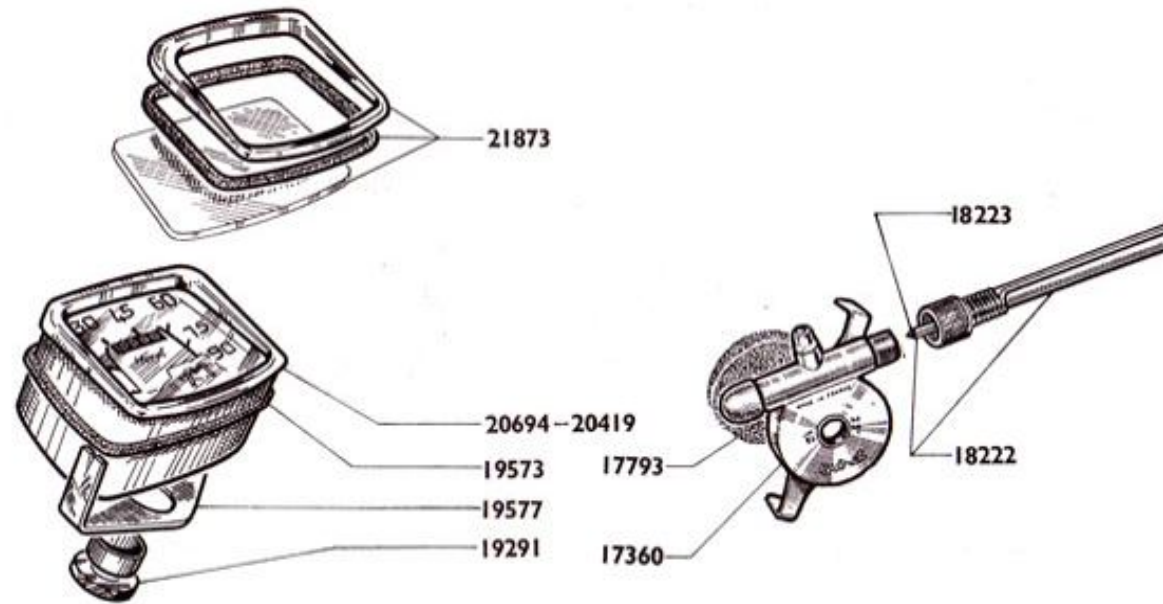


ROUE ET MOYEU AVANT Ø 100 ^m/_m

Numéro pièces	Nbre de pièces	DESIGNATION	Prix unitaire Vente détail	Numéro pièces	Nbre de pièces	DESIGNATION	Prix unitaire Vente détail
ROUE AV 93 - 94 - D 75							
17851	1	Ruban de jante.....		14538	2	Ressort des mâchoires.....	C
17852	1	Chambre à air de 2,75×17.....		14625	3	Rondelle plate ø 11 ^m / _m	C
17859	36	Ecrou de rayon, jauge 18.....	C	15050	1	Ecrou intérieur ø 11×100.....	
19596	1	Enveloppe lignée.....		15478	2	Ecrou de roue ø 11.....	C
19634	1	Jante de 17×1,50.....		15485	1	Paire de mâchoires ø 100.....	C
21038	S.E.	Roue AV complète.....		16838	1	Entretoise pour flasque ø 12×17 - L = 6 ^m / _m	
21159	36	Rayon de 18×17×18 - L = 160,5 a/écrou.....	C	16839	1	Ecrou blocage moyeu ø filet = 11, embrevé à 12 ^m / _m	
MOYEU							
378	1	Ecrou de came ø 7×100.....		17294	1	Levier de came.....	
10263	1	Joue de roulement.....		17863	2	Roulement 12×32×10.....	
10264	1	Cache-poussière ø 32.....		19626	S.E.	Flasque des mâchoires complet.....	
10265	1	Feutre.....		19628	1	Came des mâchoires avec écrou.....	C
10690	1	Ecrou de blocage roulement (filetage à gauche).....		19629	1	Entretoise des roulements ø 12,5×16 - L = 39,5 ^m / _m	
				19631	1	Axe de moyeu AV nu ø 12, filetage 11×100.....	
				21039	S.E.	Moyeu AV complet ø 100 avec grandes collerettes.....	
				21203	1	Corps de moyeu AV complet avec grandes collerettes.....	

C = pièces conditionnées, pour quantité voir tarif.

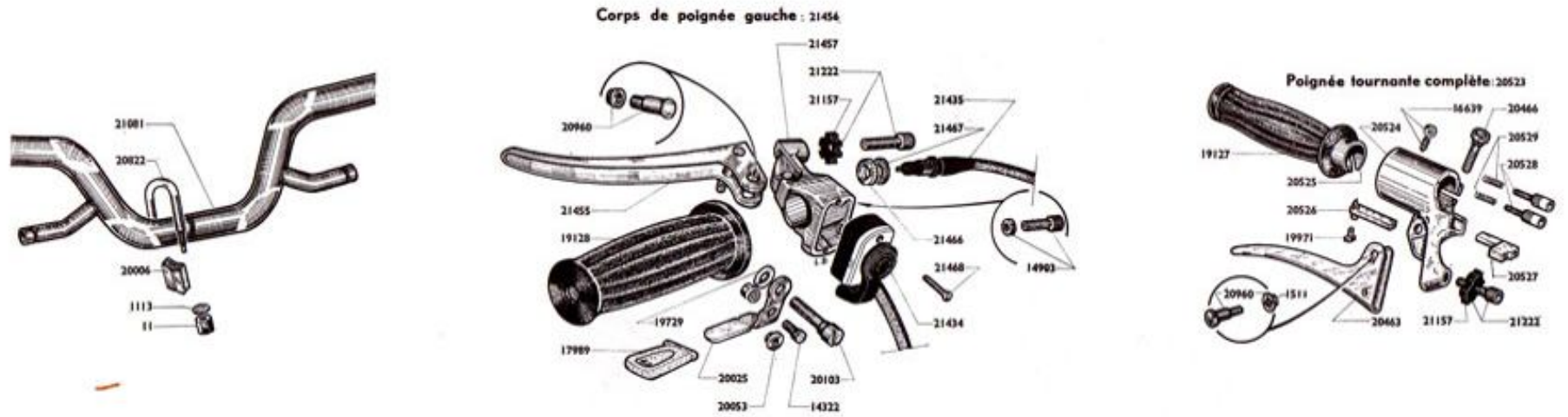
TYPES L 99 e - L 75 N



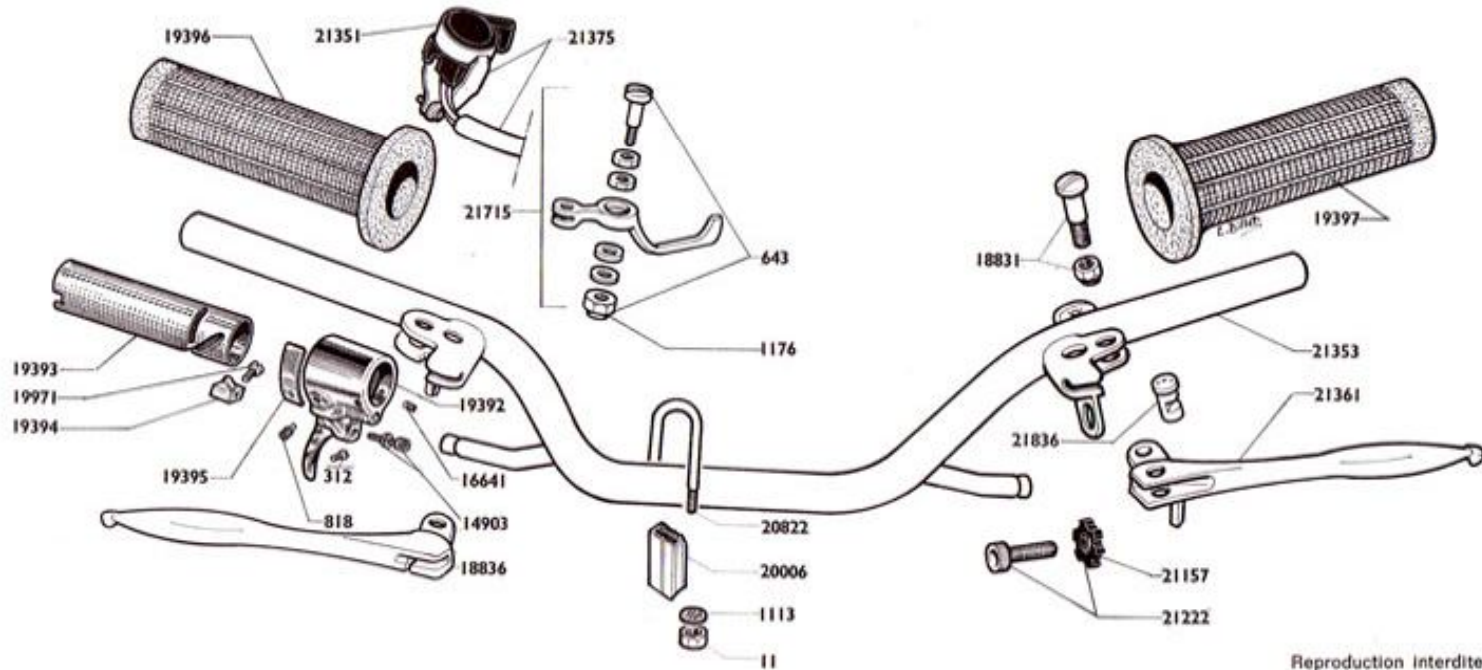
COMPTEUR "HURET" 90 et 120 kms/h.

Numéro pièces	Nbre de pièces	DESIGNATION	Prix unitaire Vente détail	Numéro pièces	Nbre de pièces	DESIGNATION	Prix unitaire Vente détail
17360	1	Démultiplicateur sur roue AV.....		19577	1	Patte fixation compteur.....	
17793	1	Joint pour démultiplicateur (mousse).....		20418	S.E.	Compteur complet avec transm. 120 km/h L75N.....	
18222	1	Commande de compteur.....		20419	1	Compteur nu 120 km/h L75N.....	
18223	1	Câble de compteur.....		20694	1	Compteur nu 90 km/h L99e.....	
19291	1	Ecrou de fixation compteur 12x100.....		20695	S.E.	Compteur complet avec transm. 90 km/h L99e.....	
19573	1	Joint de compteur.....		21873	S.E.	Lunette complète de compteur L99e - L75N.....	

GUIDON L 99 e



GUIDON L 75 N



L 99 e

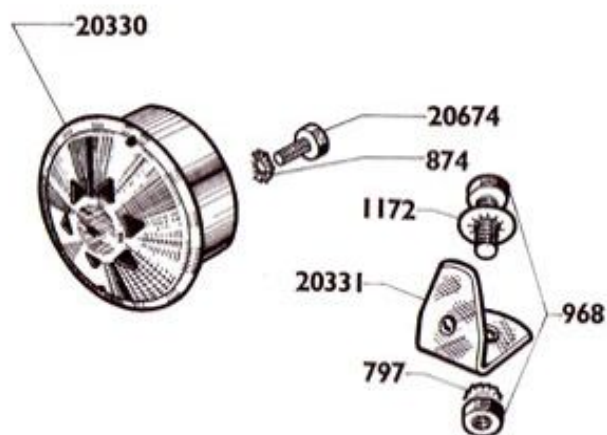
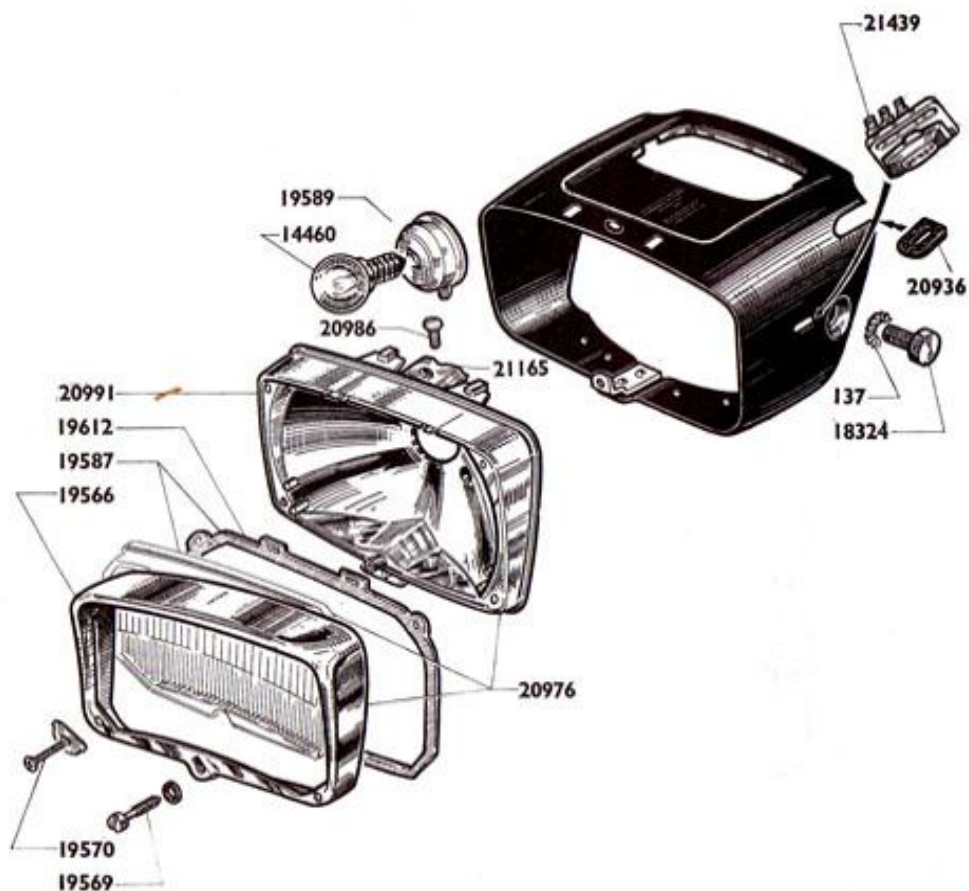
L 75 N

Numéro pièces	Nbre de pièces	DESIGNATION	Prix unitaire Vente détail
GUIDON - POIGNÉE TOURNANTE			
11	4	Ecrou de 7×100×10×4.....	C
1113	4	Rondelle « NOMEL » ø 7.....	C
1511	2	Ecrou de levier de frein ø 5×80.....	C
14322	1	Serre-câble de starter.....	C
14903	1	Barillet réglage starter.....	C
16639	1	Vis de position avec écrou ø 5×90×12,5.....	C
17989	1	Embout plastique levier de starter.....	C
19127	1	Poignée caoutchouc côté droit (noire).....	C
19128	1	Poignée caoutchouc côté gauche (noire).....	C
19729	1	Rondelle « ONDUFLEX » de 8×13.....	C
19971	2	Vis tête carrée blocage calles ø 4×75×8.....	C
20006	2	Cale d'étrier.....	C
20025	1	Levier de starter.....	C
20053	1	Tourrillon.....	C
20103	1	Vis de fixation corps de poignée.....	C
20463	1	Levier de frein AV (tôle).....	C
20466	1	Vis de fixation corps de poignée ø 6×100×23..	C
20523	S.E.	Poignée tournante complète.....	
20524	1	Corps de poignée tournante.....	C
20525	1	Manchon de poignée tournante.....	C
20526	1	Curseur des gaz.....	C
20527	1	Curseur de décompresseur.....	C
20528	2	Barillet de réglage gaz et décompresseur.....	C
20529	2	Ressort des barillets.....	C
20822	2	Etrier de fixation (jeu de 2).....	C
20960	2	Axe des leviers de freins AV et AR ø 5×80.....	C
20971	S.E.	Fixation complète guidon sur fourche.....	
21081	1	Cintre de guidon avec supports clignotants.....	C
21157	2	Contre-écrou « DELRIN » de barillet tendeur.....	C
21222	2	Barillet de réglage avec écrou « DELRIN ».....	C
21434	S.E.	Commutat. clignotants et avertisseur avec canalisation.....	
21435	S.E.	Inverseur de stop avec canalisation.....	
21456	1	Levier de frein AR avec équerre soudée.....	C
21456	S.E.	Corps de poignée gauche complet.....	
21457	1	Corps de poignée gauche.....	C
21466	1	Ecrou moleté d'inverseur stop ø 13×12,5×17×3,5..	C
21467	1	Rondelle caoutchouc inverseur stop 13×17×15/15..	C
21468	2	Vis fixation inverseur clignotants et avertisseur 3,50×19	C
Commandes (non représentées au dessin)			
716	2	Serre-câble frein.....	C
14334	1	Commande des gaz.....	C
14927	1	Câble des gaz.....	C
14927	1	Câble d'air.....	C
14974	1	Câble de décompresseur.....	C
15576	1	Commande d'air complète.....	C
15599	1	Câble de frein AV.....	C
15600	1	Câble de frein AR.....	C
16944	1	Butée de gaine de décompresseur.....	C
20531	1	Commande de décompresseur galbé.....	C
20532	1	Commande de frein AV complète.....	C
21707	1	Commande de frein AR.....	C

Numéro pièces	Nbre de pièces	DESIGNATION	Prix unitaire Vente détail
GUIDON - POIGNÉE TOURNANTE			
11	4	Ecrou 7×100×10×4.....	C
312	1	Vis serrage câble décompresseur.....	C
643	1	Axe de levier de frein AV avec écrou ø 6×100....	C
818	1	Vis à téton ø 5×90.....	C
1113	4	Rondelle « NOMEL » ø 7.....	C
1176	2	Ecrou « NYLSTOP » ø 6×100.....	C
9608	1	Barillet serre-câble de starter (non illustré).....	C
14903	1	Vis tend. de commande de décompress. ø 5×90 C	
16641	2	Vis de serrage corps de poignée tournante ø 5×90×7 C	
18831	1	Axe de levier frein avec écrou.....	C
18836	1	Levier de frein AV.....	C
19392	1	Corps de poignée tournante à gachette de décompress.	
19393	1	Manchon de poignée tournante.....	C
19394	1	Curseur des gaz.....	C
19395	1	Ressort de durcissement de poignée tournante.....	C
19396	1	Poignée caoutchouc côté droit.....	C
19397	1	Poignée caoutchouc côté gauche.....	C
19422	S.E.	Poignée tournante complète.....	
19971	1	Vis de curseur des gaz ø 4×75×9.....	C
20006	2	Cale d'étrier.....	C
20822	2	Etrier de fixation (jeu de 2).....	C
20971	S.E.	Fixation complète de guidon.....	
21157	2	Ecrou du barillet « DELRIN ».....	C
21222	2	Barillet de réglage frein AV et AR avec écrou.....	C
21351	1	Inverseur code-phare au guidon (droite).....	C
21352	S.E.	Guidon complet « SAKER ».....	
21353	1	Cintre de guidon nu.....	C
21361	1	Levier de frein AR.....	C
21375	S.E.	Inverseur au guidon avec canalisation (code phare).....	
21434	S.E.	Commutateur clignotant et avertisseurs avec canalisation.....	
21435	S.E.	Inverseur de stop avec canalisation.....	
21466	1	Ecrou moleté inverseur stop ø 13×12,5×17×3,5... C	
21467	1	Rondelle caoutch. pour invers. de stop ø 13×17×15/15 C	
21468	2	Vis de fixation commutateur clignotant et avertisseur ø 3×50 - L = 19.....	
21715	S.E.	Levier starter complet (avec axe et écrou).....	
21836	1	Axe guide câble sur levier de frein AR.....	C
Commandes (non représentées au dessin)			
716	2	Serre-câble de frein.....	C
14334	1	Commande des gaz.....	C
14927	1	Câble des gaz.....	C
14927	1	Câble d'air.....	C
14974	1	Câble de décompresseur.....	C
15576	1	Commande d'air complète.....	C
15599	1	Câble de frein AV.....	C
16944	1	Butée de gaine de décompresseur.....	C
17892	1	Câble de frein AR.....	C
20531	1	Commande décompresseur complète.....	C
20423	1	Commande de frein AV complète.....	C
21339	1	Commande de frein AR complète.....	C

TYPE L 99 e

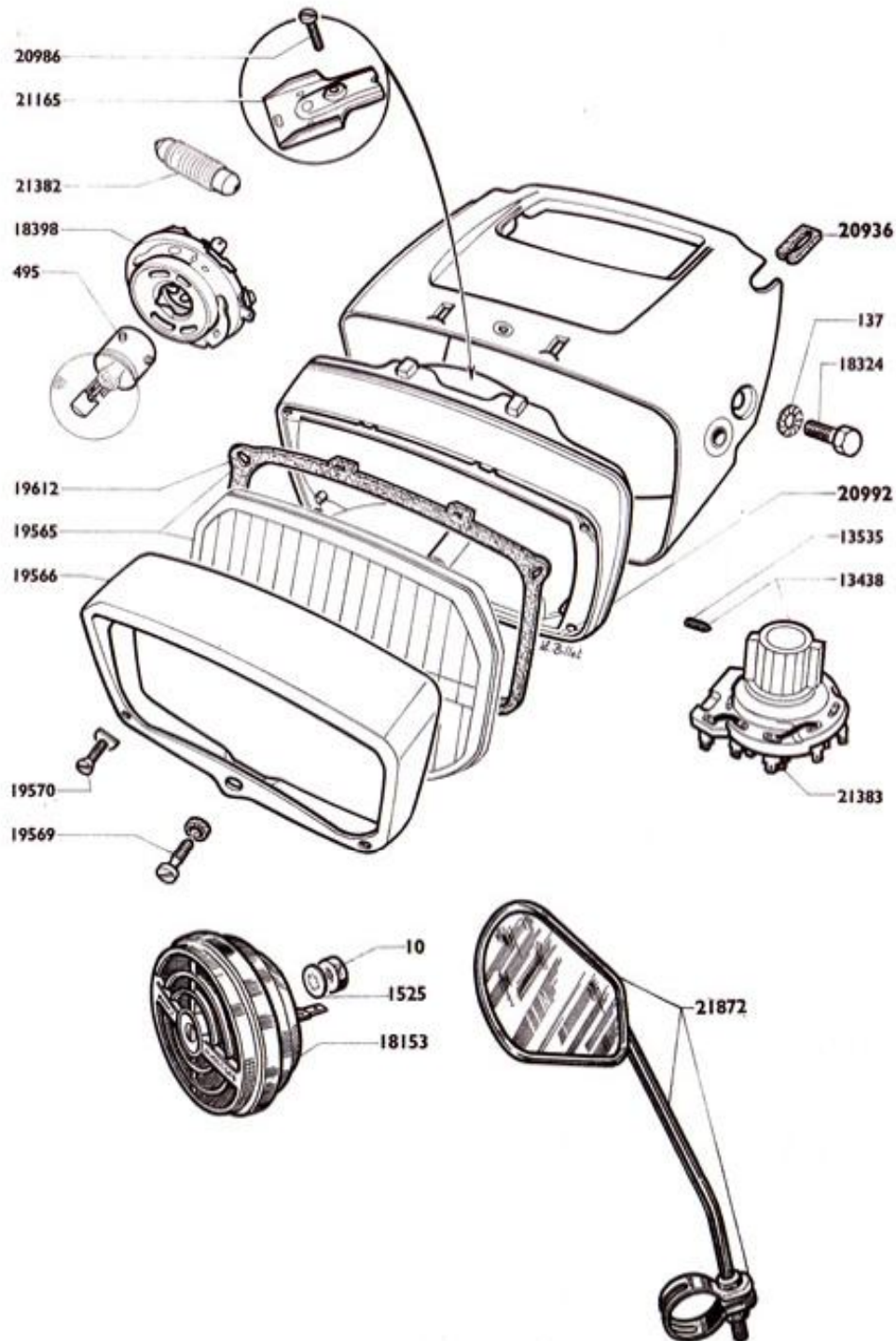
PROJECTEUR -- AVERTISSEUR



Numéro pièces	Nbre de pièces	DESIGNATION	Prix unitaire Vente détail
PROJECTEUR L99e - AVERTISSEUR			
137	2	Rondelle « NOMEI » \varnothing 8 fixation latérale phare..	C
797	1	Rondelle « BLOCFOR » \varnothing 6.....	C
874	1	Rondelle « NOMEI » \varnothing 5.....	C
968	1	Boulon \varnothing 6x100x20.....	C
1083	2	Cosse clips - L = 5 $\frac{m}{m}$	C
14460	1	Lampe jaune à vis 6 V-6 W.....	C
18324	2	Vis fixation latérale phare 8x125.....	C
19566	1	Porte de phare	C
19569	1	Vis fixation ensemble optique.....	C
19570	4	Boulon fixation porte \varnothing 3x60 - L = 20 $\frac{m}{m}$	C
19587	1	Verre de phare avec joint.....	C
19589	1	Douille porte-lampe.....	C
19612	1	Joint de verre de phare.....	C
20330	S.E.	Avertisseur « NOVIPHONE » avec contacteur.....	
20331	1	Patte fixation « NOVIPHONE ».....	
20672	1	Cosse « FASTON » pour languette de 2,8 $\frac{m}{m}$ (non illust.)	C
20674	1	Vis de \varnothing 5x80 - L = 8 $\frac{m}{m}$ fixateur avertisseur....	C
20936	1	Jeu de passe-fil (caoutchouc).....	C
20976	S.E.	Ensemble optique.....	
20986	1	Vis supérieure fix ensemble optique.....	
20991	1	Réflecteur.....	
21165	1	Bride de fixation ensemble optique.....	
21439	1	Commutateur double de projecteur.....	
21491	S.E.	Projecteur rectangulaire complet noir.....	

C = pièces conditionnées, pour quantité voir tarif.

Reproduction interdite



PROJECTEUR -- AVERTISSEUR -- RÉTROVISEUR

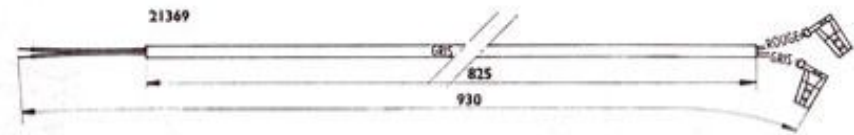
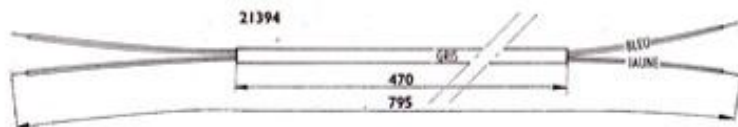
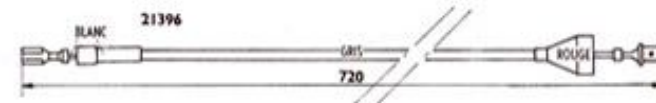
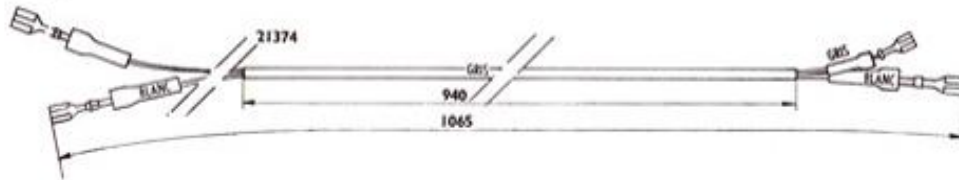
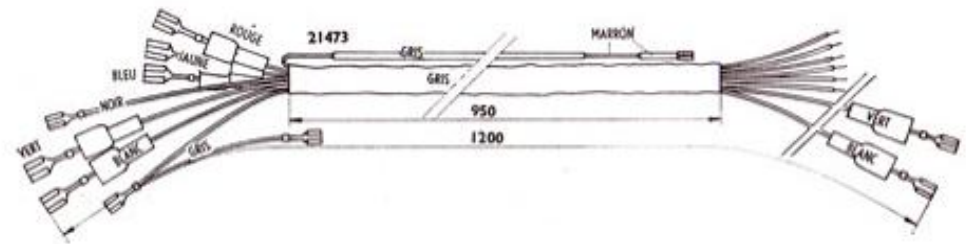
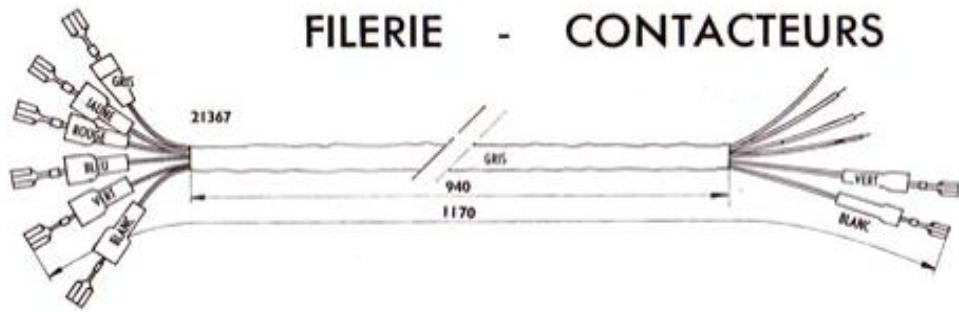
Numéro pièces	Nbre de pièces	DESIGNATION	Prix unitaire Vente détail
PROJECTEUR L75N AVERTISSEUR - RÉTROVISEUR			
	10	1 Ecran fixation avertisseur.....	C
	137	2 Rondelle « NOMEI » Ø 8 fixation latérale phare..	C
	495	1 Lampe jaune code-phare 6 V-25/25 W.....	
	1525	1 Rondelle.....	C
	13438	1 Bouton de commutation général avec vis.....	
	13535	2 Vis pointeau fixation bouton commutateur.....	
	15497	1 Patte de fixation avertisseur « TRANSVAL ».....	
	18153	1 Avertisseur « TRANSVAL ».....	
	18324	2 Vis de fixation latérale de phare Ø 8x125 - L = 12 ^{m/m}	C
	18398	1 Douille porte-lampe.....	
	19565	1 Verre de phare avec joint.....	
	19566	1 Porte de phare.....	
	19569	1 Vis de fixation ensemble optique Ø 5x80 - L = 22 ^{m/m}	C
	19570	4 Boulon fixation porte de phare Ø 3x60 - L = 20 ^{m/m}	C
	19612	1 Joint de verre de phare.....	C
	20936	1 Jeu de passe-fil (caoutchouc).....	C
	20983	S.E. Ensemble optique complet.....	
	20986	1 Vis supérieure fixation ensemble optique Ø 4x70x8	
	20992	1 Réflecteur de phare.....	
	21165	1 Bride de fixation ensemble optique.....	
	21382	1 Ampoule navette de projecteur 6 V-7 W.....	
	21383	S.E. Commutateur général sur phare (9 plots).....	
	21389	S.E. Phare rectangulaire complet noir.....	
	21872	1 Rétroviseur nouveau modèle.....	

C = pièces conditionnées, pour quantité voir tarif.

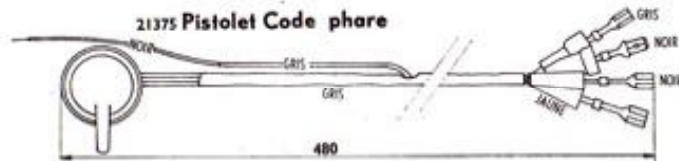
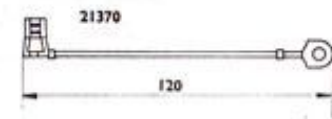
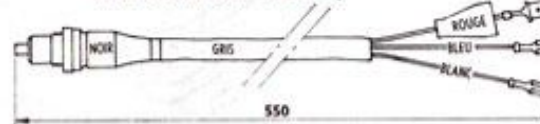
Reproduction interdite

TYPES L 99 e - L 75 N

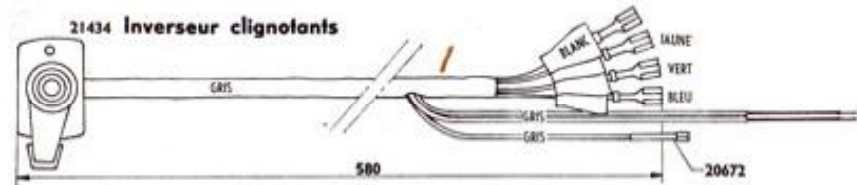
FILERIE - CONTACTEURS



21435 Contacteur de Stop



21434 Inverseur clignotants



Número pièces	Nbre de pièces	DESIGNATION	Prix unitaire Vente détail	Número pièces	Nbre de pièces	DESIGNATION	Prix unitaire Vente détail
CANALISATIONS ET CONTACTEURS L75N				L99e			
21351	1	Inverseur code-phare (monté à droite du guidon)...		21368	1	Faisceau de volant à centrale clignotants.....	
21367	1	Faisceau principal.....		21369	1	Faisceau AR de feu « ULO ».....	
21368	1	Faisceau de volant à centrale clignotants.....		21370	1	Fil de masse feu AR.....	
21369	1	Faisceau AR de feu « ULO ».....		21394	1	Faisceau AR clignotants.....	
21370	1	Fil de masse feu AR.....		21434	1	Inverseur clignotants et avertisseur avec faisceau...	
21374	1	Canalisation avertisseur (volant à projecteur).....		21435	1	Contacteur de stop avec faisceau.....	
21375	1	Inverseur code-phare avec canalisation.....		21473	1	Faisceau principal.....	
21394	1	Faisceau AR clignotants.....				Seules sont détaillées en pièces détachées les fileries indiquées ci-dessus.	
21396	1	Canalisation « ZENER » à projecteur.....				Plan de câblage, voir information n° 10119.	
21434	1	Inverseur clignotants et avertisseur avec faisceau...					
21435	1	Contacteur de stop avec faisceau.....					
21351	1	Plan de câblage, voir information n° 10112.					

NOTA : Tous les autres fils peuvent être réalisés à l'aide de notre conditionnement N° 1552.

Reproduction interdite

TYPES L 99 e - L 75 N

APPARIAGE PISTON - CYLINDRE

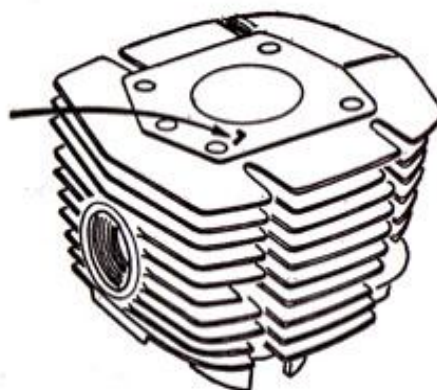
L'appariage « Piston-cylindre » des vélomoteurs et cyclomoteurs est fait suivant un code représenté par une lettre frappée sur la face supérieure du cylindre.

Pour toute commande de piston seul, il est nécessaire de nous donner la lettre avec le numéro (voir tableaux).

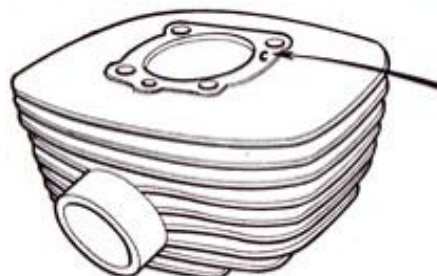
Les cylindres ne sont jamais fournis seuls.

L 99 e

Repère	∅ Piston	Numéro P.D.
A	38 - 940	21240
C	— - 950	21242
E	— - 960	21244
G	— - 970	21246
J	— - 980	21248
L	— - 990	21250
N	39 - 000	21252
P	— - 010	21254



Emplacement du repère sur le cylindre
EXEMPLE L99e
 Pour le cylindre marqué L,
 nous commander le piston N° 21250



Emplacement du repère sur le cylindre
EXEMPLE L75N
 Pour le cylindre marqué C,
 nous commander le piston N° 21721

L 75 N

Repère	∅ Piston	Numéro P.D.
	46,88	21848
	46,89	21849
	46,90	21850
	46,91	21716
	46,92	21717
	46,93	21718
X	46,94	21719
A	46,95	21720
C	46,96	21721
E	46,97	21722
G	46,98	21723

NOTES GÉNÉRALES

PRIX

Les prix appliqués sont en vigueur le jour de la livraison sans qu'aucune indication antérieure puisse être invoquée comme un engagement.

En conséquence, les prix portés aux tarifs en vigueur ne sont donnés qu'à titre indicatif et peuvent être modifiés à tout moment sans préavis, suivant les cours de matières premières.

EXPÉDITIONS

Sauf ordre contraire, toutes nos expéditions sont faites, compte tenu de la valeur de la marchandise, en grande vitesse ou postales suivant le mode le plus économique et le plus rapide.

- Les frais de port et emballage sont toujours à la charge du destinataire.
- Les emballages ne sont jamais repris.

Quel que soit le mode de transport utilisé, nos marchandises voyagent aux risques et périls du destinataire. Nous déclinons donc toute responsabilité en cas de perte ou avarie. **En conséquence, nous recommandons à nos clients de vérifier très attentivement leurs colis et d'en contrôler le poids avant d'en prendre livraison, afin de faire, le cas échéant, les réserves nécessaires vis-à-vis du transporteur.**

DÉLAIS

Toute commande de pièces détachées établie correctement comme indiqué en fin de catalogue, sera livrée dans un délai très court. Toutefois, en ce qui concerne les pièces de fabrication ancienne hors-série, nous ne pouvons fixer le délai. Par ailleurs tout retard de livraison, quels qu'en soient les motifs et les conséquences pour le demandeur, ne pourra donner lieu à des dommages ou intérêts.

RETOURS

Les marchandises en retour éventuel doivent nous être adressées **franco de port à domicile après avis préalable**. Aucune marchandise ne sera reprise sans l'indication exacte du numéro de facture.

Aucune réclamation ne sera prise en considération passé un délai de huit jours suivant la réception.

CONDITIONS DE GARANTIE

1° La garantie de nos machines est de six mois. Elle se limite exclusivement au remplacement ou à la remise en état, à notre convenance, des pièces reconnues par notre Service Technique comme étant défectueuses au point de vue fabrication ou défaut de matière. Cette garantie ne peut entraîner aucune responsabilité de notre part, à raison des accidents de personnes ou de choses ayant pu résulter de tels vices ou défauts.

2° Les frais de main-d'œuvre relatifs aux démontages, remontages et essais, de même ceux d'entretien et de port aller et retour, restent à la charge du client. Par ailleurs, nous ne participons pas, et en aucun cas, aux frais et conséquences dus à l'immobilisation du véhicule.

3° Les échanges et les remises en état au titre de la garantie ne peuvent avoir la conséquence de prolonger la durée de celle-ci.

4° Ne bénéficieront pas de la garantie telle que définie ci-dessus :

- les machines transformées, modifiées ou réparées en dehors des Ateliers de nos Agents officiels,
- les machines réparées à l'aide de pièces autres que d'origine,
- les machines qui n'auraient pas été lubrifiées conformément à la notice d'entretien.

5° En ce qui concerne les organes et accessoires qui ne sont pas de notre fabrication (roulements, pneus, etc.), la garantie se limite intégralement à celle du fournisseur intéressé.

6° Les ressorts, lampes, verres, commandes (câbles et gaines) et bougies ne sont ni garantis ni échangés.

NOTA. - Un manque de graissage, même momentané, soit par insuffisance, soit par l'emploi d'huile de mauvaise qualité, ainsi qu'une période de rodage effectuée en de mauvaises conditions de même qu'une utilisation anormale de la machine, sont les causes principales de perte du bénéfice de garantie.

Nous recommandons instamment à nos clients de prendre la pièce détachée et de faire réparer leur machine exclusivement chez nos agents officiels. Par ailleurs d'exiger des pièces d'origine (à faire certifier sur les factures qui leur seront remises) car le montage d'une ou plusieurs pièces adaptables sur leur machine entraînera indiscutablement la perte totale du bénéfice de la garantie.



MOTOBECANE

SOCIÉTÉ ANONYME AU CAPITAL DE 43.506.900 Frs
R.C. SEINE 54 B 7011 C.C.P. PARIS 1597-97



MOTOCONFORT

SOCIÉTÉ ANONYME AU CAPITAL DE 8.057.550 Frs
R.C. SEINE 54 B 7009 C.C.P. PARIS 1597-98

Siège Social : **16, Rue Lesault** - 93502 PANTIN

Tél. : 845-27-94 - 845-27-67

MAGASIN PIÈCES DÉTACHÉES :

13, Rue Beaurepaire — 93502 PANTIN

ATELIER DE RÉPARATIONS ET GARANTIE :

35, Rue Baudin — 93310 LE PRÉ-St-GERVAIS

Toute la correspondance doit être adressée à :

Boîte Postale 202 - 93502 PANTIN

L'atelier de réparations, 35, rue Baudin, 93310 Le Pré-Saint-Gervais, est ouvert tous les jours, sauf le Samedi, de 8 h. à 11 h. et de 13 h. à 17 h. Le Vendredi fermeture à 15 heures 30.

Le service Pièces Détachées, 13, rue Beaurepaire à 93502 Pantin est ouvert tous les jours, sauf le Samedi, de 8 h. à 11 h. 30 et de 13 h. 30 à 17 h. Le Vendredi fermeture à 15 heures 30.