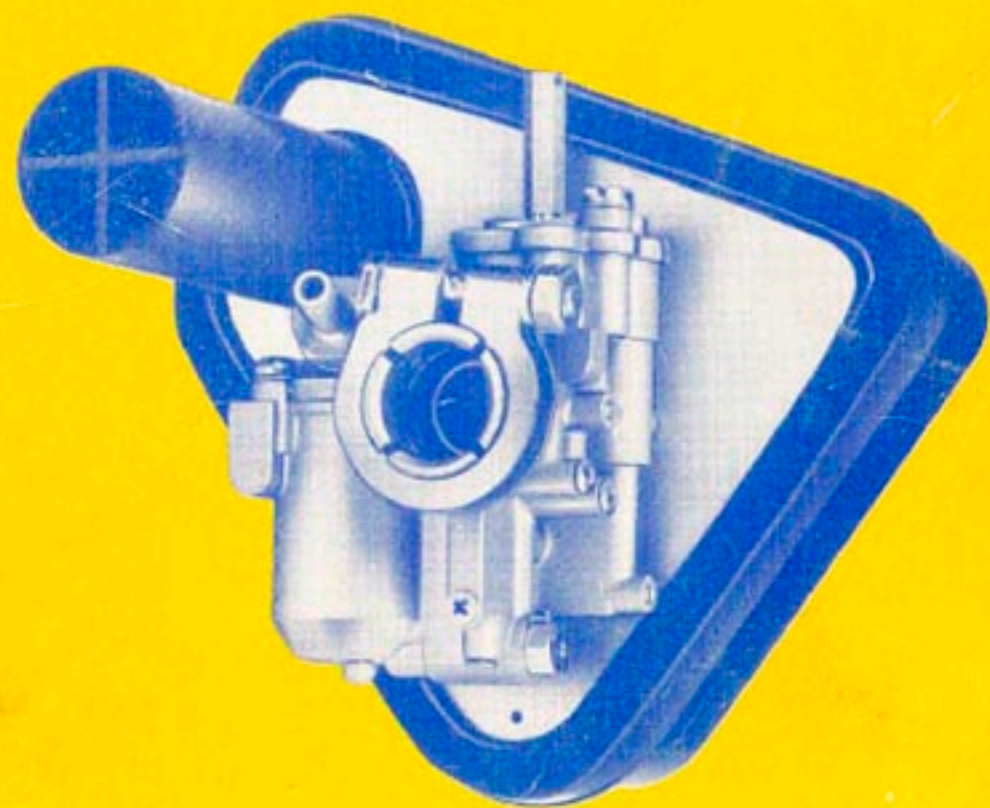


CARBURATEURS





GURTNER S. A.

Siège Social - Direction et Bureaux :
9, Villa Aublet - 75 PARIS-17^e

Boîte Postale 113-17 - 75821 PARIS CEDEX 17

Société Anonyme au Capital de 4.200.000 Francs

R. C. Seine 54 B 10.363

N° SIREN 542 103 635 00018 3117

Télex 660.568 F - Téléphone : 763 21-31 +

Adresse Télégraphique : **CARBUGURTNER**

Adresser toute Correspondance et Commandes à :

GURTNER S. A. - Boîte Postale 113-17 - 75821 PARIS CEDEX 17

Veillez envoyer tous les Colis à :
GURTNER S. A. à PONTARLIER (Doubs)

recommandations importantes

En cas de commandes de carburateurs, préciser le type et le n° de réglage que vous trouverez, au début du catalogue, si vous ne connaissez pas le modèle exact qu'il vous faut, veuillez indiquer la marque et le type de la machine.

**Pour tous carburateurs anciens modèles,
n'existant plus dans ce catalogue,
veuillez nous consulter.**

VOUS NOUS FEREZ GAGNER DU TEMPS ET A VOUS AUSSI!

TABLE DES MATIÈRES

Pages		Pages	
1	Recommandations importantes	50	Carburateur type D 10 G 917 Peugeot 101 - Suisse
2	Table des matières	51	" " D 10 G 918 Peugeot 103 - Suisse
3	Tableau des réglages	52	" " D 12 G 479 VAP
4 et 5	Tableau des réglages	53	" " D 12 G 698 Peugeot 102
6	Tableau des réglages et tableau des bagues réductrices	54	" " D 12 G 713 Peugeot RS-VRS
8	Coffret des pièces détachées pour carbu type AD	55	" " D 12 G 724 Peugeot 103-104 ancien modèle
9	Coffret des pièces détachées pour carbu type AR ²	58	" " E 12 B 738 Peugeot 104-TSA-GT 10
10	Coffret des pièces détachées pour carbu type D	59	" " E 12 A 764 Peugeot 104 F 3-GT 10 F 3
11	Coffret des pièces détachées pour carbu types E et G	62	" " GA 10 620 VAP 630 Export
12	Accessoires Gurtner	63	" " GA 12 839 Motobécane D 55 TT Italie
14-15-16	Ensemble des différents types de carburateurs	64	" " GA 14 661 Peugeot SPN
17-18	Filtres et silencieux	64	" " GA 14 743 Peugeot RS 3 X Export
19	Vues éclatées	65	" " GE 14 790 Peugeot Sport 5 vitesses
22	Carburateur type AD 13 858 Motobécane 99 Z et 95 TT	65	" " GE 14 831 Peugeot Trail
23	" " AD 13 915 Motobécane 51 V	66	" " GE 15 867 Motobécane D 55 Trial
24	" " AD 13 945 Motobécane 51 S-41	67	" " GE 16 604 Peugeot BB 3 K
25	" " AD 13 916 Motobécane 92 GT	68	" " GE 19 939 Motobécane D 55 TT Kit
25	" " AD 13 929 Motobécane 85 Afrique	68	" " GE 19 956 Motobécane D 55 TT Kit
25	" " AD 13 968 Motobécane 88 Super moteur	69	" " GF Réglages standards
28	" " AR ¹ 10 691 Motobécane Cady M1-MIL-MIL PR	72	" " H 14 569 Réglages AV 89-50
28	" " AR ¹ 10 A 691 Motobécane M 3 PR-M 3 PRT	73	" " H 14 626 Réglages AV 98
29	" " AR ² 10 910 Motobécane 20 miles USA	73	" " H 15 636 Réglages D 98
29	" " AR ² 10 + 910 Motobécane 40 et 50 Suisse	74	" " H 14 748 Réglages L 75 NE
30	" " AR ² 12 705 Motobécane AV 88-68-49-40-50	75	" " H 16 G 217 Réglages Z 46
31	" " AR ¹ 10 919 Motobécane MT USA 25 miles	76	" " H 17 G 244 Peugeot 125
31	" " AR ¹ 10 + 919 Motobécane USA 20 miles	77	" " H 17 G 463 Motobécane Z 57
32	" " AR ¹ 11,5 753 Motobécane Cady M 3	80	" " MA 24 757 Motobécane 350 cm ³
33	" " AR ¹ 12 884 Motobécane M 7	81	" " 2MD 25 772 Motobécane 125 Course
34	" " AR ¹ 13 905 Motobécane H 50 VL Maroc	82	" " ME-MF Réglages standards
34	" " AR ¹ 13 906 Motobécane AV 89 Iran	84	" " NA 36 944 - NA 38 943 Réglages standards
35	" " AR ² 8,7 679 Motobécane 40 S - 40 TL Export		" " SP 19 686 Marini Paloma
36	" " AR ² 10 707 Motobécane 42 - 44		" " SP 19 708 Peugeot BB 3 K
36	" " AR ² 10 728 Motobécane 48 - 68 - 79		" " SP 19 973 Flandria 4 vitesses
37	" " AR ² 12 729 Motobécane H 40 S - 40 T - 50 S	86	" " SP 19 974 Flandria 4 vitesses
37	" " AR ² 12 774 Motobécane Mobyx X - X 7 S - X 7 L		" " SP 19 725 Standard
38	" " AR ² 13 750 Motobécane 92 N - L 92 N		" " SP 19 731 Motobécane AV 88
38	" " AR ² 13 755 Motobécane SP 93 - SP 94 TT		" " SP 19 828 Guzzi Cross
40	" " D 10 D 622 Peugeot 104 M	87	" " 2 SP 19 766 Motobécane 125 LT 1
41	" " D 12 D 621 Peugeot 104 MV	88	" " 2 SP 19 730 Motobécane 125 LT
41	" " D 10 D 639 Peugeot BB 1-TLS	88	" " 2 SP 19 784 Motobécane 125 LT 3
42	" " D 10 D 640 Peugeot 104 M	90	" " GA 12 824 Bernard Moteurs Tondeuse
42	" " D 12 D 643 Peugeot 104 MV	91	" " GE 16 951 Brihan Motoculteur
43	" " D 10 D 665 Peugeot CT		" " SA 16 833 Motosacoche 1026 (filtre sec)
43	" " D 12 D 666 Peugeot VCT-VRS	92	" " SA 18 861 Motosacoche 1029 (filtre sec)
44	" " D 12 D 451 Peugeot BB 2-2 L		" " SA 21 832 Motosacoche 1040 (filtre sec)
45	" " D 12 D 564 Peugeot BBV-BBVT		" " SA 21 834 Motosacoche 1040 (filtre huile)
46	" " D 12 D 642 Peugeot BBV-BBVT		" " Z 14,5 T 721 Motostandard Moteur Z 11 T
47	" " D 10 G 706 Peugeot 101	93	" " Z 13 727 Motostandard Moteur Z 6-120
48	" " D 10 G 719 Peugeot 101 CH		" " Z 14,5 740 Motostandard Moteur T 114-T 116
48	" " D 10 G 733 Peugeot 101 D Mofa	94	" " Z 14,5 854 Motostandard Moteur T 125
48	" " D 10 G 754 Peugeot 103 D Mofa	95	" " Z 14,5 934 Motostandard Moteur Z 11 RP
49	" " D 10 GS 758 Peugeot 103 CH Suisse	96	" " Z 14,5 952 Motostandard Tondeuse
49	" " D 10 GD 758 Peugeot 103 DK	97	Conditions générales de vente

Caractéristiques essentielles des différents réglages - Janvier 1980

N° réglage	Type Carburateur	Marque Moteur	Modèle	Cylindré	N° Chambre	Ø emmanchement	Couvercle de cuve	Volet de gaz	N° de gicleur	Diffuseur ou gicleur d'aiguille	Bague	Flotteur	Silencieux (Filtre air)	Observations
MARQUE CONSTRUCTEUR : BERNARD MOTEURS														
824	GA 12		Tondeuse	50	7742	19		7068/5	5978/68	7188/10	Joint 7088/1	12338	11275	Collier silencieux 8523
MARQUE CONSTRUCTEUR : BRIBAN														
951	GE 16		Motoculteur		1354E	25,4		8485/2	5978/94			8357	13193	Collier silencieux 8469
MARQUE CONSTRUCTEUR : FLANDRIA														
973-974	SP 19		4 vitesses	50	7649	23	5858	9319/1	5977/82	6792	9667	95	11335 p. 973 11336 p. 974	Gicleur ralenti 4963/45
MARQUE CONSTRUCTEUR : LAVALETTE														
686	SP 19	Paloma	Merini	50	7649	23	5858	9319/1	5977/88	6792	9667	95	Tromblon 4966	Gicleur ralenti 4963/45
MARQUE CONSTRUCTEUR : MOTOBÉCANE														
217	H 16	Motobécane	Z 46	125	4325/2	25,4	4068	3140/8	581/76	5328	3089	95	Filtre 4220	Vis ralenti 5090 - Ressort 5072
463	H 17 G	Motobécane	Z 57	125	4317/2	25,4-22,2	4067	3140/9	581/30	6301	3089	95	Filtre 4220	Vis ralenti 5090 - Ressort 5072
569	H 14	Motobécane	AV 89	50		25,4-22	4746	7323/12	581/62		6260	5322	8034	Vis ralenti 4739 - Ressort 5072
626	H 14	Motobécane	D 98	50	7651	22	4746	7323/12	581/62		6260	5322	8037	Vis ralenti 4739 - Ressort 5072
636	H 15	Motobécane	AV 98	50	7582	22	4746	7323/12	581/62		6260	5322	8037	Vis ralenti 4739 - Ressort 5072
679	AR ² 8,7	Motobécane	40 S-40 TL	50	7746	16	7736	4649/10	581/80		6250	4901/1	8437	Vis ralenti 6546 - Ressort 5072
691	AR ¹ 10	Motobécane	M 1	50	7630	17	8685	8686	581/53		6251	6758	7679	Vis ralenti 6546 - Ressort 5072
A 691	AR ¹ 10	Motobécane	M 1 M 1 PR	50	7639	17	8685	8686	581/52		6251	6758	7682	Vis ralenti 6546 - Ressort 5072
705	AR ² 12	Motobécane	AV 88.68-49.50	50	7735	17	7736	8474/6	581/54	9346/1	6251	4901	8437	Vis ralenti 6546 - Ressort 5072
707	AR ² 10	Motobécane	42.44	50	7748	16	7736	4649/10	581/52	9529/1	6250	4901	8437	Vis ralenti 6546 - Ressort 5072
728	AR ² 10	Motobécane	48.68-79	50	7748	16		4649/8	581/51	9529/1	6250	4901	8437	Vis ralenti 6546 - Ressort 5072
729	AR ² 12	Motobécane	AV 40 - A 50	50	13512	19	11225/1	8474/6	581/56	12105/2	Joint 7088/1	4901	12178	Vis ralenti 6546 - Ressort 5072
730	2 SP 19	Motobécane	LT	125	7664 G 7668 0	26	7700	9319/1	5977/76	11049		9655	Tromblon 11053	Gicleur ralenti 4963/50
731	SP 19	Motobécane	AV 88	50		7649	22	5856	9319/1	5977/82	6792	9668	95	Tromblon 4966
748	H 14	Motobécane	L 75 N	75	7684	20	4746	7323/12	581/60		6264	5322	9957	
750	AR ² 13	Motobécane	AV 92 - L 92 N	50	7752	17,50	7751	12236/2	581/56	9434/1	6262	4901	8437	
753	AR ¹ 11,5	Motobécane	Cady M 3	50	7690	17	12123	4685/12	581/55		6251	6758	7681	
755	AR ² 13	Motobécane	SP 92 - SP 94 TT	50	7753	17,50	7736	12236/2	581/56	9434/2	6262	4901	8437	
757	3 MA 24	Motobécane	350	350	11162/1	31,7		11110/8	11120/94	11122/4		11114		Gicleur de ralenti 11118/50
766	2 SP 19	Motobécane	LT 1	125	7704 E 7705 L	26	7671	9319/1	5977/78	11049		9655	Tromblon 11053	Gicleur de ralenti 4963/35
772	2 MD 25	Motobécane	125 (course)	125		11162/4 11162/5	31,7		11110/3	11120/128	11122/4		11114	
774	AR ² 12	Motobécane	Mobyx - X 7 S - X 7 L	50	13513		19	11225/4	8474/6	581/56	12105/1		4901	12330

Caractéristiques essentielles des différents réglages - Janvier 1980

N° réglage	Type Carburateur	Marque Moteur	Modèle	Cylindres	N° Chambre	Ø emmanchement	Couvercle de cuve	Volet de gaz	N° de gicleur	Diffuseur ou gicleur d'aiguille	Bague	Flotteur	Silencieux (Filtre air)	Observations
MARQUE CONSTRUCTEUR : MOTOBÉCANE														
784	2 SP 19	Motobécane	LT 2 - LT 3	125	7720 G 7721 D	26	7671	9319/1	5977/76	11049	Joint 12552	9655	Tromblon 11053	Gicleur de ralenti 4983/40
839	GA 12	Motobécane	D 55 TT Italie	50	7782	19		7088/3	5978/58	11267/1	Joint 7088/1	12338	11263	Vis ralenti 7075 - Ressort 4447
858	AD 13	Motobécane	99 Z - 95 TT	50	7767	19	13130/1	13138/1	9831/78	13345/1	Joint 12411	13105	13104	Vis réglage 13537
867	GE 15	Motobécane	D 55	50	7772	22		8485/2	5978/66	12888/5	Joint 7342/4	8357	13193	Vis ralenti 7075 - Ressort 5072
873	AR ² 12	Motobécane	H 40 VS - H 50	50	13514	19	11225/1	8474/11	581/58	11284/1	Joint 7088/1	4901	12330	Vis ralenti 6546 - Ressort 5072
884	AR ¹ 12	Motobécane	M 7	50	7782	19	13522	4685/1	581/54	4687/3	Joint 7088/1	5183	7783	Vis ralenti 6546 - Ressort 5072
905	AR ¹ 13	Motobécane	H 50 VL	50	13502	17	7740	4685/14	581/55		6251	5186	8437	Vis ralenti 6546 - Ressort 5072
906	AR ¹ 13	Motobécane	H 50 S	50	13503	17	7740	4685/14	581/54		6251	5186	8437	Vis ralenti 6546 - Ressort 5072
910	AR ² 10	Motobécane	40 - 50 USA	50	13510	19	11225/1	4649/10	581/52	9529/3	Joint 7088/1	4901	12330	Vis ralenti 6546 - Ressort 5072
+ 910	AR ² 10	Motobécane	40 - 50 Suisse	50	13504	19	11225/1	4649/10	13435/52	9529/3	Joint 7088/1	4901	12330	Vis ralenti 6546 - Ressort 5072
915	AD 13	Motobécane	51 V	50	13506	19	13420/1	13416/1	9831/78	11316/1		13105	13534	Aiguille 11302/6 (2° cran)
916	AD 13	Motobécane	92 GT	50	13507	19	13420/1	13138/2	9831/68	13431/2		13105	11289	
919	AR ¹ 10	Motobécane	M 7 (Export)	50	13541	19	7740	8686	581/58	8689/2	Joint 7088/1	5183	7783	Vis ralenti 6546 - Ressort 5072
+ 919	AR ¹ 10	Motobécane	M 7 (Export)	50	13508	19	13522	8686	581/60	8689/1	Joint 7088/1	5183	7783	Vis ralenti 6546 - Ressort 5072
929	AD 13	Motobécane	85 (Export)	50	13515	19	13420/1	13138/2	9831/60	13431/3	Joint 14304	13105/1	8437	
939	GE 19	Motobécane	D 55 Kit	50	13523	23		7735/6	5012/102	12888/9	9667	8357	13430	Vis ralenti 7075 - Ressort 4447
942	GF 22	Motobécane	80	80	13527	28		13458/1	11120/84	13462/2		13467	8454	Gicleur ralenti 13480/40
945	AD 13	Motobécane	51 V - 51 S - 41	50	13538	19	13420/1	13416/1	9831/76	14097/1		13105	13534	Aiguille 11302/6
956	GE 19	Motobécane	D 55 Kit	50	13553	23		7735/6	5012/102	12888/13	9667	8357	13430	Vis ralenti 7075 - Ressort 4447
968	AD 12	Motobécane	88 AV 7	50	13560	19	13420/1	13138/2	9831/62	13431/3	6251	13105	8437	
MARQUE CONSTRUCTEUR : MOTOSACOCHÉ														
833	SA 16	Motosacoche	1026		7756			13034	12461/110	12497/1		12470		Volet de starter 12458
861	SA 18	Motosacoche	1029		7769			13034	12461/110	12754/2		12470		Volet de starter 12458
832	SA 21	Motosacoche	1040 (Filtre sec)		7788			13034	12461/125	12754/2		12470		Volet de starter 12458
834	SA 21	Motosacoche	1040 (Filtre huile)		7788			13034	12461/110	12754/2		12470		Volet de starter 12458
MARQUE CONSTRUCTEUR : MOTOSTANDARD														
721 T	Z 14,5		Z 11	125	7692			8073	8081/68	9288/7		8080		
727	Z 13		T 220	120	7660			9671	8081/86	9288/12		8080		
740	Z 14,5		T 114 - T 116		7635			8073	8081/86	8083/1		8080		
854	Z 14,5		Z 11	125	7692			8073	8081/74	9288/7		8080		
934	Z 14,5		Z 11 RP	125	7692			8073	8081/72	9288/7		8080		
952	Z 14,5		Tondeuse		7692			8073	8081/96	9288/7		8080		
MARQUE CONSTRUCTEUR : PEUGEOT														
244	H 17 G	Aubier-Dun	55	125	4211/5	25,4	5656	3140	581/32	5326		95	Filtre 316	Arrivée d'essence supérieure
451	D 12 D	Peugeot	BB 2 - BB 2 L	50	7520	19	7052	4849/10	5012/215			6437 A	7263	Starter à câble 6339
560	D 10 D	Peugeot	BB 1 N - 1 T T L S	50	7556	19	12147	4849/10	5012/195	6762/1		6437	7263	Starter à câble 6339

Caractéristiques essentielles des différents réglages - Janvier 1980

N° réglage	Type Carburateur	Marque Moteur	Modèle	Cylindres	N° Chambre	Ø emmanchement	Couvercle de cuve	Volet de gaz	N° de gicleur	Diffuseur ou gicleur d'aiguille	Bague	Flotteur	Silencieux (Filtre air)	Observations
MARQUE CONSTRUCTEUR : PEUGEOT														
564	D 12 D	Peugeot	BBV-BBVT	50	7558	19	7052	4649/10	5012/220			6437 A	7263	Starter à câble 6339
604	GE 16	Peugeot	SP 3 X	50	13536	23		7335/4	5978/72	12888/11	Joint 7342/3	8357	8455	Cartouche filtrante 13099
621	D 12 D	Peugeot	104 MV	50	7588	19	7052	4649/10	5012/210			6437 A	8023	Starter à câble 6339
622	D 10 D	Peugeot	104 M	50	7556	11	7052	4649/10	5012/200			6437 A	8023	Starter à câble 6339
639	D 10 D	Peugeot	BB 1 TLS	50	7583	19	7052	4649/10	5012/205			6437	7263	
640	D 10 D	Peugeot	104 M	50	7606	19	7052	4649/10	5012/195			6437 A	8444	Starter à câble 8482
643	D 12 D	Peugeot	BBV 104	50	7607	19	7052	4649/8	5012/230			6437 A	8444	Starter à câble 8482
661	GA 14	Peugeot	SPN	50	7601	19		7068/5	5978/66	7188/1	Joint 7088/2	12338	7080	Gicleur de ralenti 7086/40
665	D 10 D	Peugeot	CT	50	7606	19	7052	4649/10	5012/200			6437	8444	
666	D 12 D	Peugeot	VCT-VRS	50	7607	19	7052	4649/8	5012/230			6437	8451	
698	D 12 G	Peugeot	102	50	13564	19	12369	4649/8	5012/58			6437	9388	Collier complet 13082
706	D 10 G	Peugeot	101 S-ST	50	7648	19	7052	4649/10	5012/210			6437	9388	Collier complet 13082
708	SP 19	Peugeot	Peugeot BBK	50	7649	23	5956	9319/1	5977/82	6792	9667	95	Tromblon 4966	Gicleur de ralenti 4963/45
713	D 12 G	Peugeot	CH 50-H 3	50	7654	19	12369	4649/10	5012/250			6437	9290	Collier complet 13082
719	D 10 G	Peugeot	101 CH Export	50	7661	19	7052	4649/10	5012/265			6437	9388	Collier complet 13082
724	D 12 G	Peugeot	103 Y-104 V ancien	50	7673	19	12369/2	4649/8	5012/245			6437	9860	Collier complet 13082
733	D 10 G	Peugeot	101 D Mofa Export	50	7674	19	7052	4649/10	5012/245			6437	9388	Collier complet 13082
8 738	E 12	Peugeot	GT 10-104	50	7765	19	13080	9820	5012/220	13167		4901	9852	Collier complet 13082
743	GA 14	Peugeot	RS 3 Export	50	7680	19		7068/5	5978/66		Joint 7088/2	12338	7080	Gicleur de ralenti 7086/40
754	D 10 G	Peugeot	103 Mofa Export	50	7696	20	12373	4649/10	5012/250			6437	9860	Collier complet 13082
758 D	D 10 G	Peugeot	103 Danemark	50	7703	20	12373/2	4649/10	5012/220			6437	9860	Collier complet 13082
758 S	D 10 G	Peugeot	103 Suisse	50	7707	20	12373/2	4649/10	5012/235			6437	9860	Collier complet 13082
A 764	E 12 A	Peugeot	104 F 3 nouveau	50	7725	20	12132/1	9820	9831/210	12509/1		4901	9852	Collier complet 13082
917	D 10 G	Peugeot	101 CH 30 km/h	50	13517	20	7052/1	4649/10	5012/68			6437	9388/1	Collier complet 13082
918	D 10 G	Peugeot	103 CH 30 km/h	50	12516	20	12369/2	4649/10	5012/59			6437	9860	Collier complet 13082
* 941	GF 20	Peugeot	SX 8	50	13525	28		13459/4	11120/34	13462/3	6256	13467		Gicleur de ralenti 13480/42
MARQUE CONSTRUCTEUR : DIVERS														
725	2 SP		Standard		7649	26	5956	9319/5	5977/50	6792		95	Tromblon 4966	Gicleur de ralenti 4963/44
* 943	NA 38		Standard		7737	45		12618/6	12626/180	12625/5		12656		Pièces en accompagnement
* 944	NA 36		Standard		13530	45		12618/6	12626/180	12625/5		12656		Pièces en accompagnement
* 984	GF 17		Standard		13601	28		13459/2	11120/30	13462/2		13467		Gicleur de ralenti 13480/52
			Standard			28		13459/2						Gicleur de ralenti 13480/42
* 962	GF 19		Standard		13558	28		13459/2	11120/30	13462/2		13467		Gicleur de ralenti 13480/42
* 957	MF 34		Standard			45		14014/3	11120/165	13389/11		11114		Pièces en accompagnement

* Carburateurs à emmanchement pour pipe souple.

Caractéristiques essentielles des différents réglages - Janvier 1980

N° réglage	Type Carburateur	Marque Moteur	Modèle	Cylindrée	N° Chambre	Ø Emmanchement	Couvercle de cuve	Voilet de gaz	N° de gicleur	Diffuseur ou Gicleur d'aiguille	Bagun	Flotteur	Silencieux (Filtre air)	Observations
MARQUE CONSTRUCTEUR : DIVERS														
* 958	MF 36		Standard			45		14014/3	11120/195	13389/14		11114		Gicleur de ralenti 11118/45
* 959	MF 32		Standard			45		14014/3	11120/165	13389/11		11114		Gicleur de ralenti 11118/40
* 980	ME 30		Standard			45		13399/1	11120/160	13389/11		11114		Gicleur de ralenti 11118/40

* Carburateurs à emmanchement pour pipe souple.

Tableau des Bagues Réductrices

N° 1 - 3088 - 25,4 × 28,6	N° 8 - 6251 - 17 × 19	N° 15 - 6393 - 26 × 28,6 T
N° 2 - 3089 - 22,2 × 25,4	N° 9 - 6258 - 18 × 22,2	N° 16 - 6755 - 14 × 16
N° 3 - 3962 - 23,8 × 25,4	N° 10 - 6259 - 20 × 22,2	N° 17 - 6803 - 25 × 31
N° 4 - 4048 - 28,6 × 31,7	N° 11 - 6260 - 22 × 25,4	N° 18 - 9667 - 23 × 26 Sport
N° 5 - 4652 - 18 × 20	N° 12 - 6261 - 19 × 22,2	N° 19 - 9668 - 22 × 26 Sport
N° 6 - 5212 - 23,2 × 25,4	N° 13 - 6262 - 17,5 × 19	
N° 7 - 6250 - 16 × 19 polyamide	N° 14 - 6264 - 23 × 20	

COFFRETS PIÈCES DÉTACHÉES

G GURTNER S.A.

présente
son nouveau coffret
de pièces détachées
de carburateurs type AD
pour MOTOBÉCANE

Référence : 9979

BOÎTE
TRANSPARENTÉ
PLEXIGLAS
PERMET LE
CONTRÔLE
INSTANTANÉ
DU CONTENU



DIMENSIONS
260 x 165 x 60

DANS SES
15 CASES
CONTIENT
LES PIÈCES
COURANTES
POUR DÉPANNER
OU RÉPARER
VOS MACHINES

CONCESSIONNAIRES
AGENTS
SOUS-AGENTS

Demandez-le à votre Fournisseur

GURTNER S.A. - B. P. 113.17 - 75821 PARIS CEDEX 17

CAPITAL : 4.200.000 F
ADRESSE TÉLÉGR. : CARBUGURTNER

R. C. SEINE 54 B 10.363

TELEX : PARIS 660.568 F
TÉLÉPHONE : 763 21-31

MOTOBECANE COFFRET AD

AIGUILLES : 11302/6 = 3	FLOTTEURS : 13105 = 3	VIS : 14102 = 10
BOUTONS : 11310 = 10	FILTRES : 4159 = 2	RONDELLES : 11320 = 20 8336 = 10
COUVERCLE : 13420/1 = 1	PISTONS : 13123 = 3	VIS DE RALENTI : 13532 = 2
CHAPEAU : 13429 = 1	GICLEURS : 9831 N/60 = 2 9831 N/62 = 2 9831 N/66 = 2	VIS : 8340 = 3
JOINTS : 12411 = 10	GICLEURS : 9831 N/68 = 3 9831 N/70 = 3 9831 N/76 = 3 9831 N/78 = 3	RESSORTS : 3771 = 5 13121 = 5 9843 = 10
ÉPINGLES : 13414 = 10	VOLETS : 13416/1 = 2	VIS : 13128 = 10
ÉCROUS : 13449 = 3	JOINTS : 13124 = 10	TIGES : 13129 = 3
DIFFUSEURS : 11316/1 = 1 13431/2 = 1 14097/1 = 1	VIS : 9538 = 10	RONDELLES : 7155 = 10
RONDELLES : 7089 = 10	RONDELLES : 13448 = 10	CHAPEAU : 13113 = 1
VOLET : 13138/2 = 1	JOINTS : 13118 = 10	BOUTONS : 13119 = 3
GOIJONS : 11300 = 2		DIFFUSEURS : 13345/1 = 1 13431/1 = 2
		VOLET : 13138/1 = 1
		COUVERCLE : 13130/1 = 1

G GURTNER S.A.

présente
son nouveau coffret
de pièces détachées
de carburateurs type AR²
pour MOTOBÉCANE

Référence : 9977

BOITE
TRANSPARENTTE
PLEXIGLAS
PERMET LE
CONTRÔLE
INSTANTANÉ
DU CONTENU



DIMENSIONS
260 x 165 x 60

DANS SES
11 CASES
CONTIENT
LES PIÈCES
COURANTES
POUR DÉPANNER
OU RÉPARER
VOS MACHINES

CONCESSIONNAIRES
AGENTS
SOUS-AGENTS

Demandez-le à votre Fournisseur

GURTNER S. A. - B. P. 113-17 - 75821 PARIS CEDEX 17

CAPITAL : 4.200.000 F
ADRESSE TÉLÉGR. : CARBUGURTNER

R. C. SEINE 54 B 10.363

TÉLEX : PARIS 680.568 F
TÉLÉPHONE : 763 21-31

MOTOBÉCANE COFFRET AR 2

BAGUES : 6250 = 2 6251 = 5 6262 = 2 9345 = 2 BOULON : 11001 = 1 CHAPEAUX : 9624 = 1 11035 = 1 COLLIERS : 7698 = 3	COUVERCLE : 11225/1 = 1 DIFFUSEURS : 9346/1 = 1 9434/ 2 = 1 9529/1 = 1 11284/01 = 1 9434/1 = 1 12105/ 1 = 1 ÉCROUS : 3754 = 4 12238 = 4 ARRÊT DE CÂBLE : 11281 = 2 FILTRES : 4159 = 4	JOINTS : 3432 = 20 7088/1 = 5 8431 = 20 11012 = 5 11025 = 5 POUSSOIRS : 11282 = 2
COUVERCLES 7575 = 1 7676 = 3 7736 = 3 7751 = 1	FLOTTEURS : 4901 = 4	RESSORTS : 3771 = 5 3936 = 10 5072 = 10
		TAMIS : 6745 = 2 11026 = 1
	GICLEURS : 581 DE 210 = 2 581 DE 220 = 2 581 DE 225 = 2 581 DE 230 = 2 581 DE 240 = 1 581 DE 250 = 1	VIS : 3732 = 4 6546 = 10 8432 = 5 9617 = 5 9932 = 5 12429 = 2
	GOUJONS 11023 = 2	VOLETS : 3935 = 3 4649/10 = 2 8474/ 6 = 3 12236/ 2 = 2

G GURTNER S.A.

présente
son nouveau coffret
de pièces détachées
de carburateurs type D
pour PEUGEOT

BOITE
TRANSPARENTTE
PLEXIGLAS
PERMET LE
CONTRÔLE
INSTANTANÉ
DU CONTENU



DIMENSIONS
260 x 165 x 60

DANS SES
11 CASES
CONTIENT
LES PIÈCES
COURANTES
POUR DÉPANNER
OU RÉPARER
VOS MACHINES



Demandez-le à votre Fournisseur

CONCESSIONNAIRES
AGENTS
SOUS-AGENTS

GURTNER S.A. - B. P. 113-17 - 75821 PARIS CEDEX 17

CAPITAL : 4.200.000 F
ADRESSE TÉLÉGR. : CARBUGURTNER

R. C. SEINE 54 B 10.363

TÉLEX : PARIS 660.668 F
TÉLÉPHONE : 763 21-31

PEUGEOT

CHAPEAUX : 6163 = 1 7701 = 2 7702 = 2	GICLEURS : 5012/200 = 1 225 = 1 205 = 1 230 = 2 210 = 1 245 = 2 215 = 1 250 = 1
COLLIERS : 13082 = 2 COUVERCLE & CUVE Mté : 7051 = 1	JOINTS : 6902 = 10 9348 = 10 9394 = 10 9672 = 10 LAMES : 8048 = 5 LEVIERS : 9391 = 5
COUVERCLES : 12369 = 1 12369/2 = 1	RESSORTS : 3771 = 10 5072 = 10 TIRETTES : 9393 = 5 RONDELLES : 8947 = 10
ÉCROUS : 3754 = 3 12372 = 2 ÉTRIERS : 9939 = 5	VIS : 3732 = 3 6546 = 10 9286 = 5
FILTRES : 4159 = 5	VIS : 9395 = 5 9617 = 10 10218 = 10 10306 = 10
FLOTTEURS : 6437 = 4	VOLETS : 4649/8 = 5 4649/10 = 5

G

GURTNER S.A.

présente
son nouveau coffret
de pièces détachées
de carburateurs types E et G
pour PEUGEOT

BOITE
TRANSPARENTTE
PLEXIGLAS
PERMET LE
CONTRÔLE
INSTANTANÉ
DU CONTENU



DIMENSIONS
260 x 165 x 60

DANS SES
14 CASES
CONTIENT
LES PIÈCES
COURANTES
POUR DÉPANNER
OU RÉPARER
VOS MACHINES



CONCESSIONNAIRES
AGENTS
SOUS-AGENTS

Demandez-le à votre Fournisseur

GURTNER S.A. - B. P. 113-17 - 75821 PARIS CEDEX 17

CAPITAL : 4.200.000 F
ADRESSE TÉLÉGR. : CARBUGURTNER

R. C. SEINE 54 B 10.363

TÉLEX : PARIS 660.568 F
TÉLÉPHONE : 763 21-31

PEUGEOT

AXES : 7349 = 1 12874 = 1 BAGUES : 9345 = 2	FLOTTEURS : 4901 = 3 FILTRES A ESSENCE : 4159 = 2 12513 = 2	PLAQUETTES : 7352 = 2 POINTEAUX : 12450 = 1 PISTONS : 12510 = 3 POUSSOIRS : 7364 = 2 RONDELLES : 3541 = 10
CHAPEAUX : 7333 = 1 12170 = 2	GICLEURS : 5978 DE 70 = 2 5978 DE 72 = 2 5978 DE 74 = 2 9831 DE 205 = 1 9831 DE 210 = 1 9831 DE 215 = 1 9831 DE 220 = 1 9831 DE 225 = 1	RESSORTS : 4447 = 10 7078 = 5 7339 = 10 7353 = 5 9819 = 10 9843 = 10 12508 = 10
COLLIERS : 7699 = 1 13082 = 2	COUVERCLES : 12132/1 = 2 12374 = 1	JOINTS : 3432 = 10 9699 = 10 11012 = 10 12411 = 10 12873 = 10 12880 = 5 12883 = 5
COUVERCLES : 13080 = 1	COUVERCLES : 13080 = 1	VIS : 7075 = 5 7077 = 5 7343 = 5 9617 = 10 9818 = 5 9841 = 10 9844 = 2 10307 = 5 12372 = 2 12429 = 5 12507 = 2 12511 = 10
DIFFUSEURS : 12509/1 = 1 12888/3 = 1 13167 = 1 FLOTTEURS : 8357 = 1	LEVIERS : 9834 = 5 9835 = 5	VOLETS : 7351 = 1 8485/3 = 1 9820 = 5

ACCESSOIRES GURTNER

Boutons de contact



4710/1 Pour ϕ 22 - 1 Borne

4710/2 Pour ϕ 25 - 2 Bornes



7178/1 Pour ϕ 25 - 1 Borne

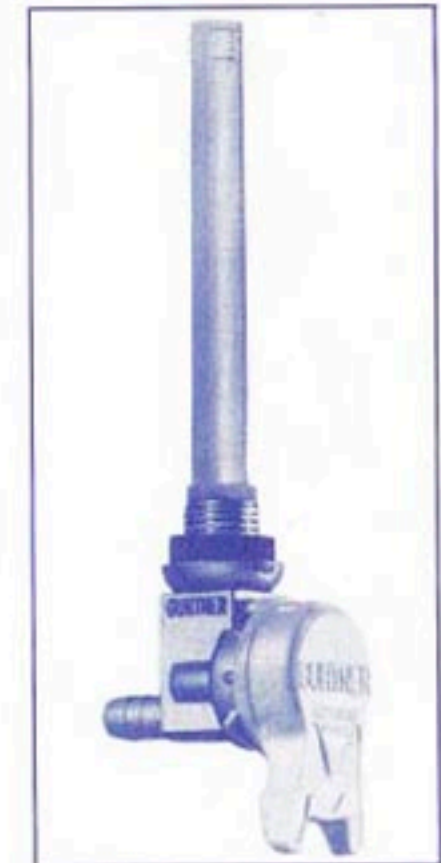
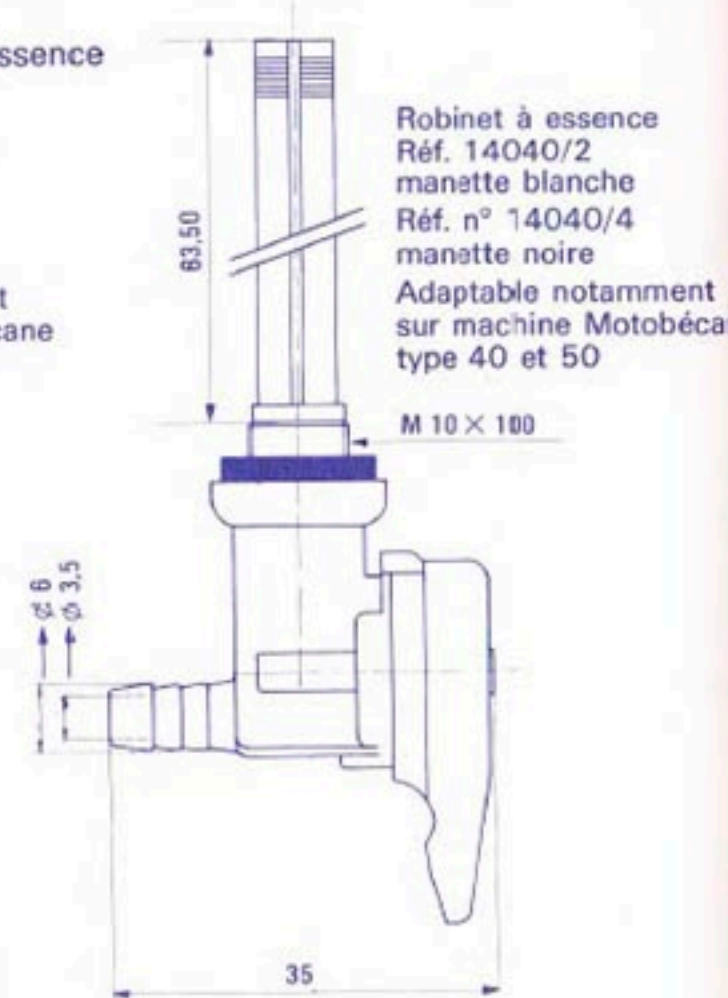
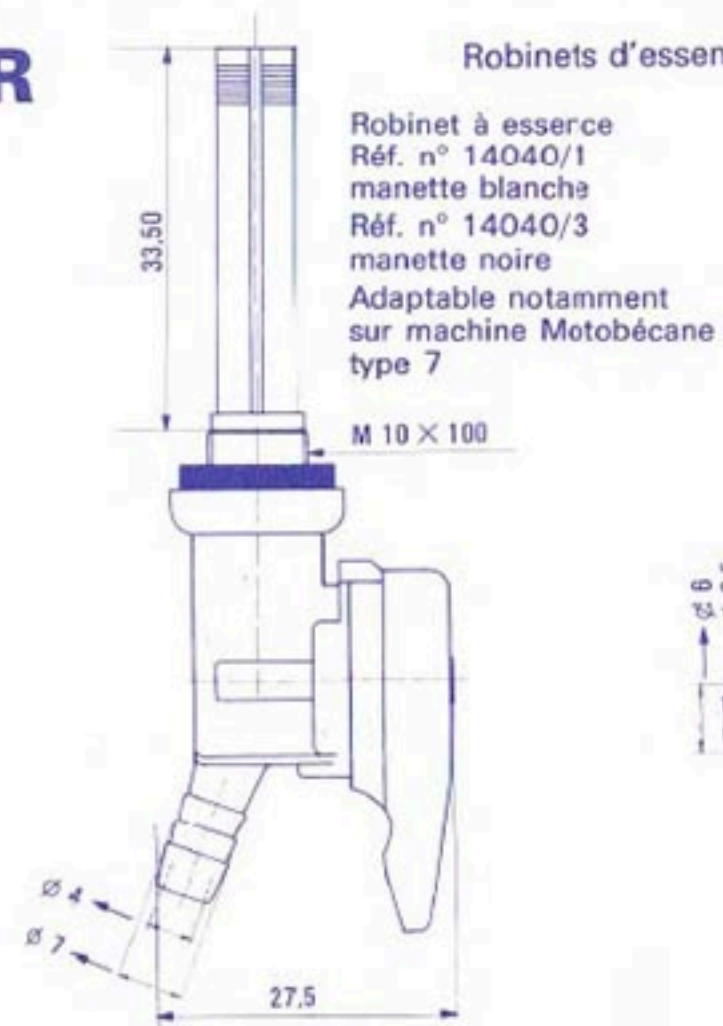
7178/2 Pour ϕ 22 - 2 Bornes



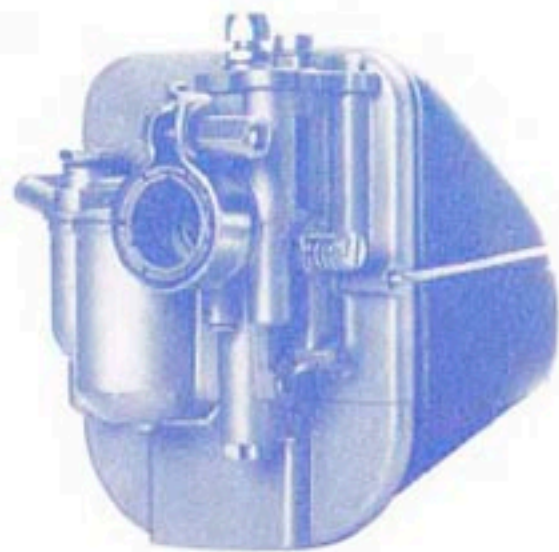
Filtre à essence Gurtner 6763

Ce filtre arrête de façon efficace les impuretés contenues dans l'essence. Pour le monter, coupez votre tuyau d'essence nylon et raccordez les deux tronçons sur chacun des embouts de filtre en respectant le sens.

Robinet d'essence



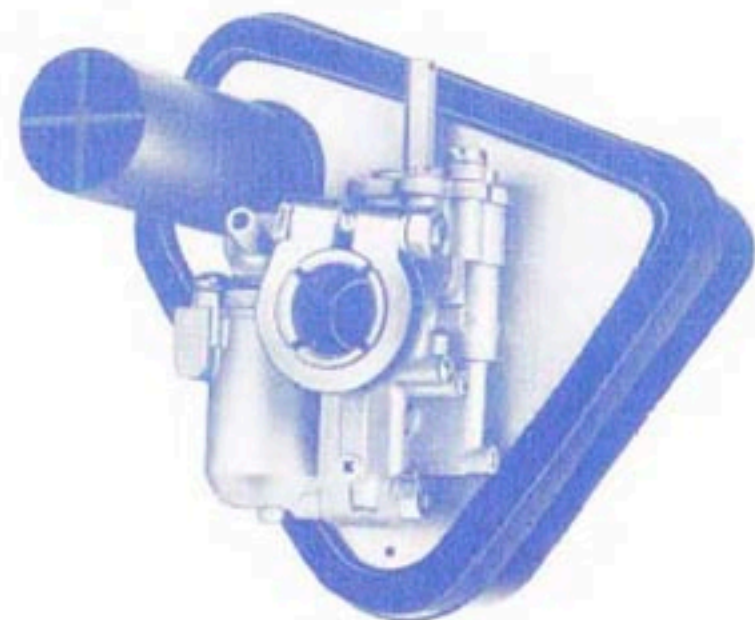
CARBURATEURS FILTRES ET SILENCIEUX



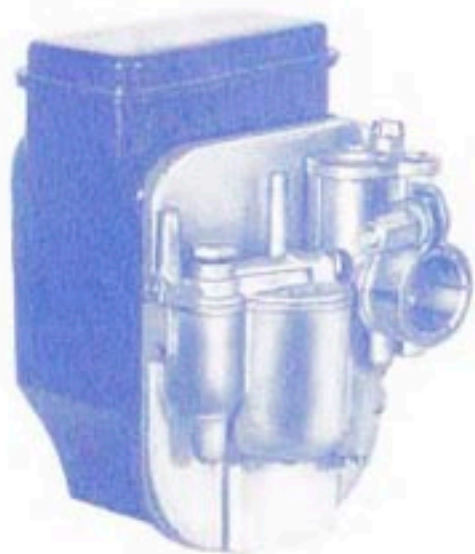
AR² 8,7 - 13



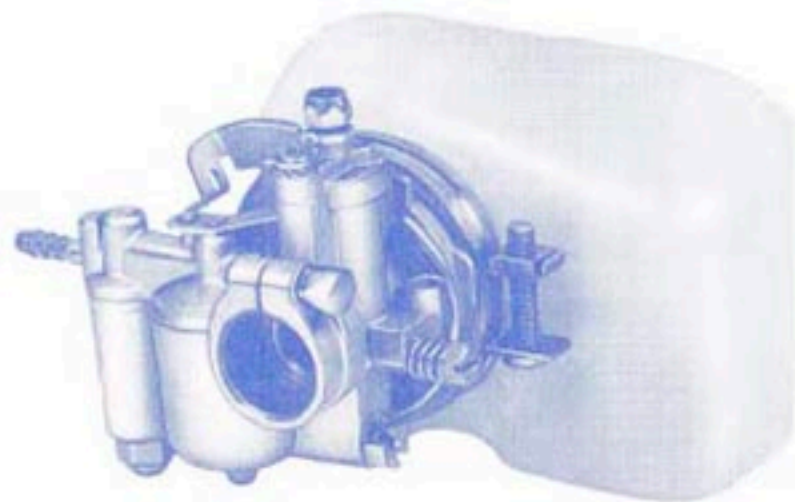
AR¹ 10 - 13



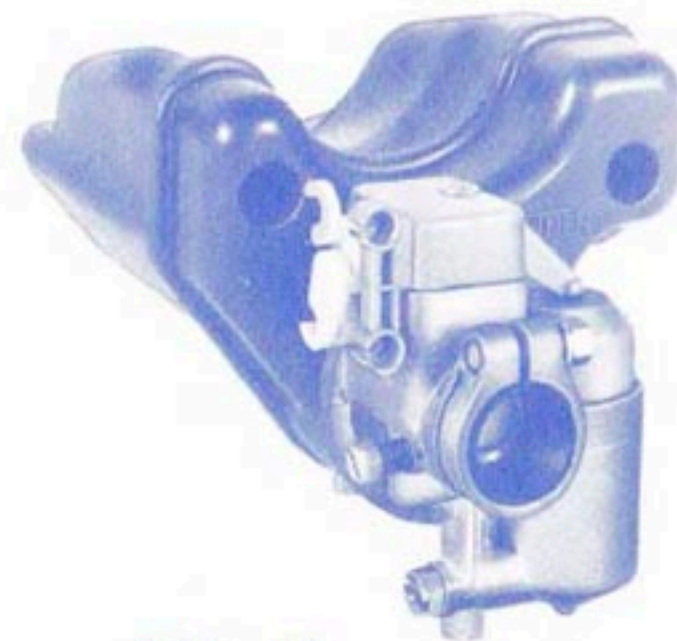
AD 10 - 13



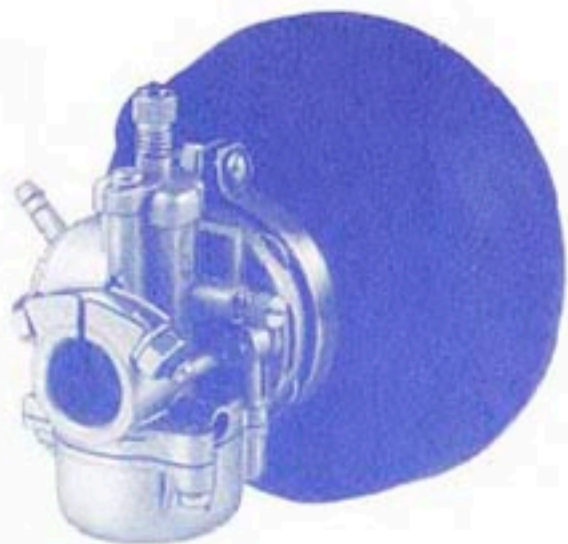
AR² 8,7 - 13



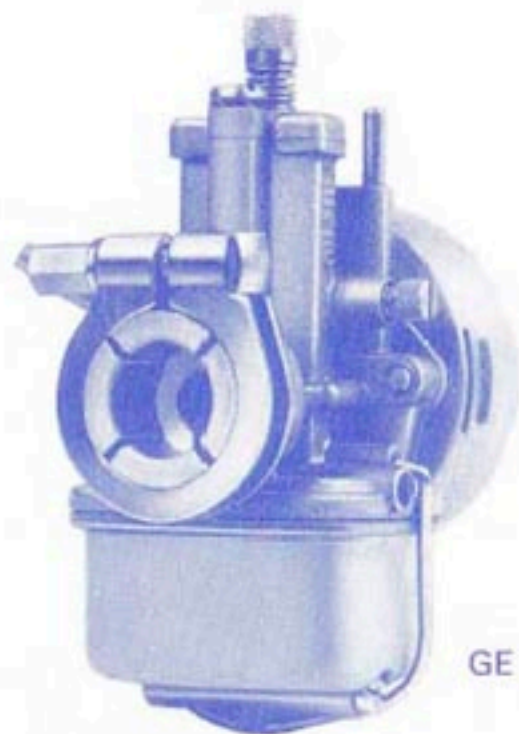
D 8 - 13



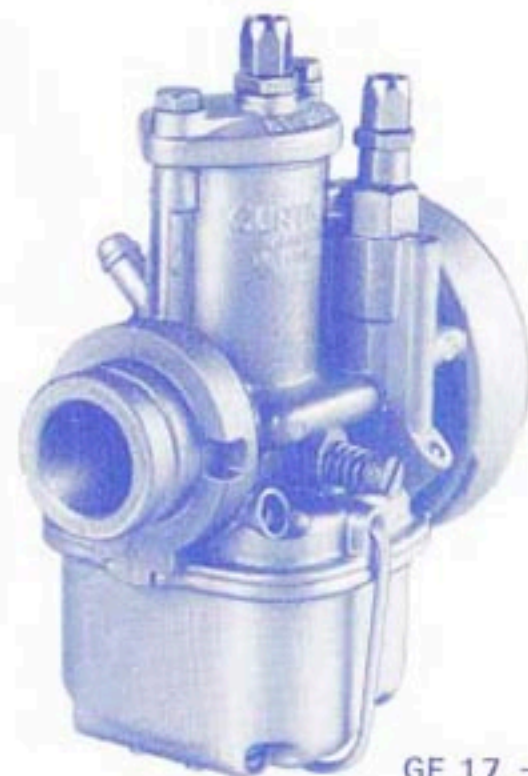
E 7,5 - 12



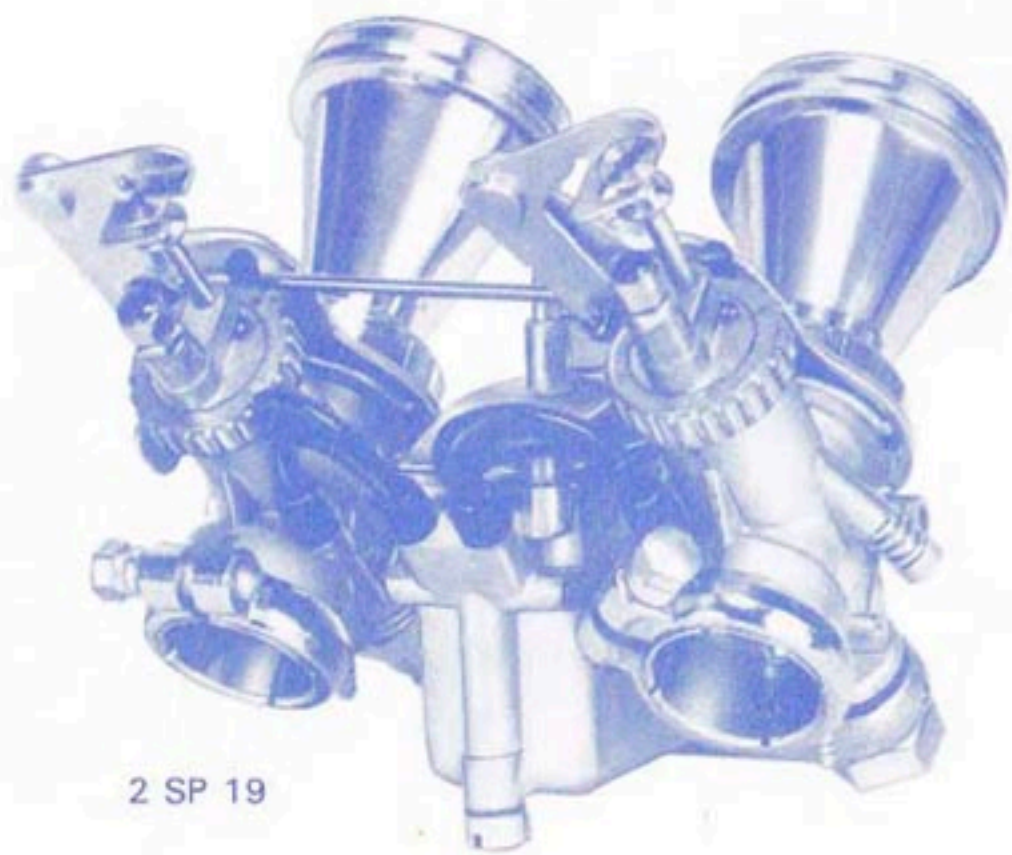
GA 9 - 14



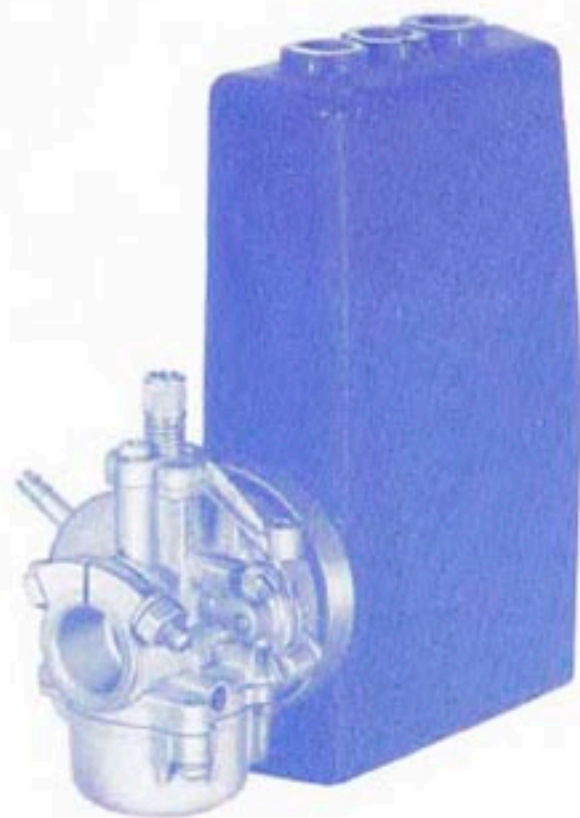
GE 15 - 19



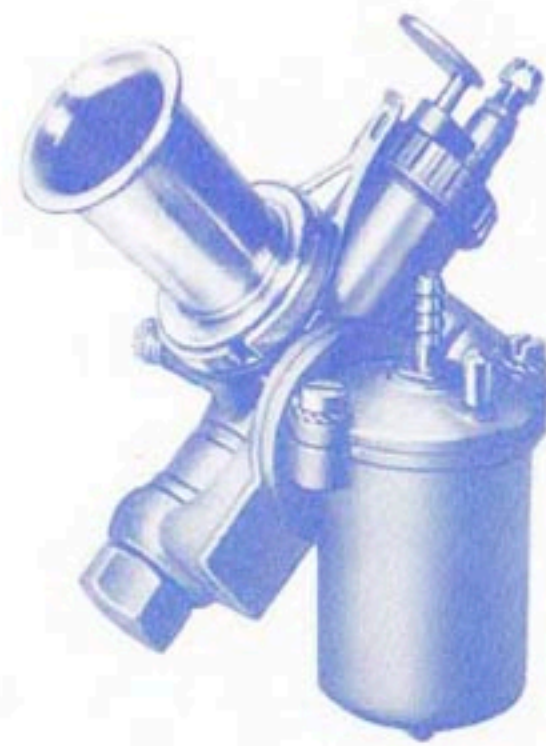
GF 17 - 22



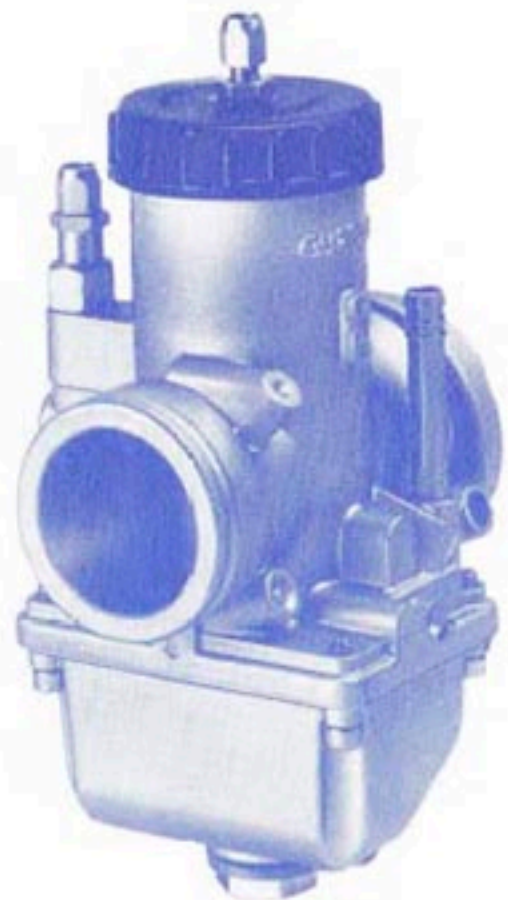
2 SP 19



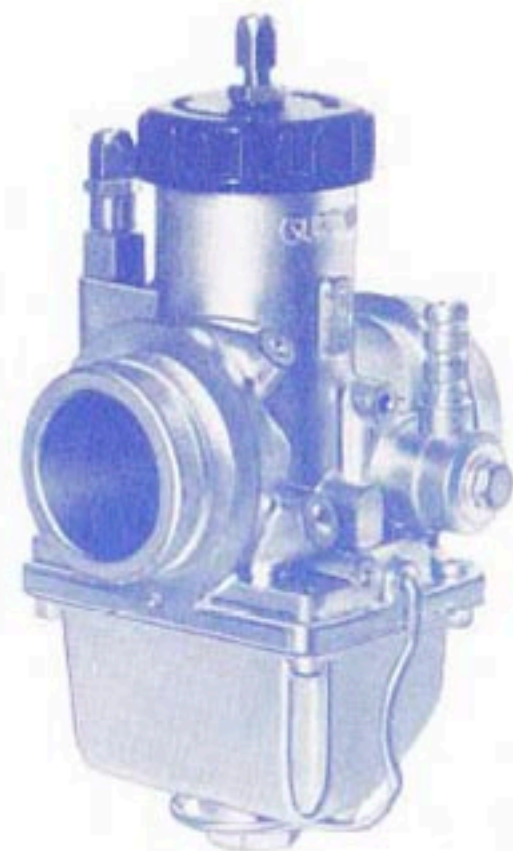
GA 9 - 14



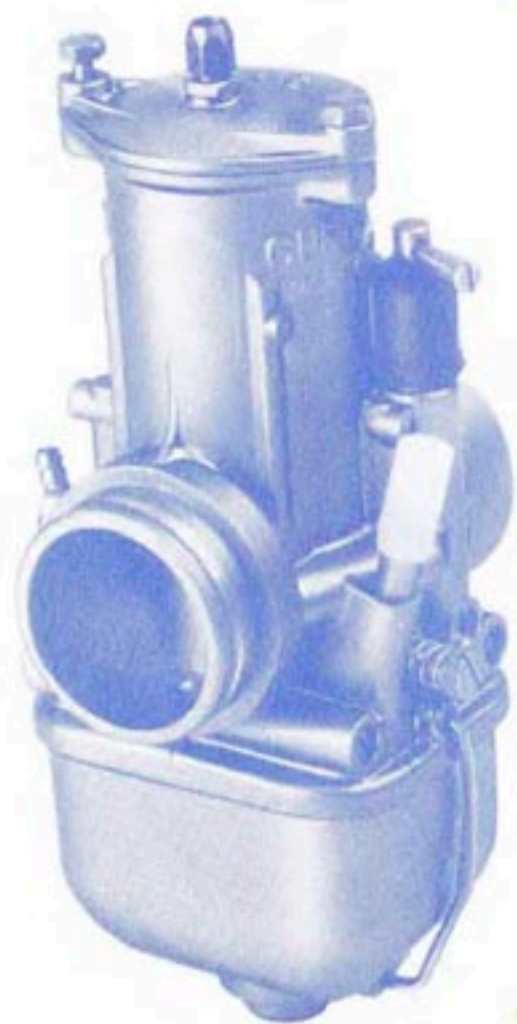
SP 19



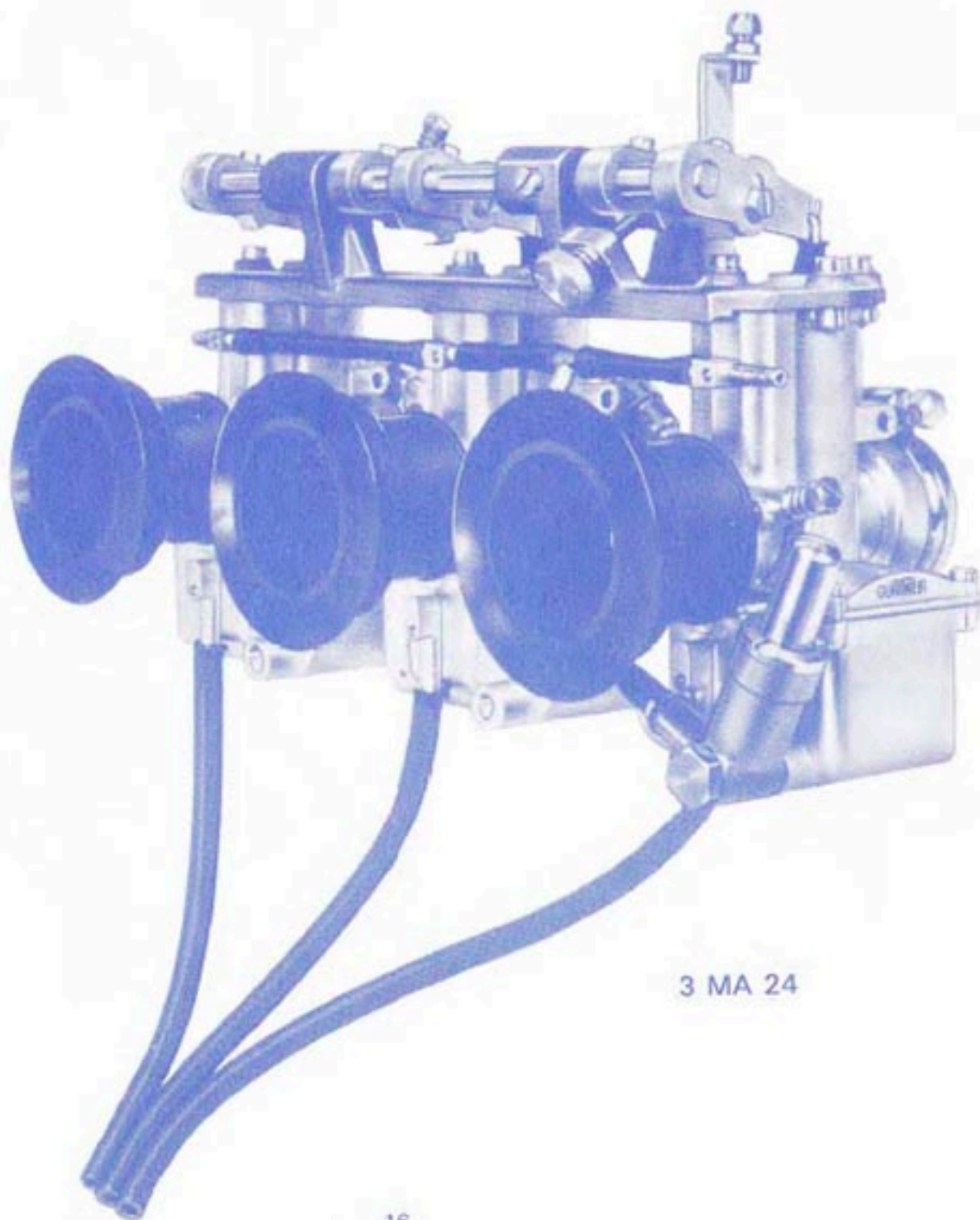
MF 32 - 36



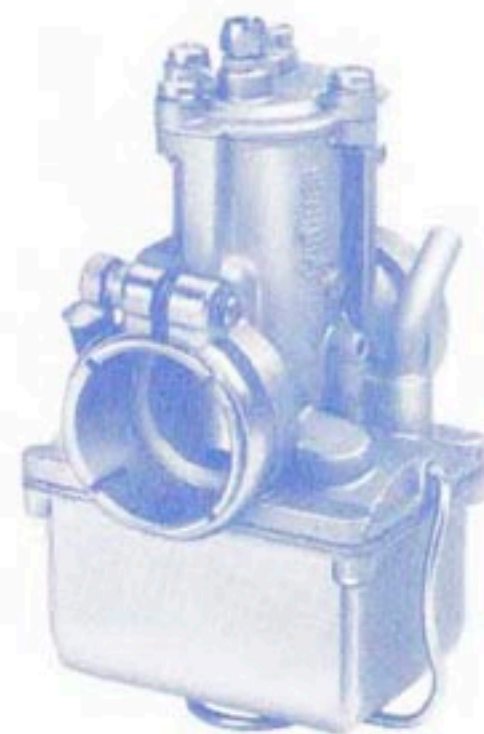
ME 26 - 30



NA 36 - 38

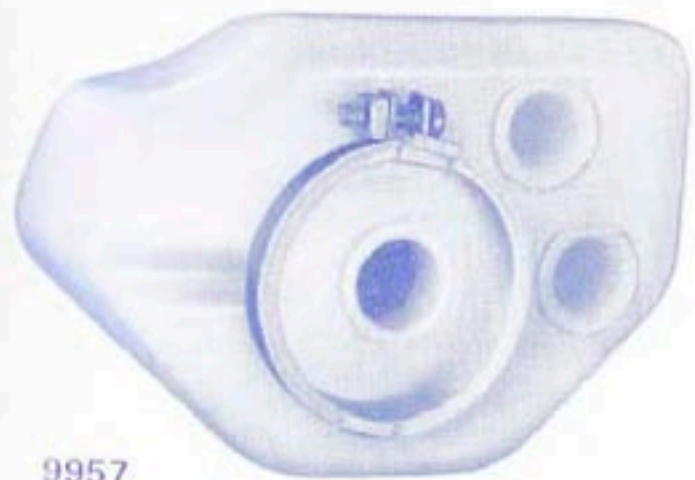


3 MA 24



MD 20 - 25

FILTRES SILENCIEUX



9957



11089



4781



12178



13104



9291



11301

FILTRES SILENCIEUX



9860



7613



13490



11055



4854



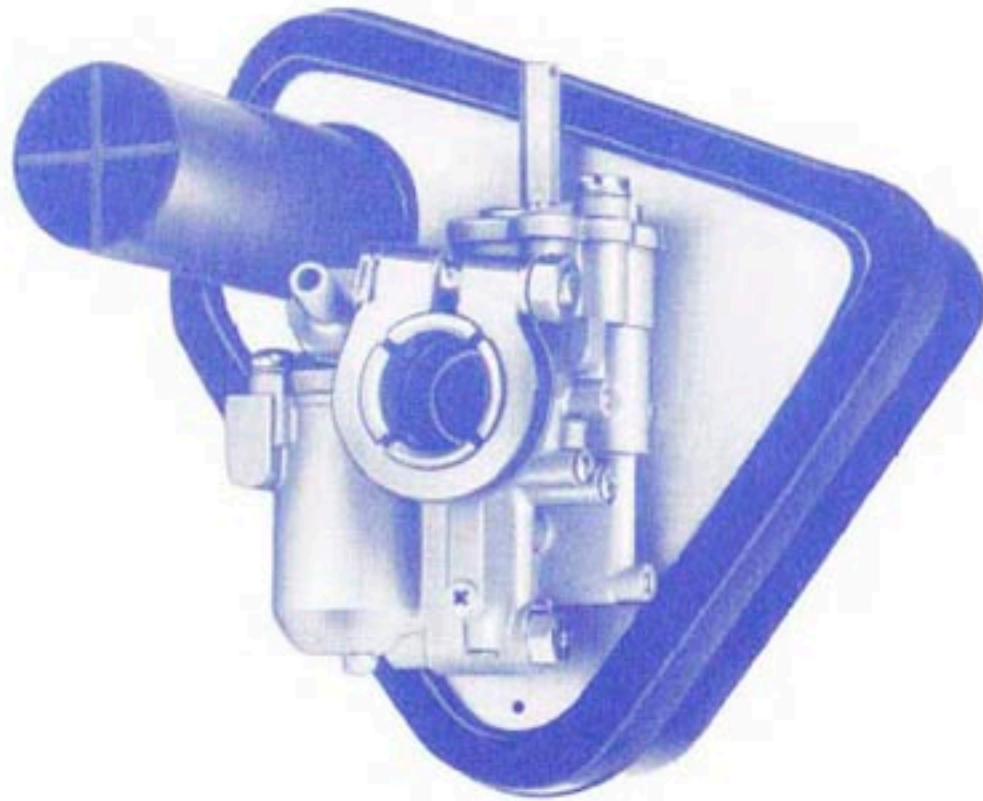
11296

VUES ÉCLATÉES

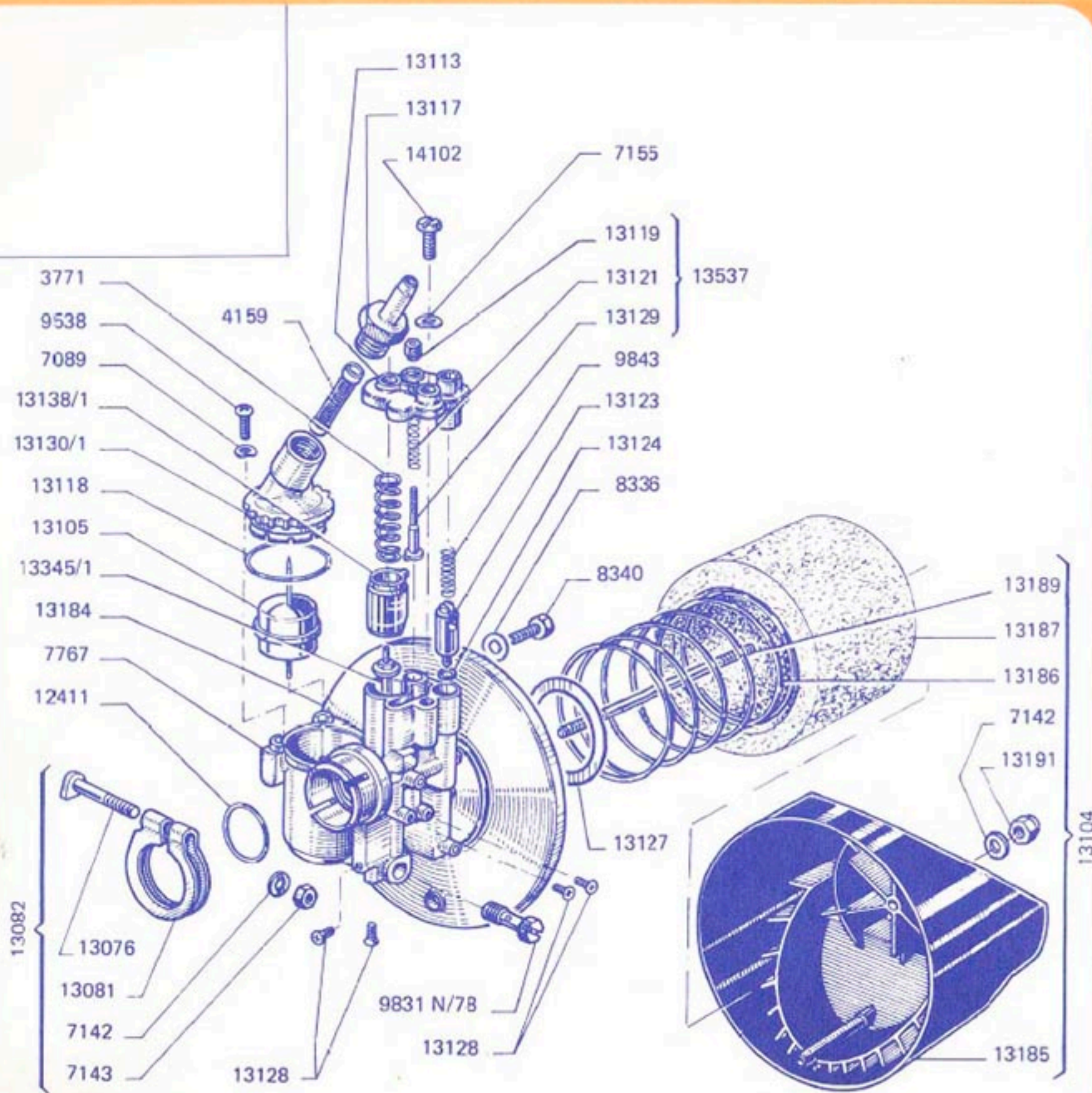
1972 12 12



CARBURATEURS TYPE AD



Type : AD 13-858 – Motobécane
50 cm³ à compresseur 99Z-94Z

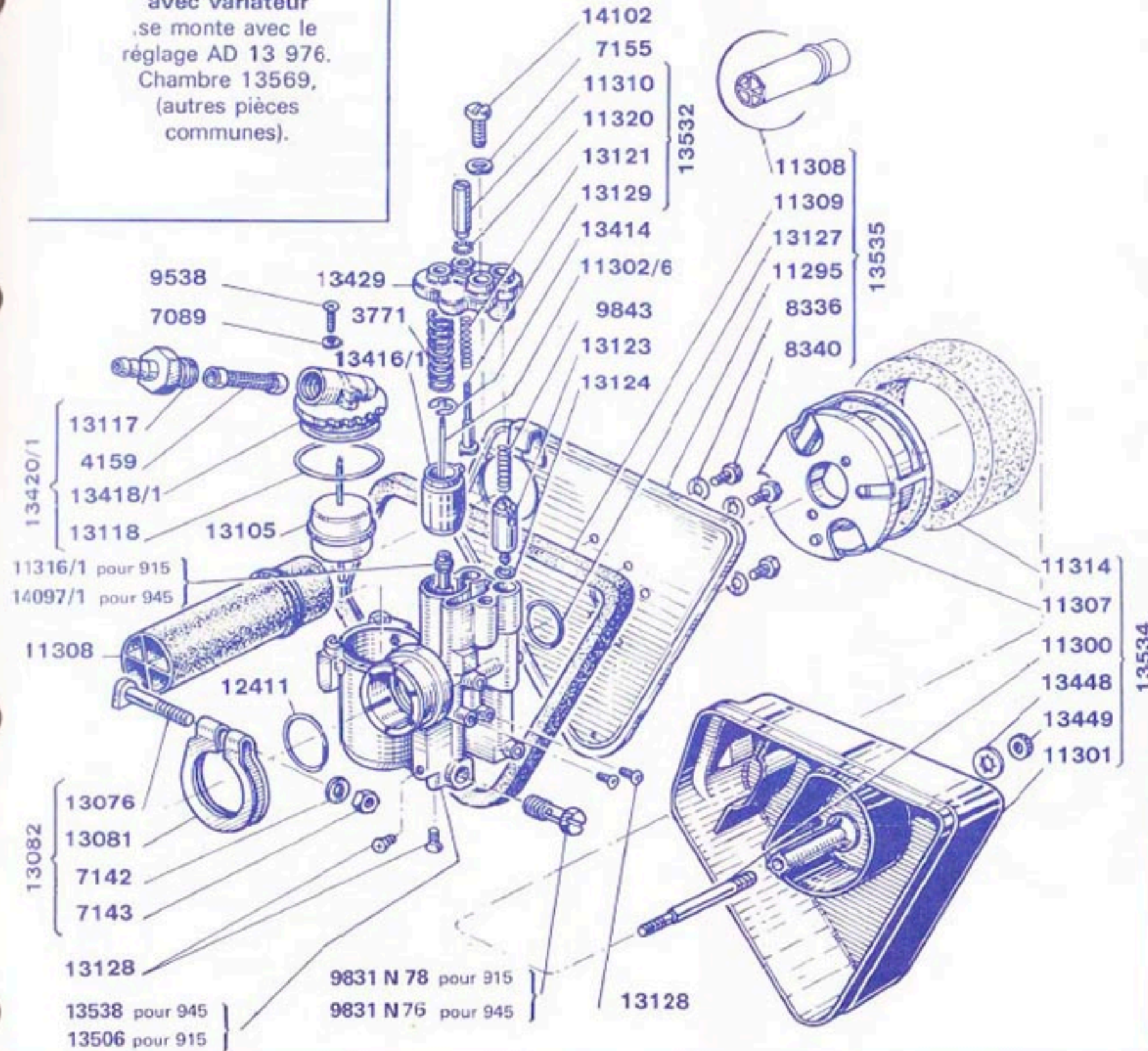


Réf. GURTNER	Réf. MOTO-BECANE	DESIGNATION
3771	14107	Ressort de volet
4159	14133	Filtre à essence
7089	35191	Rondelle de vis de couvercle
7142		Rondelle de collier
7143		Ecrou de collier
7155	35192	Rondelle de vis de chapeau
7767		Chambre montée
8336		Rondelle
8340		Vis de fixation de la platine
9538	23139	Vis autotaraudeuse
9831 N		Gicleur de 78
9843	23129	Ressort du piston starter
12411		Joint de pipe
13076		Vis du collier
13081		Collier nu
13082	23134	Collier monté
13104		Silencieux monté
13105	23135	Flotteur
13113	23124	Chapeau de chambre
13117	23126	Embout d'arrivée d'essence
13118	23127	Joint torique du couvercle
13119		Bouton de réglage du volet
13121		Ressort de la tige de réglage du volet
13123	23128	Piston starter
13124		Joint torique
13127		Joint de platine
13128	23138	Vis autotaraudeuse
13129		Tige de réglage du volet
13130/1	23125	Couvercle de cuve monté
13138/1	23130	Volet de gaz
13184		Platine du silencieux
13185	23131	Boîtier du filtre
13186	23132	Ressort intérieur du filtre
13187	23133	Élément filtrant
13189		Goujon
13191		Écrou du boîtier
13345/1		Diffuseur
13537		Vis ralenti montée
14102		Vis de chapeau
	22943	Carbu complet

Type : AD 13 - 915 Motobécane 51 V

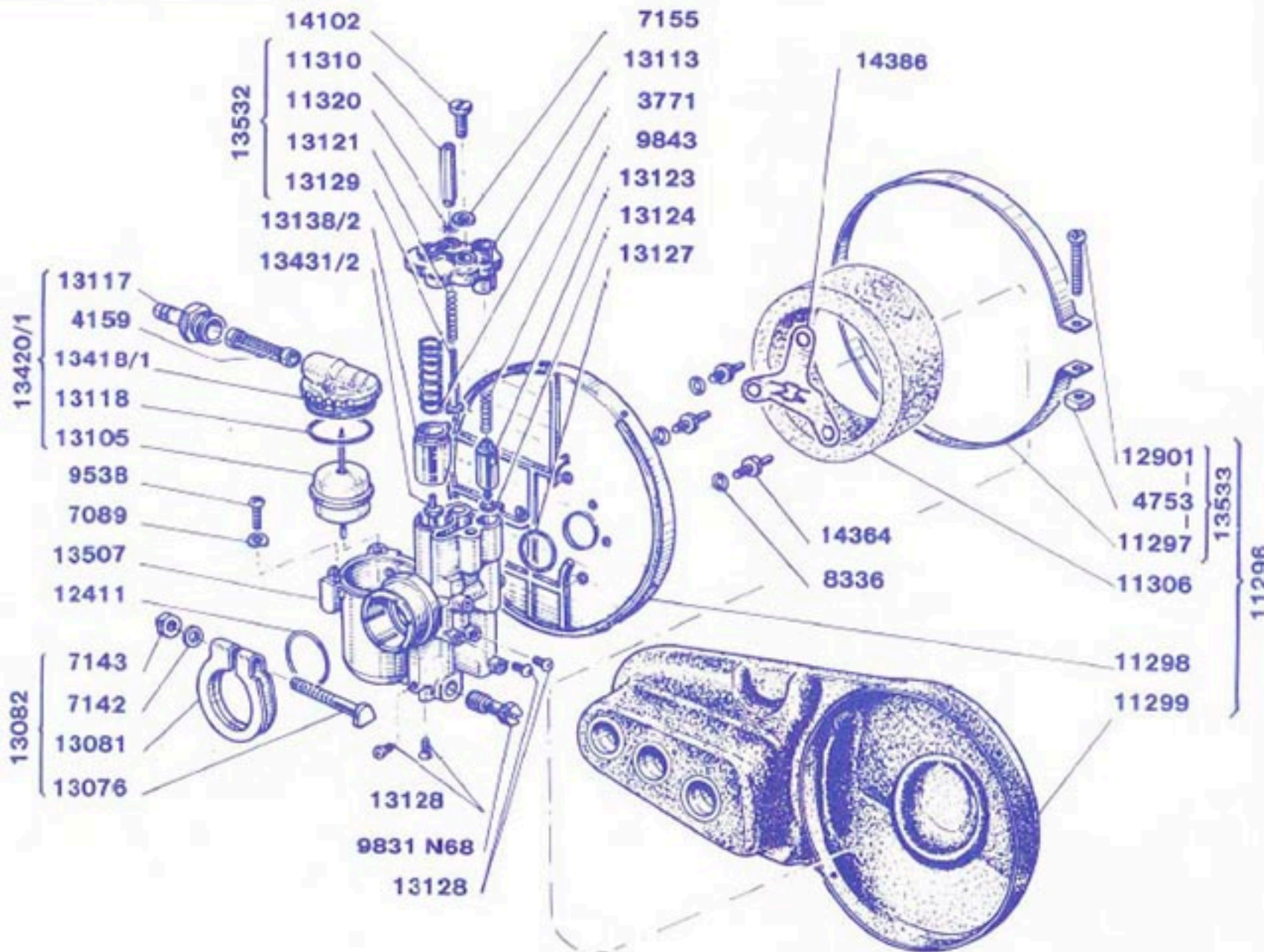
Type : AD 13 - 945 Motobécane
Mobylette 51 S - Moteur AV 10

La machine 51
avec variateur
se monte avec le
réglage AD 13 976.
Chambre 13569,
(autres pièces
communes).



Réf. Gurtner	Réf. Motobéc.	DESIGNATION
3771		Ressort de volet de gaz
4159		Filtre à essence
7089	35191	Rondelle de la vis de couvercle
7142		Rondelle de la vis de collier
7143		Ecrou de la vis de collier
7155	35192	Rondelle de la vis de chapeau
8336		Rondelles des vis de platine
8340		Vis de la platine
9538	23139	Vis du couvercle
9831/N		Gicleur de 70 pour 945
9831/N		Gicleur de 78 pour 915
9843		Ressort du starter
11295		Platine nue
11300		Goujon de boîtier
11301		Boîtier de filtre à air
11302/5		Aiguille
11307		Boîtier de filtration
11308		Manchon de silencieux
11309		Bracelet de maintien
11310		Bouton de commande
11314		Élément filtrant
11316/1		Diffuseur pour 915
11320		Rondelle du bouton de commande
12411		Joint de pipe
13076		Vis de collier
13081		Collier nu de carburateur
13082		Collier complet
13105	23135	Flotteur
13117	23136	Embout d'arrivée d'essence
13118	23127	Joint torique du couvercle
13121		Ressort de la tige de réglage
13123	23128	Piston starter
13124		Joint torique du starter
13127		Joint torique de platine
13128	23138	Vis bouchon
13414		Tige de réglage assemblée
13416/1		Épingle d'aiguille
13418/1		Volet de gaz
13420/1		Couvercle nu
13429		Couvercle de cuve complet
13448		Chapeau de chambre
13449		Rondelle de l'écrou de boîtier
13449		Ecrou de boîtier
13506		Chambre assemblée pour 915
13532		Vis de réglage de ralenti assemblée
13534		Silencieux assemblé
13535		Platine complète pour 945
13538		Chambre assemblée pour 945
14097/1		Diffuseur pour 945
14102		Vis de chapeau

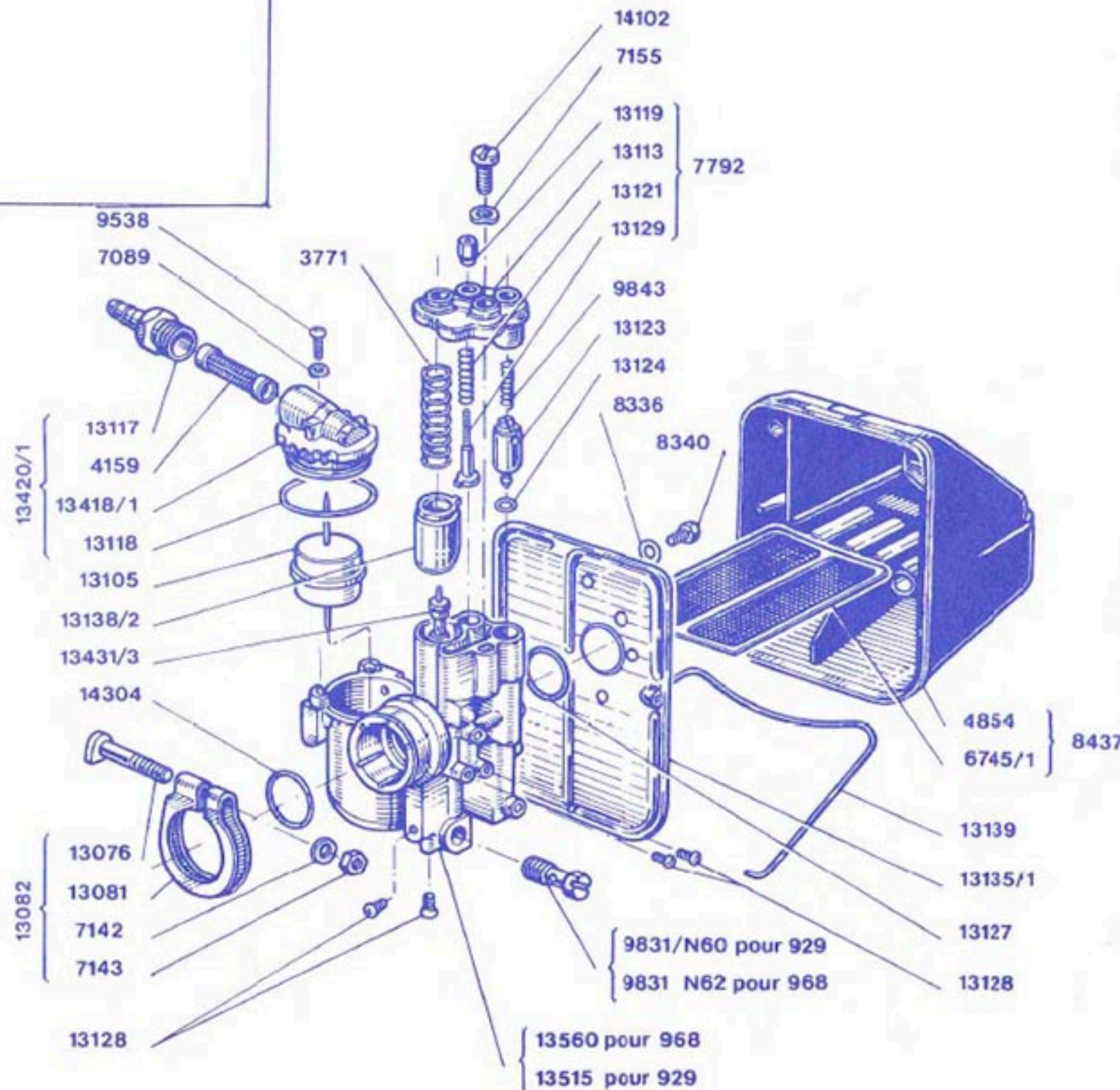
Type : AD 13 - 916 - Motobécane 92



Réf. Gurtner	DESIGNATION
--------------	-------------

3771	Ressort volet de gaz
4159	Filtre à essence
4753	Ecrou collier silencieux
7089	Rondelle vis de couvercle
7142	Rondelle vis collier carbu
7143	Ecrou collier carbu
7155	Rondelle vis de chapeau
8336	Rondelle vis platine
9538	Vis de couvercle
9831 N68	Gicleur
9843	Ressort de starter
11296	Silencieux monté
11297	Collier nu du silencieux
11298	Platine
11299	Boîtier filtre à air
11306	Élément filtrant
11310	Bouton réglage volet
11320	Rondelle du bouton
12411	Joint de pipe
12901	Vis collier silencieux
13076	Vis collier carbu
13081	Collier nu de carbu
13082	Collier carbu complet
13105	Flotteur
13113	Chapeau de chambre
13117	Embout arrivée essence
13118	Joint torique du couvercle
13121	Ressort tige de réglage
13123	Piston starter
13124	Joint torique du piston
13127	Joint torique de platine
13128	Vis bouchon
13129	Tige réglage montée
13138/2	Volet de gaz
13418/1	Couvercle cuve nu
13420/1	Couvercle cuve monté
13431/2	Diffuseur
13507	Chambre montée
13532	Vis réglage ralenti montée
13533	Collier silencieux complet
14102	Vis chapeau
14364	Vis de la platine
14386	Plaquette frein

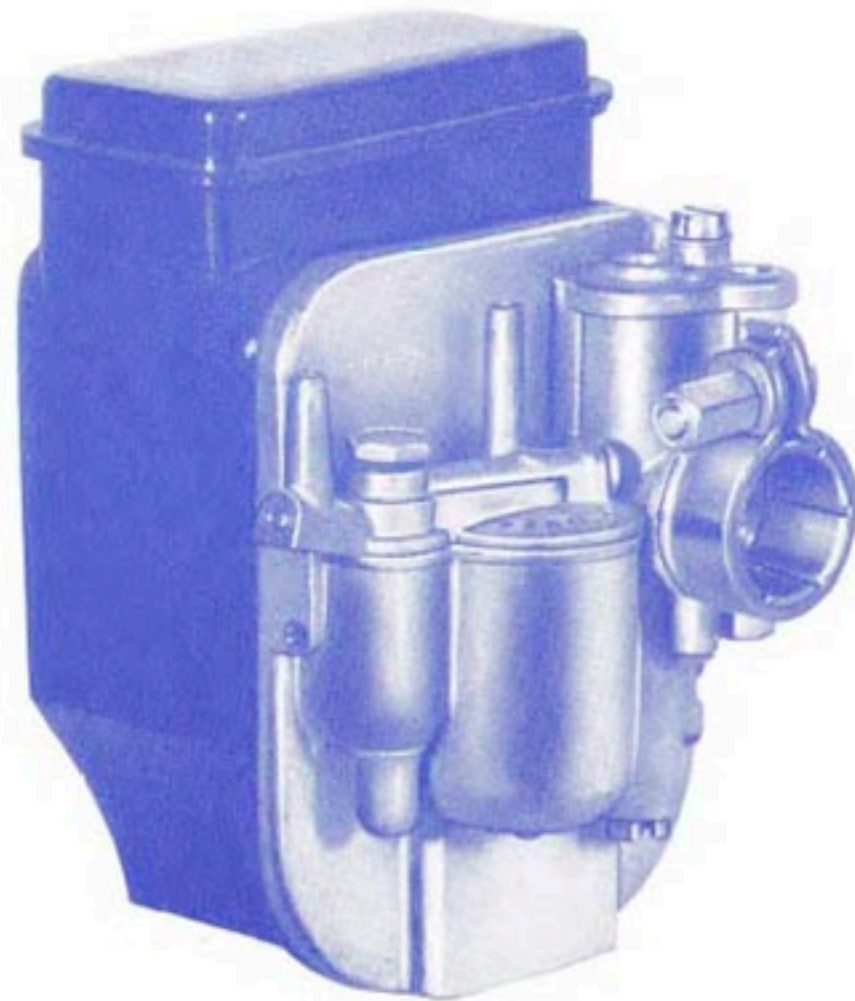
Type : AD 13 - 929 – Motobécane 83 Afrique
 Type : AD 12 - 968 – Motobécane 88
 super moteur 50 cm³ AV7



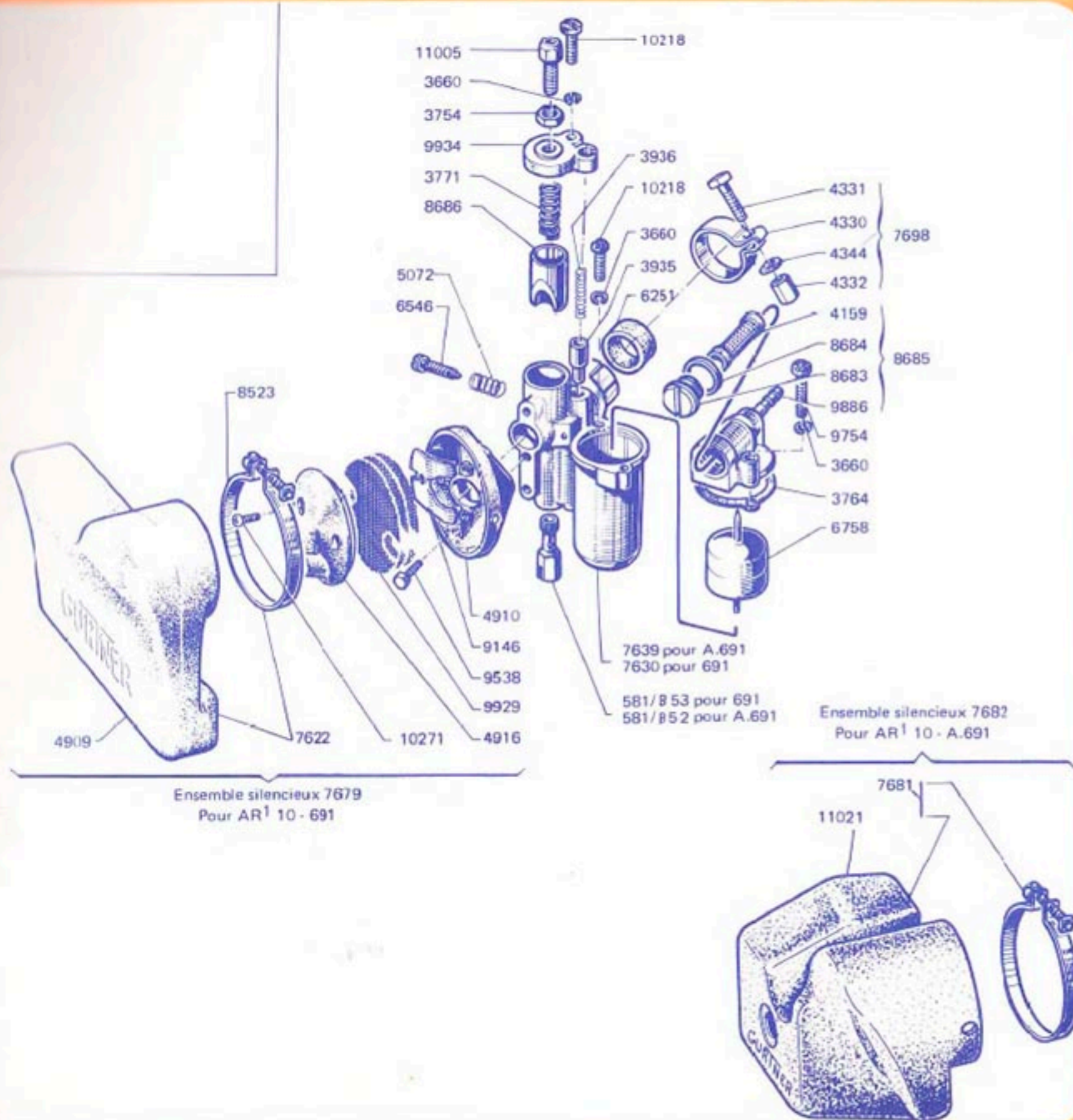
Référence GURTNER	Référence Motobécane	DÉSIGNATION
3771		Ressort de volet de gaz
4159		Filter à essence
4854		Silencieux nu
6745/1		Filter monté
7089	35191	Rondelle de la vis de couvercle
7142		Rondelle de la vis de collier
7143		Écrou de la vis de collier
7155	35192	Rondelle de la vis de chapeau
7792		Chapeau de chambre monte
8336		Rondelle des vis de platine
8340		Vis de la platine
8437		Boîtier filtre monté
9538	23139	Vis de couvercle
9831/N		Gicleur de 60 pour 929
9831/N		Gicleur de 62 pour 968
9843		Ressort du starter
13076		Vis de collier
13081		Collier nu de carburateur
13082		Collier complet
13105	23135	Flotteur monté pour 968
13105/1		Flotteur monté pour 929
13113		Chapeau de chambre
13117	23136	Embout d'arrivée d'essence
13118	23127	Joint torique du couvercle
13119		Bouton de commande
13121		Ressort de la tige de réglage
13123	23128	Piston starter
13124		Joint torique du starter
13127		Joint torique de platine
13128	23138	Vis bouchon
13129		Tige de réglage assemblée
13135		Platine nue
13138/2		Volet de gaz
13139		Étrier
13418/1		Couvercle nu
13420/1		Couvercle de cuve complet
13431/3		Diffuseur
13515		Chambre montée pour 929
13560		Chambre montée pour 968
14102		Vis de chapeau
14304		Joint



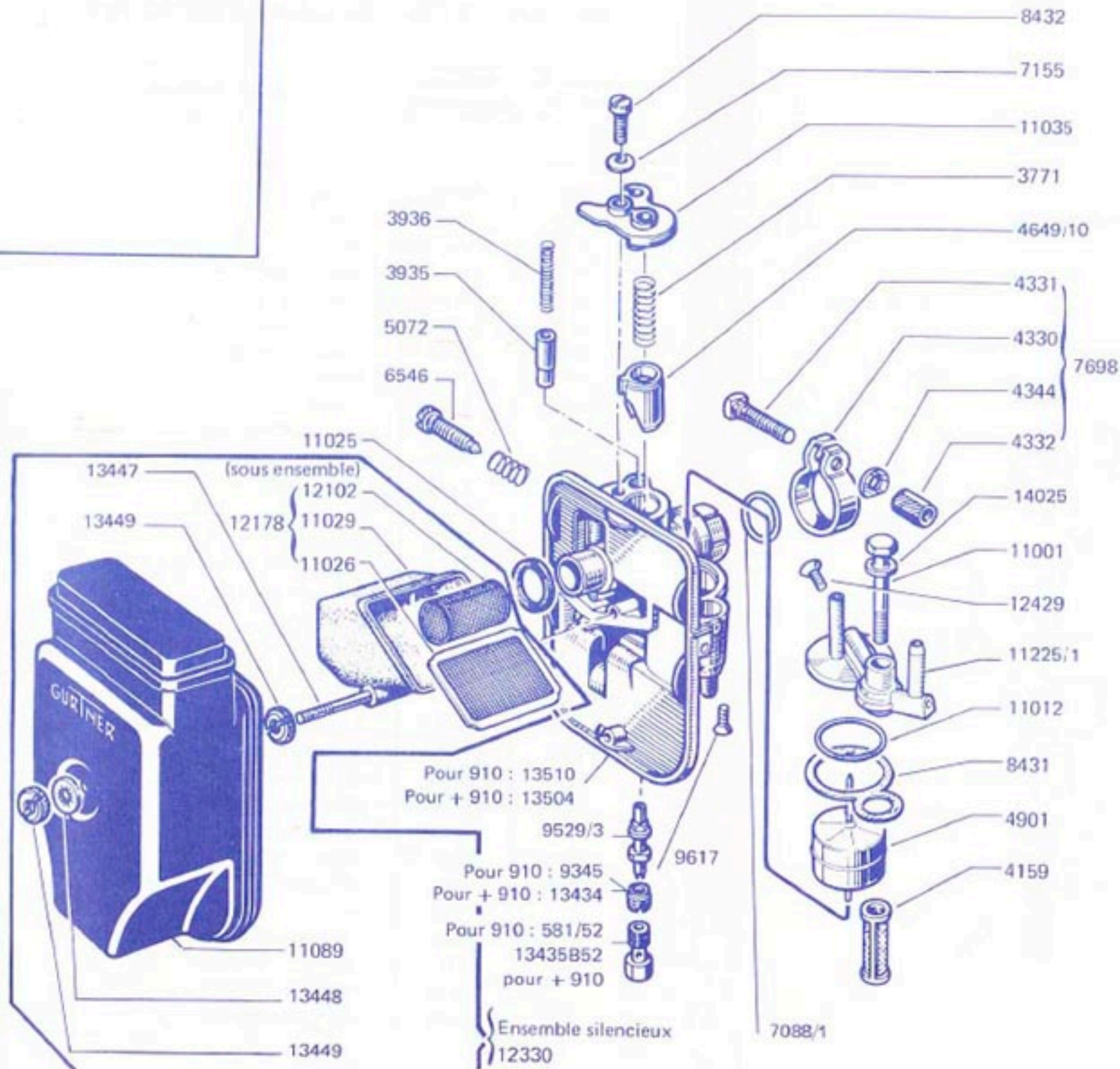
CARBURATEURS TYPE AR



Type : AR¹ 10 691 – Cady M1 - MIL-MIPR-M3PRT
 Type : AR¹ 10 A 691 – M3 PR - M3 PRT Export
 (Diffuseur non démontable)



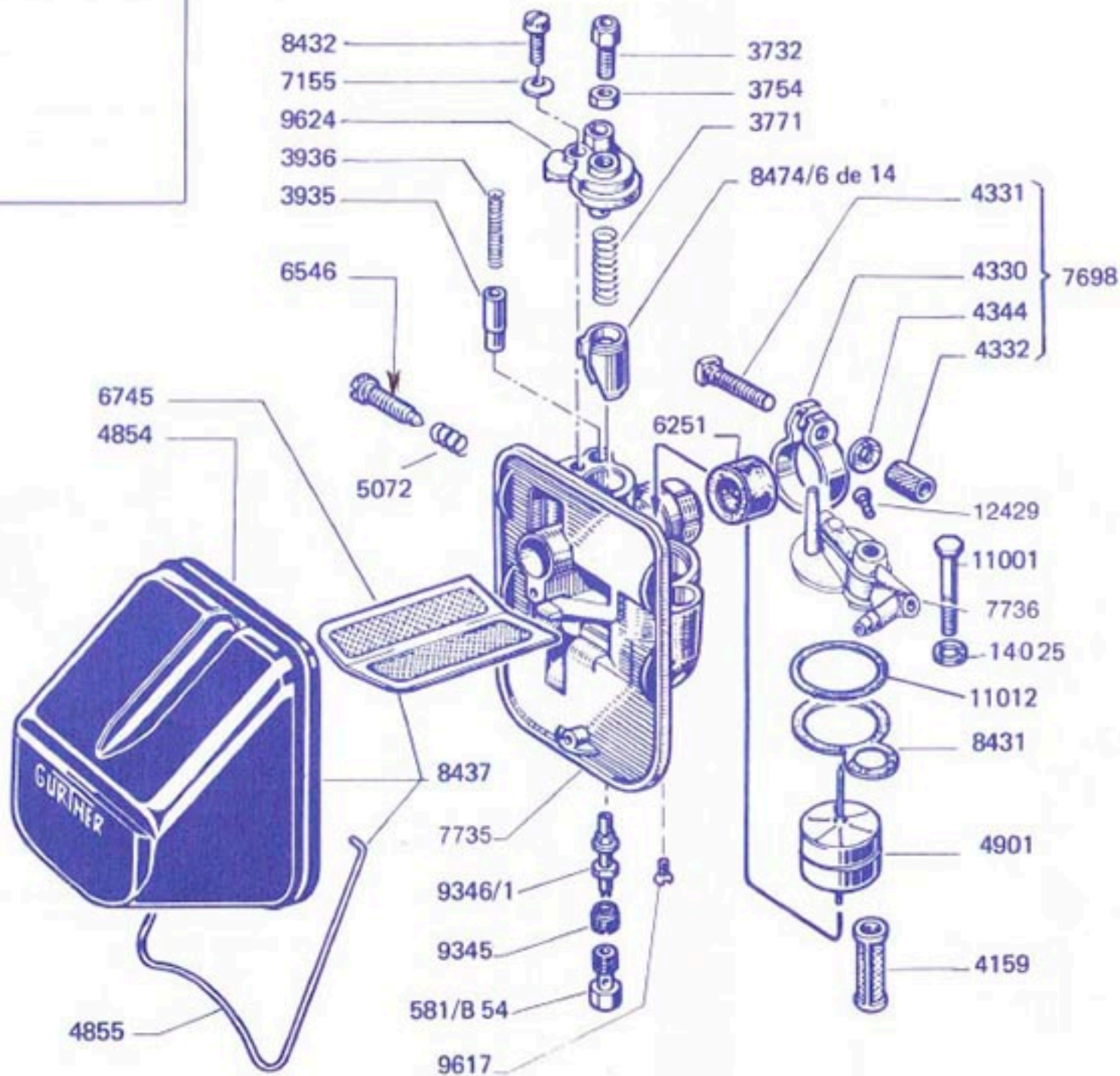
Référence Gurtner	Référence Motobécane	DESIGNATION
581/852		Gicleur pour A-691
581/853		Gicleur pour 691
3660		Rondelle Grower
3754	4172	Contre écrou
3764	14103	Joint de couvercle
3771	14107	Ressort de volet gaz
3935	14119	Volet de starter
3936	14120	Ressort de starter
4159	14133	Filter essence
4330	15043	Collier de serrage
4331		Vis de collier
4332	208	Ecrou de collier
4344		Plaquette de collier
4909	19139	Boîtier de silencieux pour 691
4910	19245	Raccord de filtre
4916	19246	Récupérateur
5072	204	Ressort de butée
6251	16630	Bague isotherme
6546	18892	Vis butée
6758	16113	Flotteur
7622	19138	Silencieux avec collier pour 691
7630	19601	Chambre pour 691
7639		Chambre pour A-691
7679		Silencieux complet pour 691
7681	22225	Boîtier monté pour A-691
7682		Silencieux complet pour A-691
7698		Collier monté
8523	19145	Collier de silencieux complet
8683	19603	Vis bouchon
8684	19604	Joint fibre
8685	19602	Couvercle de cuve complet
8686	19605	Volet de gaz
9146	21068	Plaquette frein
9538		Vis fixe raccord
9754		Vis fixe starter
9886		Couvercle de cuve nu
9929		Treillis (3)
9934	21489	Chapeau de chambre
10218	14106	Vis de couvercle
10271	19606	Vis fixe récupérateur
11005	19766	Vis tendeur
11021		Boîtier nu pour A-691
	19600	Carbu complet (691)
	51283	Carbu complet (A 691)



**Type : AR2 10- 910 - Motobécane
Machine 20 miles U.S.A.
AR2 10 + 910 Machine 40 - 50 SUISSE**

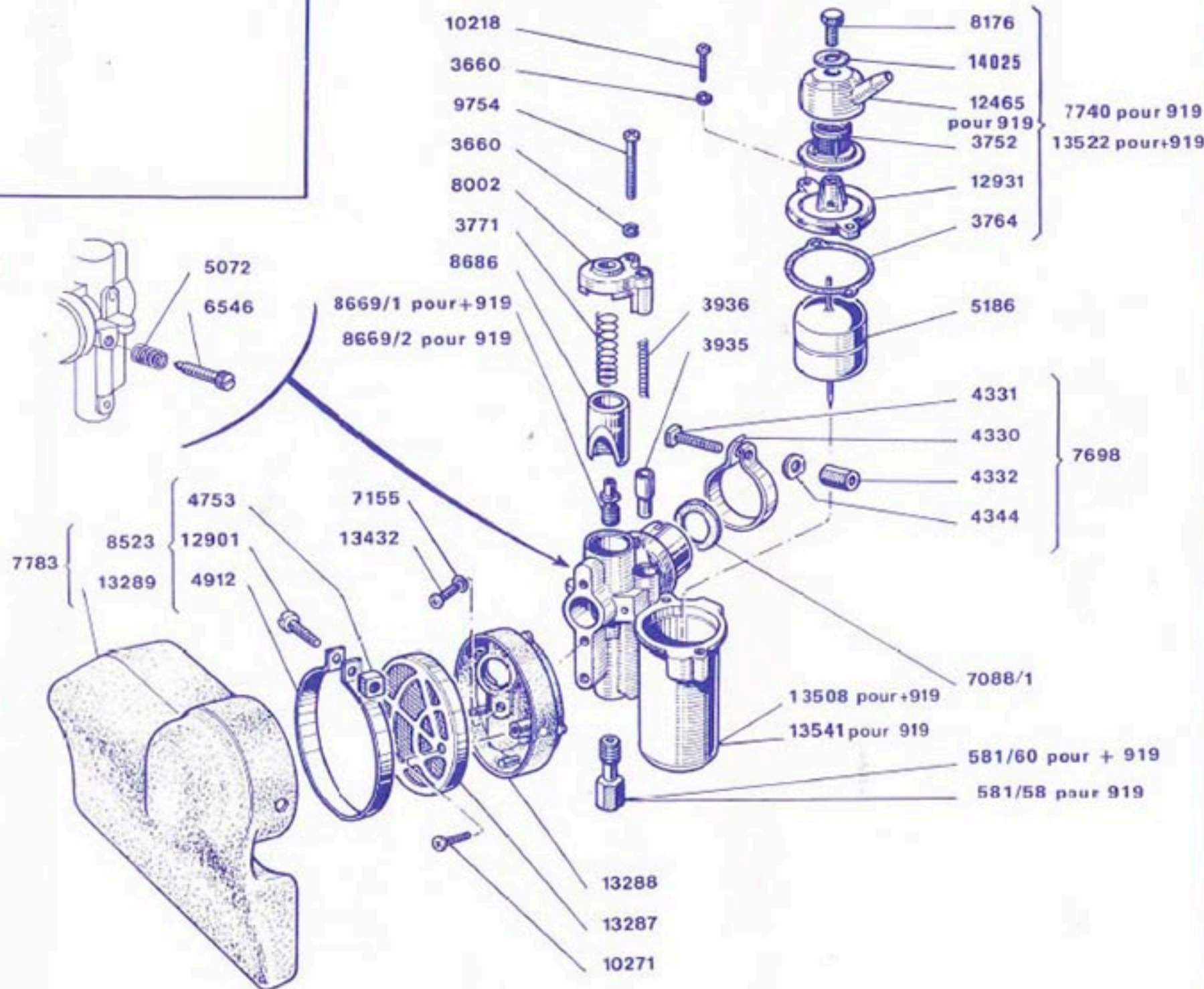
Réf. Gurtner	Réf. Motobéc.	DESIGNATION
581/52		Gicleur pour 910
3771	14107	Ressort
3935	14119	Volet de starter
3936	14120	Ressort de starter
4159	14133	Filtre essence
4330	15043	Collier de serrage
4331	208	Vis de collier
4332		Ecrou de collier
4344		Plaquette de collier
4649/10		Volet des gaz
4901	14101	Flotteur
5072	204	Ressort de butée
6546	18892	Vis butée de volet
7088/1		Rondelle d'étanchéité
7155	1271	Rondelle ondudflex de 5
7698		Ensemble collier
8431	18880	Joint de cuve
8432	18893	Vis de chapeau
9345	20000	Bague filetée du diffuseur pour 910
9529/3		Diffuseur
9617	19689	Vis bouchon
11001	19767	Bouchon de cuve
11012	20475	Joint d'étanchéité
11025	20997	Joint
11026	20999	Filtre du récupérateur
11029		Récupérateur
11035	21696	Chapeau de chambre
11089	20949	Boîtier
11225/1	22161	Couvercle de cuve
12102		Filtre cylindrique du récupérateur
12178	20996	Sous/ensemble récupérateur
12330		Ensemble silencieux
12429		Vis bouchon
13434		Bague filetée pour + 910
13435 B/52		Gicleur pour + 910
13447		Goujon
13448		Rondelle ondudflex
13449		Ecrou
13504		Chambre pour + 910
13510		Chambre pour 910
14025		Joint fibre

Type : AR² 12 705 – Mobylette AV88-68-49-40-50



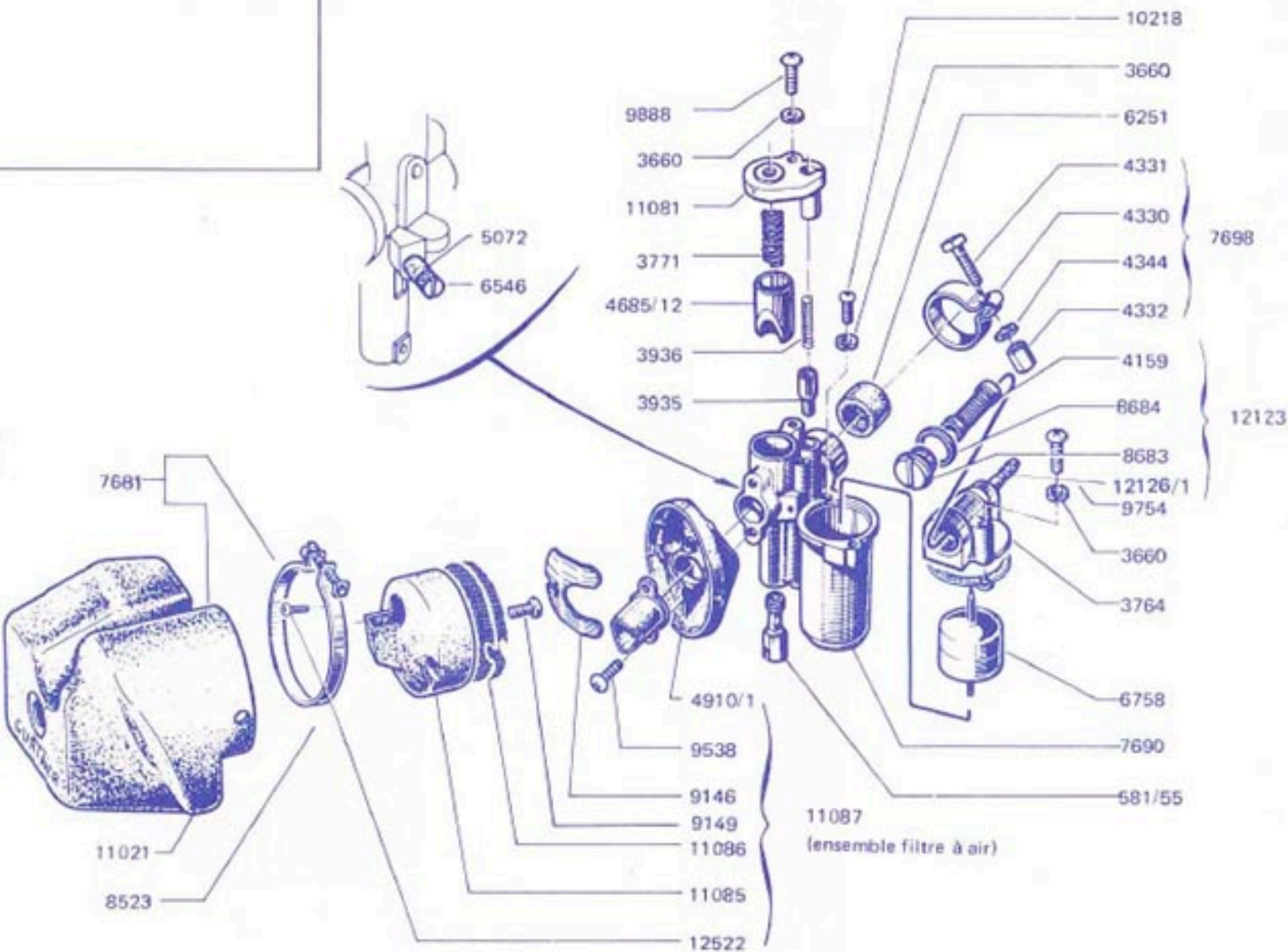
Référence Gurtner	Référence Motobécane	DESIGNATION
581/B54		Gicleur de marche
3732	14098	Vis tendeur
3754	4172	Ecrou
3771	14107	Ressort
3935	14119	Volet de starter
3936	14120	Ressort de starter
4159	14133	Filtre à essence
4330	15043	Collier de serrage
4331	208	Vis de collier
4332		Ecrou de collier
4344		Plaquette de collier
4854	18355	Silencieux nu
4855	18356	Etrier
4901	14101	Flotteur
5072	204	Ressort
6251	16630	Bague de réduction 17 x 19
6546	18892	Vis butée de volet
6745	15041	Filtre
7155	35192	Rondelle ondulflex de 5
7698		Ensemble collier
7735		Chambre
7736		Couvercle de cuve
8431	18880	Joint de cuve
8432	18893	Vis de chapeau
8437	18353	Silencieux complet
8474/6	19278	Volet des gaz de 14
9345	20000	Bague filetée
9346/1	19990	Diffuseur
9617	19689	Vis
9624	21229	Chapeau de chambre
11001	19767	Boulon de cuve
11012	20475	Joint d'étanchéité
	19988	Carbu complet 702
12429		Vis
14025		Joint fibre

Type : AR1-10 - 919 - Motobécane (machine 7)
 U.S.A. 25 Miles 40 km/h export
 AR1-10 + 919 U.S.A. 20 Miles



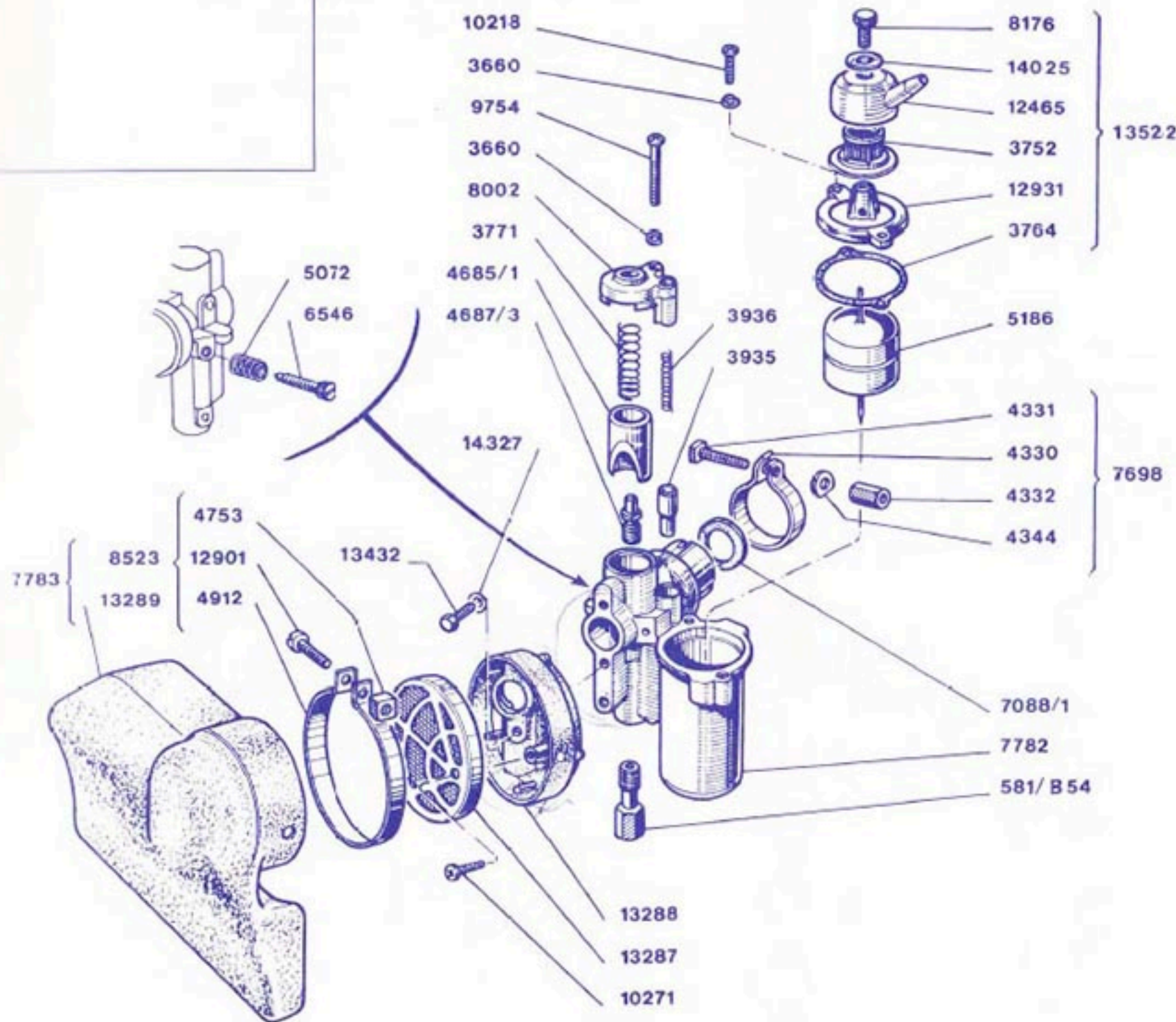
Réf. Gurtner	DESIGNATION
581/58	Gicleur pour 919
581/60	Gicleur pour + 919
3660	Rondelle grower
3752	Filtre à essence
3764	Joint de couvercle
3771	Ressort de volet gaz
3935	Volet de starter
3936	Ressort de starter
4330	Collier de serrage du carburateur
4331	Vis collier
4332	Ecrou de collier
4344	Plaquette de collier
4753	Ecrou
4912	Collier de silencieux
5072	Ressort
5186	Flotteur
6546	Vis butée de volet
7088/1	Rondelle d'étanchéité
7155	Rondelle du raccord de filtre
7698	Collier monté de carburateur
7740	Couvercle avec banjo pour 919
7783	Silencieux monté
8002/2	Chapeau de chambre
8176	Vis de banjo
8523	Collier monté de silencieux
8669/1	Diffuseur pour + 919
8669/2	Diffuseur pour 919
8686	Volet de gaz
8754	Vis de chapeau
10218	Vis de couvercle
10271	Vis de la cartouche filtrante
12465	Raccord banjo (indice 1 pour 919)
12901	Vis du collier de silencieux
12931	Couvercle de cuve
13287	Cartouche filtrante
13288	Raccord de filtre à air
13289	Boîtier du silencieux
13432	Vis du raccord de filtre
13508	Chambre montée + 919
13522	Couvercle avec banjo pour + 919
13541	Chambre montée 919
14025	Rondelle de couvercle

Type : AR¹ - 11,5 - 753 — Motobécane Cady M3
M3T-PRT-PRTS-PRTSG



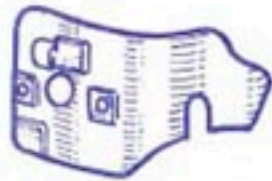
Référence Gurtner	Référence Motobécane	DESIGNATION
581/55		Gicleur
3660		Rondelle grower
3764	14103	Joint de couvercle
3771	14107	Ressort de volet gaz
3935	14119	Volet de starter
3936	14120	Ressort de starter
4159	14133	Filtre essence
4330	15043	Collier de serrage
4331		Vis de collier
4332	208	Ecrou de collier
4344		Plaquette de collier
4685/12	18485	Volet de gaz
4910/1	19245	Raccord de filtre
5072	204	Ressort de butée
6251	16630	Bague isotherme
6546	18892	Vis de butée
6758	16113	Flotteur
7681	22225	Silencieux avec collier
7690		Chambre
7698		Collier monté
8523	19145	Collier de silencieux complet
8683	19603	Vis bouchon
8684	19604	Joint fibre
9146	21068	Plaquette frein
9149	21442	Vis fixe treillis
9538		Vis de raccord
9754		Vis fixe starter
9888		Vis de chapeau
10218	14106	Vis de couvercle
11021		Boîtier de silencieux
11081	22226	Chapeau de chambre
11085		Récupérateur
11086		Treillis (2)
11087	22223	Ensemble filtre à air
12123	22282	Couvercle de cuve complet
12126/1		Couvercle de cuve nu
12522	22224	Vis fixe récupérateur

Type : AR' 12-884 — Motobécane (machine M7)

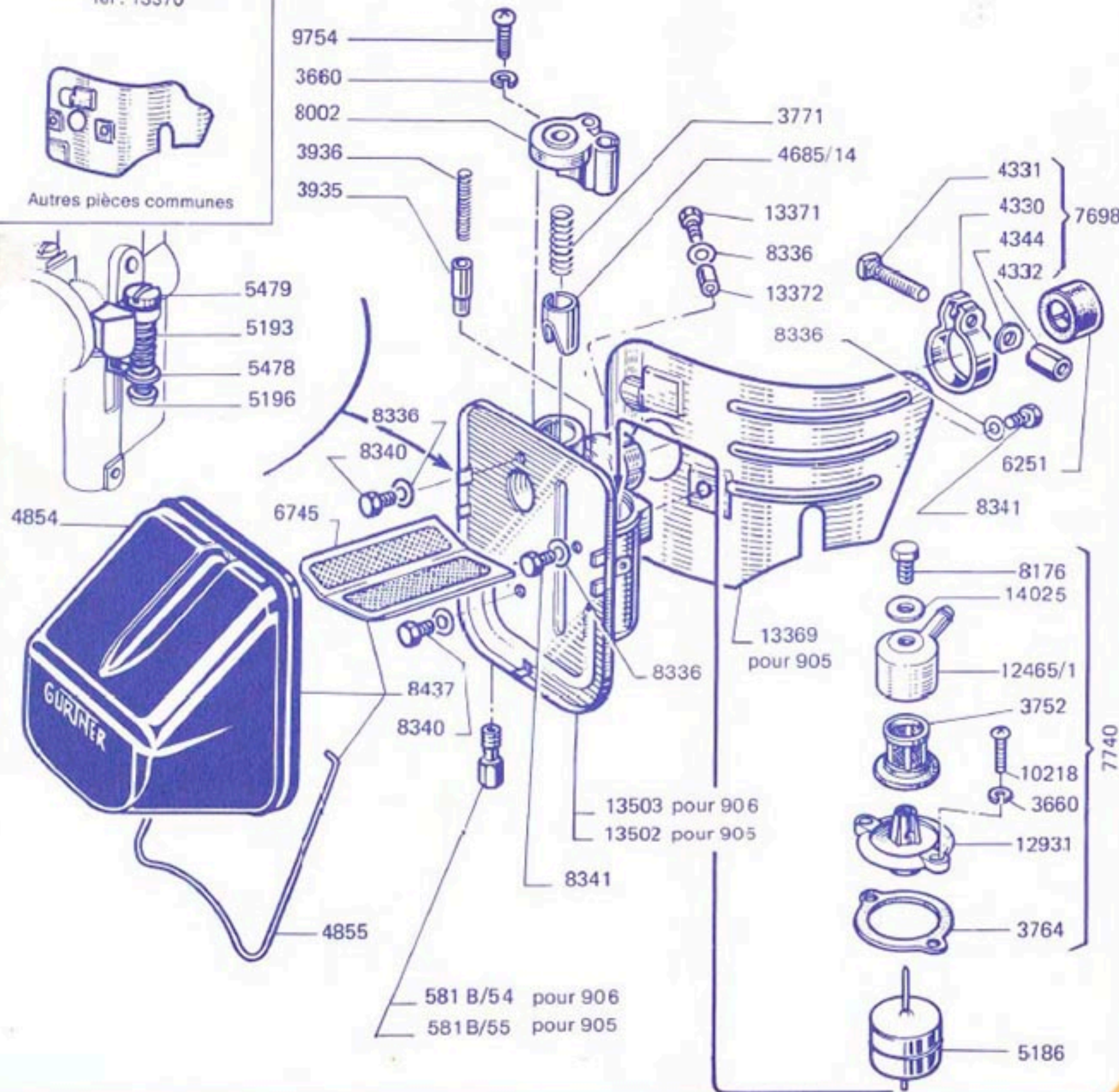


Rep.	DÉSIGNATION
581/B54	Gicleur
3660	Rondelle grower
3752	Filtre à essence
3764	Joint de couvercle
3771	Ressort de volet gaz
3935	Volet de starter
3936	Ressort de starter
4330	Collier de serrage du carburateur
4331	Vis collier
4332	Ecrou de collier
4344	Plaquette de collier
4685/1	Volet de gaz
4687/3	Diffuseur
4753	Ecrou
4912	Collier de silencieux
5072	Ressort
5186	Flotteur
6546	Vis butée de volet
7088/1	Rondelle d'étanchéité
7698	Collier monté de carburateur
7782	Chambre montée
7783	Silencieux monté
8002	Chapeau de chambre
8176	Vis de banjo
8523	Collier monté de silencieux
9754	Vis de chapeau
10218	Vis du couvercle
10271	Vis de la cartouche filtrante
12465	Raccord banjo
12901	Vis du collier de silencieux
12931	Couvercle de cuve
13287	Cartouche filtrante
13288	Raccord de filtre à air
13289	Boîtier du silencieux
13432	Vis du raccord de filtre
13522	Couvercle avec banjo
14025	Rondelle de couvercle
14327	Rondelle de raccord de filtre

Pour AR¹ 13-906
protecteur thermique
réf : 13370



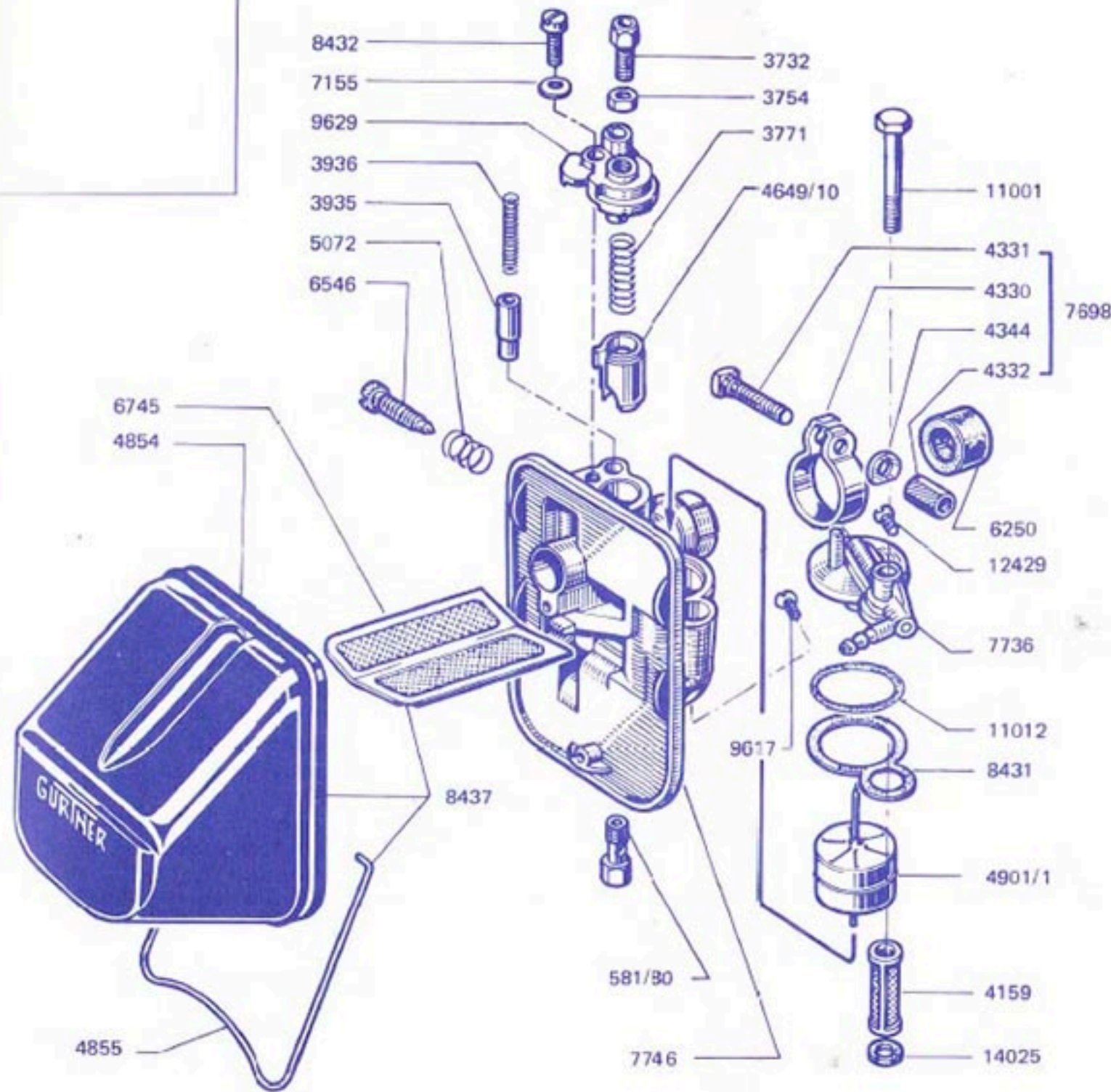
Autres pièces communes



Type : AR¹ 13 - 905 - Mobylette H 50 VL MAROC
H 50 VS PAKISTAN - BRESIL - COLOMBIE
à protecteur thermique
Type : AR¹ 13 - 906 Mobylette AV89 IRAN
à protecteur thermique

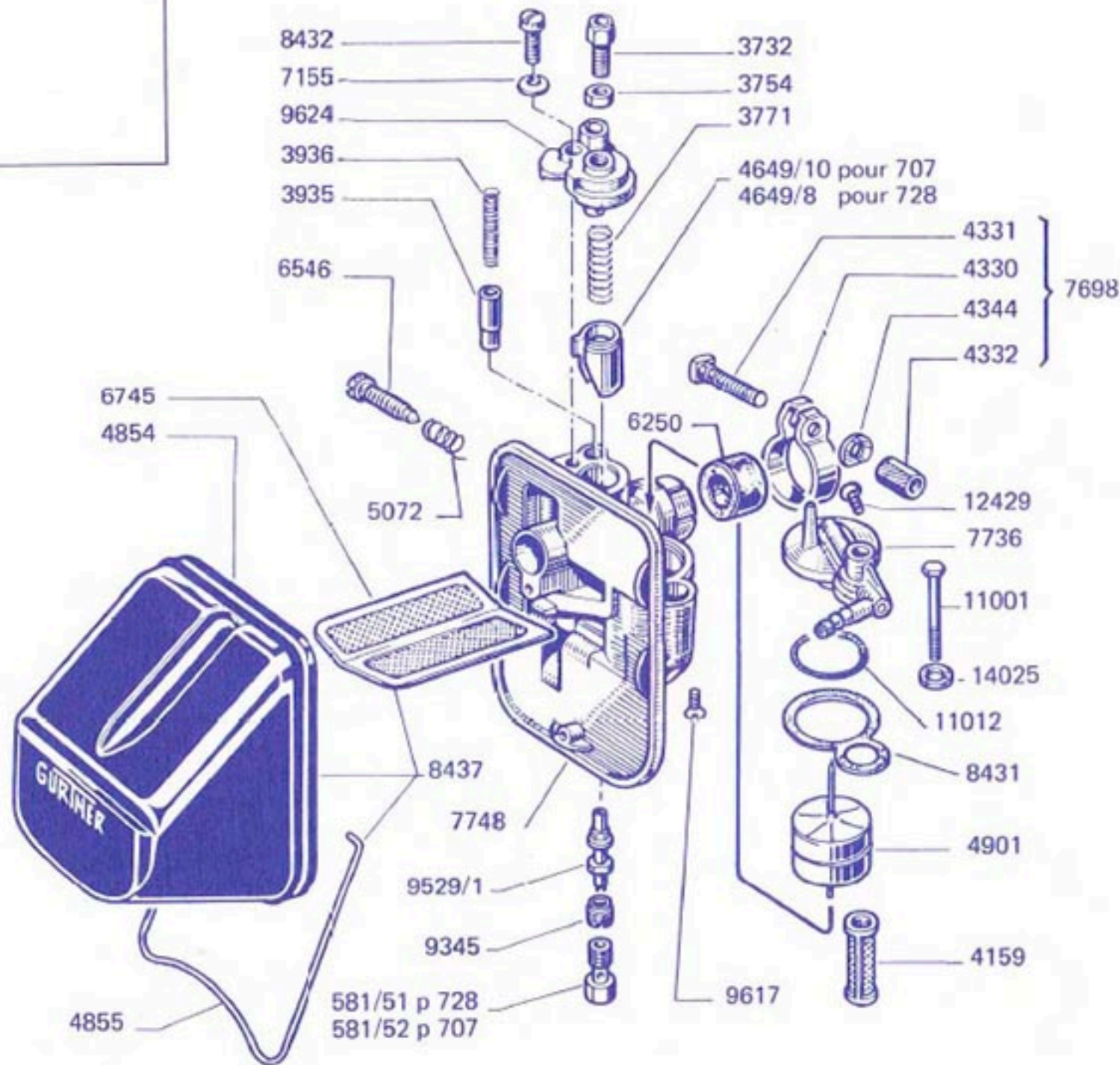
Réf. Gurtner	DESIGNATION
581B/54	Gicleur pour 906
581B/55	Gicleur pour 905
3660	Rondelle onduflex
3752	Filtre essence
3764	Joint de couvercle
3771	Ressort
3935	Volet de starter
3936	Ressort de starter
4330	Collier de serrage
4331	Vis de collier
4332	Ecrou de collier
4344	Plaquette de collier
4685/14	Volet des gaz
4854	Silencieux nu
4855	Etrier
5186	Flotteur
5193	Ressort de butée
5196	Rondelle de butée
5478	Butée de volet
5479	Vis butée de volet
6251	Bague de réduction
6745	Tamis
7698	Collier monté
7740	Couvercle monté avec banjo
8002	Chapeau de chambre
8176	Vis fixe banjo
8336	Rondelle
8340	Vis
8341	Vis
8437	Silencieux complet
9754	Vis de chapeau
10218	Vis de couvercle
12465/1	Banjo
12931	Couvercle de cuve
13369	Protecteur thermique
13371	Vis
13372	Entretoise
13503	Chambre pour 906
13502	Chambre pour 905
14025	Joint fibre

Type : AR2 8,7-679 – Mobylette 40 S - 40 TL Export



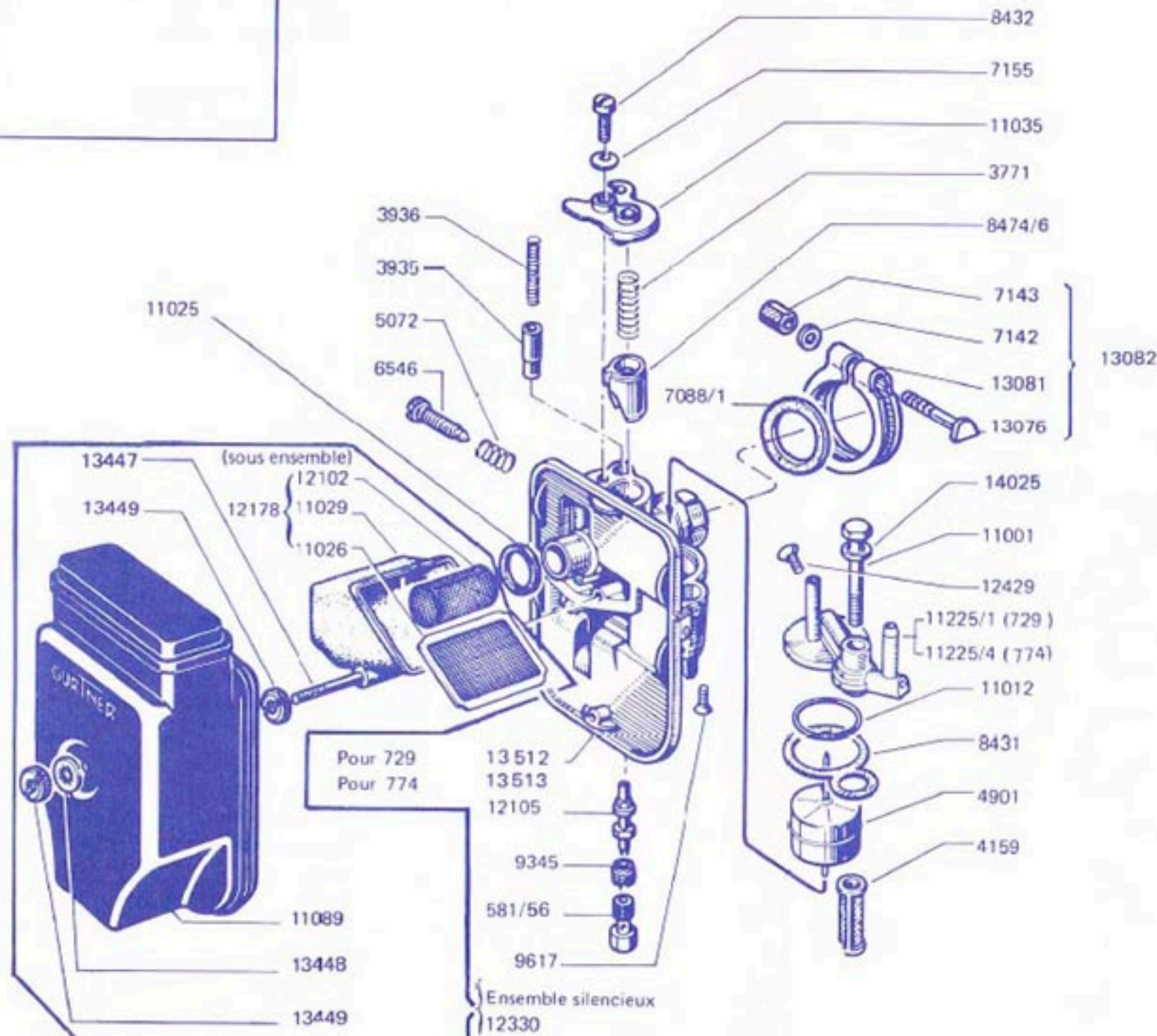
Référence Gurtner	DESIGNATION
581/80	Gicleur
3732	Vis tendeur
3754	Ecrou
3771	Ressort
3935	Volet de starter
3936	Ressort de starter
4159	Filtre essence
4330	Collier de serrage
4331	Vis de collier
4332	Ecrou de collier
4344	Plaquette de collier
4649/10	Volet
4854	Silencieux nu
4855	Etrier
4901/1	Flotteur
5072	Ressort de butée
6250	Bague de réduction
6546	Vis butée de volet
6745	Filtre
7155	Rondelle onduflex de 5
7736	Couvercle de cuve
7746	Chambre
7698	Collier monté
8431	Joint de cuve
8432	Vis de chapeau
8437	Silencieux complet
9617	Vis bouchon
9629	Chapeau de chambre
11001	Boulon de cuve
11012	Joint d'étanchéité
12429	Vis
14025	Joint fibre

AR² 10 707 (ex 667) – Mobylette 42-44
 Type :
 AR² 10 728 (ex 664) – 48-68-79



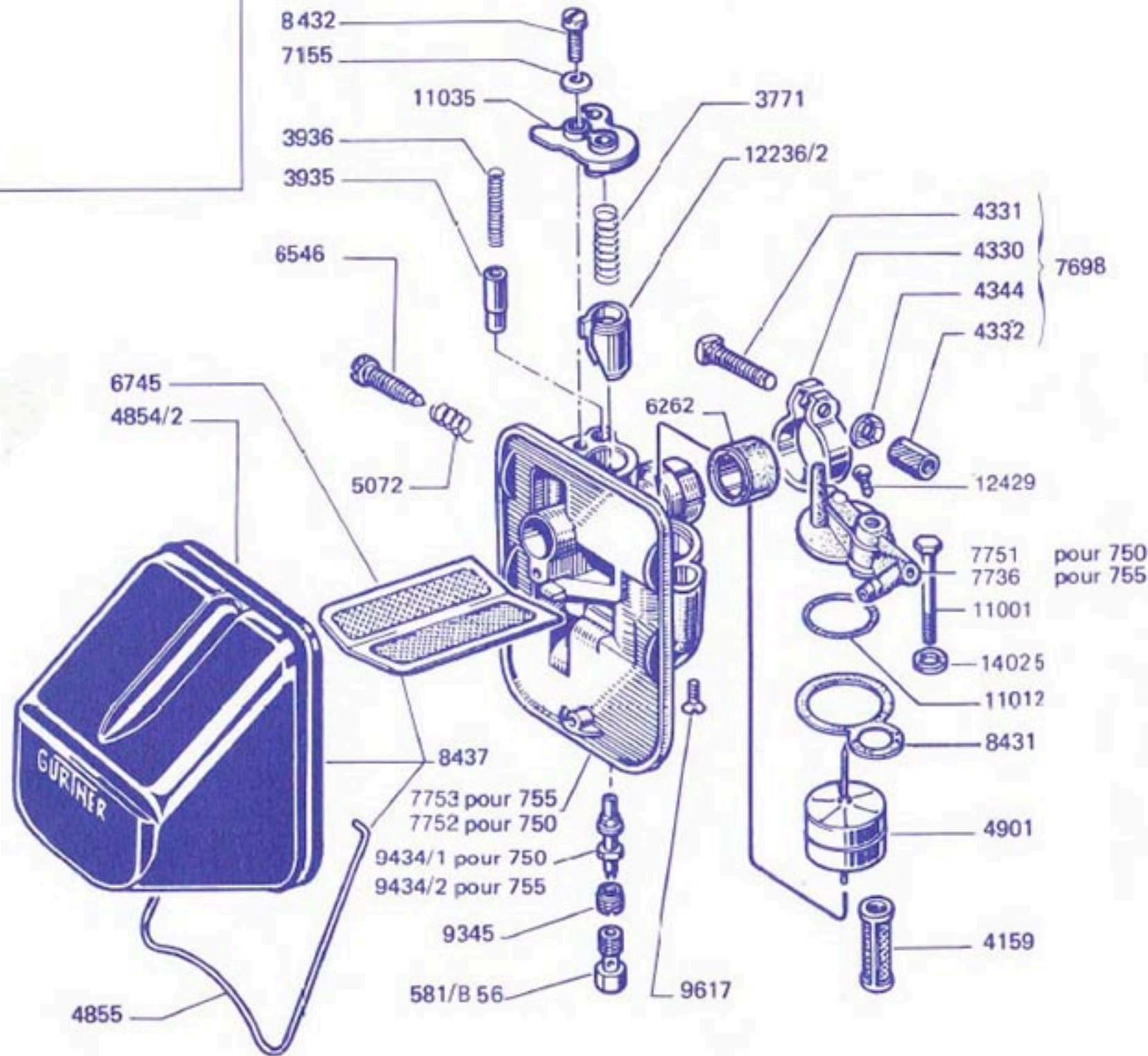
Référence Gurtner	Référence Motobécane	DESIGNATION
581/51		} Gicleur pour 728 pour 707
581/52		
3732	14098	Vis tendeur
3754	4172	Ecrou
3771	14107	Ressort
3935	14119	Volet de starter
3936	14120	Ressort de starter
4159	14133	Filtre essence
4330	15013	Collier de serrage
4331	} 208	Vis de collier
4332		Ecrou de collier
4344		Plaquette de collier
4649/8	18381	} Volet des gaz pour 728 pour 707
4649/10	15319	
4854	18355	Silencieux nu
4855	18356	Etrier
4901	14101	Flotteur
5072	204	Ressort
6250	14100	Bague de réduction
6546	18892	Vis butée de volet
6745	15041	Filtre
7155	35192	Rondelle onduflex de 5
7698		Ensemble collier
7736		Couvercle de cuve
7748		Chambre
8431	18880	Joint de cuve
8432	18893	Vis de chapeau
8437	18353	Silencieux complet
9345	20000	Bague fileté
9529/1	20573	Diffuseur
9617	15689	Vis
9624	21229	Chapeau de chambre
11001	19767	Boulon de cuve
11012	20475	Joint d'étanchéité
12429		Vis
14025		Joint fibre
	18876	Carbu complet 728
	20571	Carbu complet 707

Type : AR² 12-729 d Mobyette H40S - 40T - 50S - 50L
AR² 12-774 Mobyx X 7 S - X 7 L



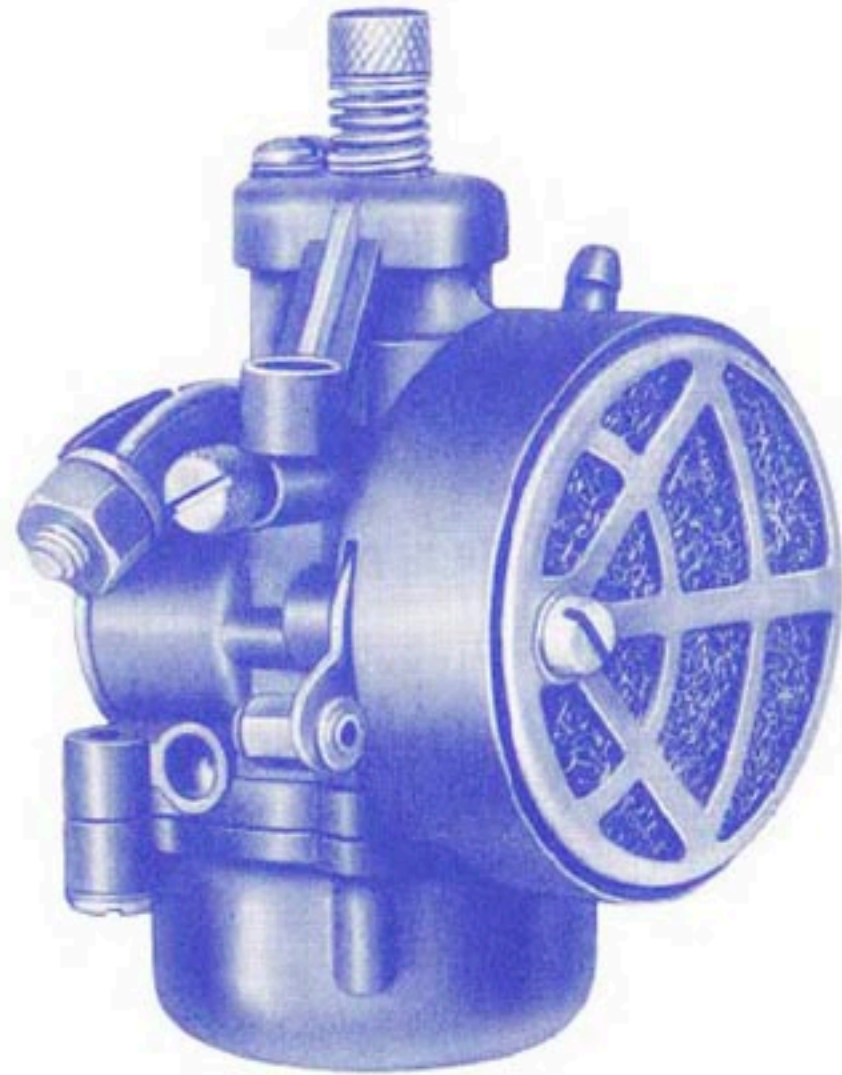
Référence Gurtner	Référence Motobécane	DESIGNATION
581/ 56	21949	Gicleur
3771	14107	Ressort
3935	14119	Volet de starter
3936	14120	Ressort de starter
4159	14133	Filtre essence
4901	14101	Flotteur
5072	204	Ressort de butée
6546	18892	Vis butée de volet
7088/1		Rondelle d'étanchéité
7142		Plaquette de collier
7143		Ecrou de collier
7155	1271	Rondelle ondulflex de 5
8431	18880	Joint de cuve
8432	18893	Vis de chapeau
8474/6		Volet des gaz
9345	20000	Bague fileté
9617	19689	Vis bouchon
11001	19767	Boulon de cuve
11012	20475	Joint d'étanchéité
11025	20997	Joint
11026	20999	Filtre du récupérateur
11029		Récupérateur
11035	21696	Chapeau de chambre
11089	20949	Boîtier
11225/1	22161	Couvercle de cuve pour 729
11225/4	22194	Couvercle de cuve pour 774
11281		Arrêt de câble
11282		Poussoir de starter
12102		Filtre cylindrique du récupérateur
12105/2		Diffuseur pour 729
12105/1		Diffuseur pour 774
12178	20996	Sous/ensemble récupérateur
12330		Ensemble silencieux
12429		Vis bouchon
13076		Vis de collier
13081		Collier de serrage
13082		Ensemble collier
13447		Goujon
13448		Rondelle ondulflex
13449		Ecrou
13512		Chambre pour 729
13513		Chambre pour 774
14025		Joint fibre

AR² 13 750 – Mobylette 92N - L92N
(Remplace 739)
Type : AR² 13 755 – Mobylette SP93 - SP94TT
(Remplace 712 et 726)



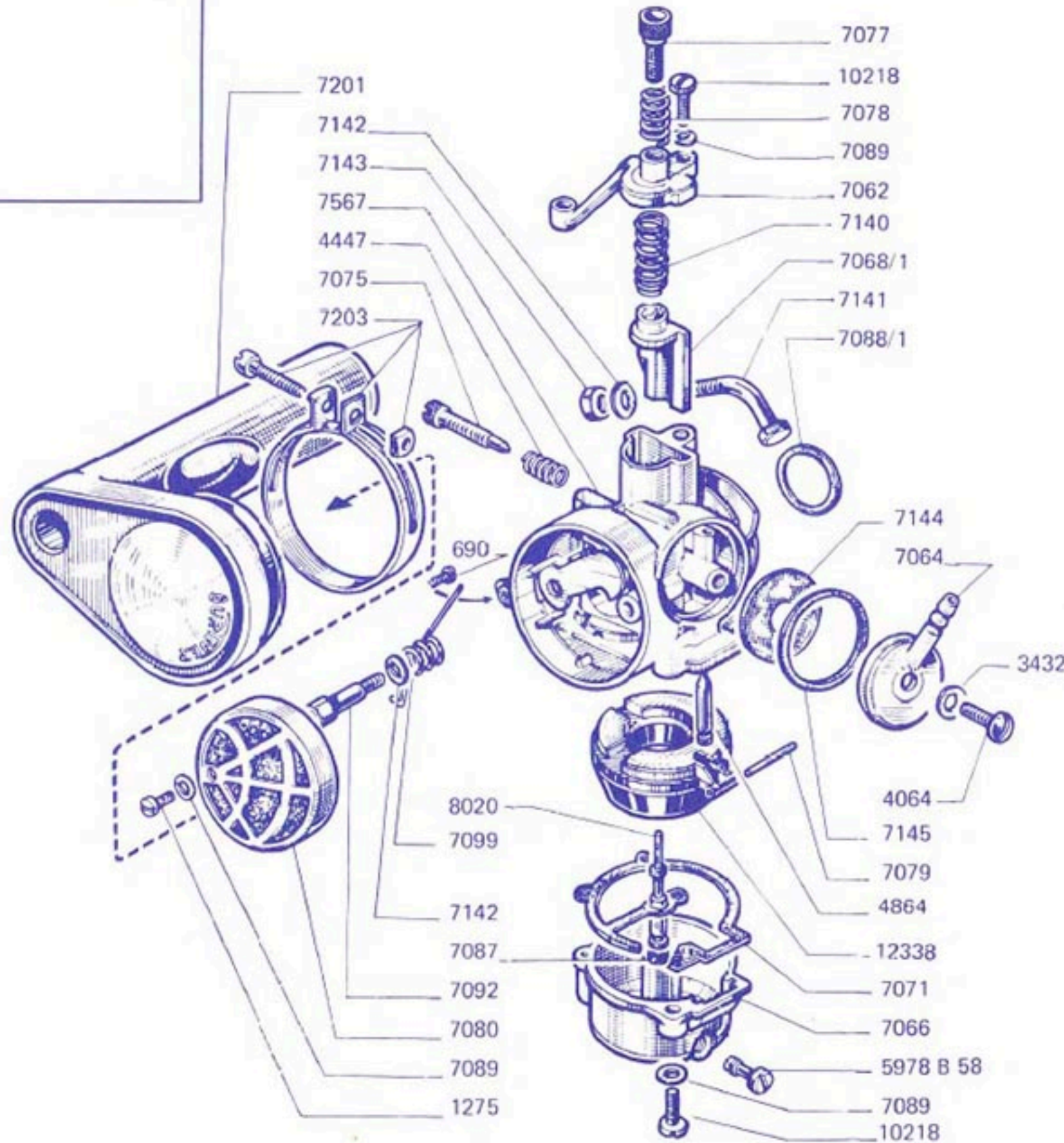
Référence Gurtner	Référence Motobécane	DESIGNATION
581/B 56		Gicleur
3771	14107	Ressort
3935	14119	Volet de starter
3936	14120	Ressort de starter
4159	14133	Filtre essence
4330	15043	Collier de serrage
4331	208	Vis de collier
4332		Ecrou de collier
4344		Plaquette de collier
4854/2	18355	Silencieux nu
4855	18356	Etrier
4901	14101	Flotteur
5072	204	Ressort
6262	20439	Bague de réduction 17,5 x 19
6546	18892	Vis butée de volet
6745	15041	Filtre
7155	35192	Rondelle onduflex de 5
7698		Ensemble collier
7736	22339	Couvercle de cuve pour 755
7751		Couvercle de cuve pour 750
7752		Chambre pour 750
7753		Chambre pour 755
8431	18880	Joint de cuve
8432	18893	Vis de chapeau
8437	18353	Silencieux complet
9345	20000	Bague filetée
9434/1	20440	Diffuseur pour 750
9434/2	22293	Diffuseur pour 755
9617	19689	Vis bouchon
11001	19767	Boulon de cuve
11012	20475	Joint d'étanchéité
11035	21696	Chapeau de chambre
12236/2	20438	Volet des gaz
	21470	Carbu complet 750
	21471	Carbu complet 755
12429		Vis
14025	15326	Joint fibre

CARBURATEURS TYPE G

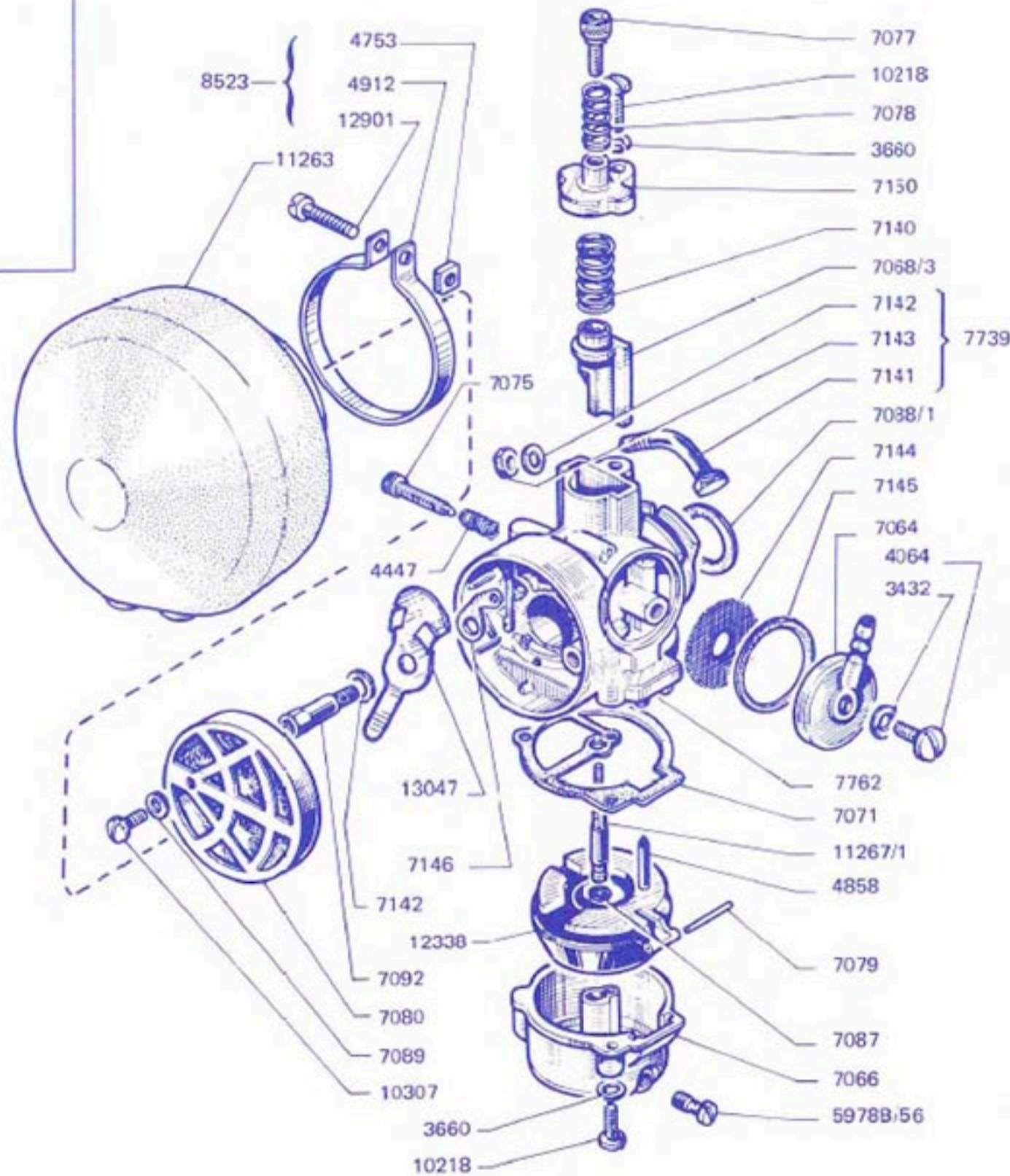


Type : GA 10 620 – VAP 630 export

Référence Gurtner	DESIGNATION
690	Vis
1275	Vis
3432	Rondelle
4064	Vis
4447	Ressort
4864	Pointeau
5978B	Gicleur de 58
7062	Chapeau
7064	Couvercle de filtre
7066	Cuve
7068/1	Volet gaz
7071	Joint de cuve
7075	Vis butée
7077	Tendeur
7078	Ressort vis tendeur
7079	Axe de flotteur
7080	Cartouche
7087	Joint de tube
7088/1	Joint d'étanchéité
7089	Rondelle onduflex de 4
7092	Axe de volet d'air
7099	Ressort de volet d'air
7140	Ressort de volet de gaz
7141	Boulon de collier
7142	Rondelle
7143	Ecrou
7144	Filtre à essence
7145	Joint
7201	Silencieux avec collier
7203	Ensemble collier du silencieux
7567	Chambre
8020	Tube de réglage
10218	Vis
12338	Flotteur

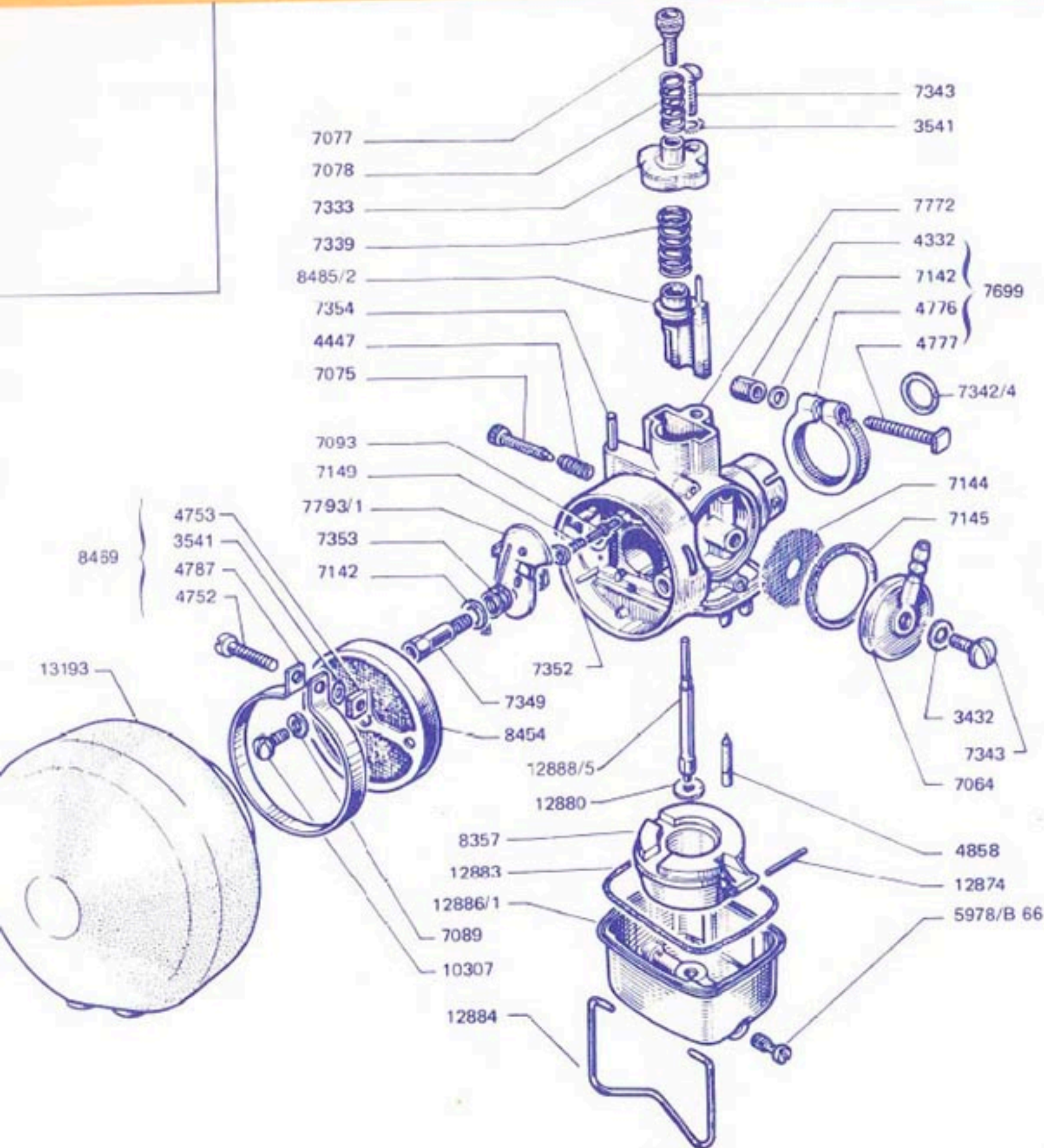


Type : GA 12-839 - Motobécane D55 - TT - ITALIE
5 vitesses - Volet d'air - Commande manuelle



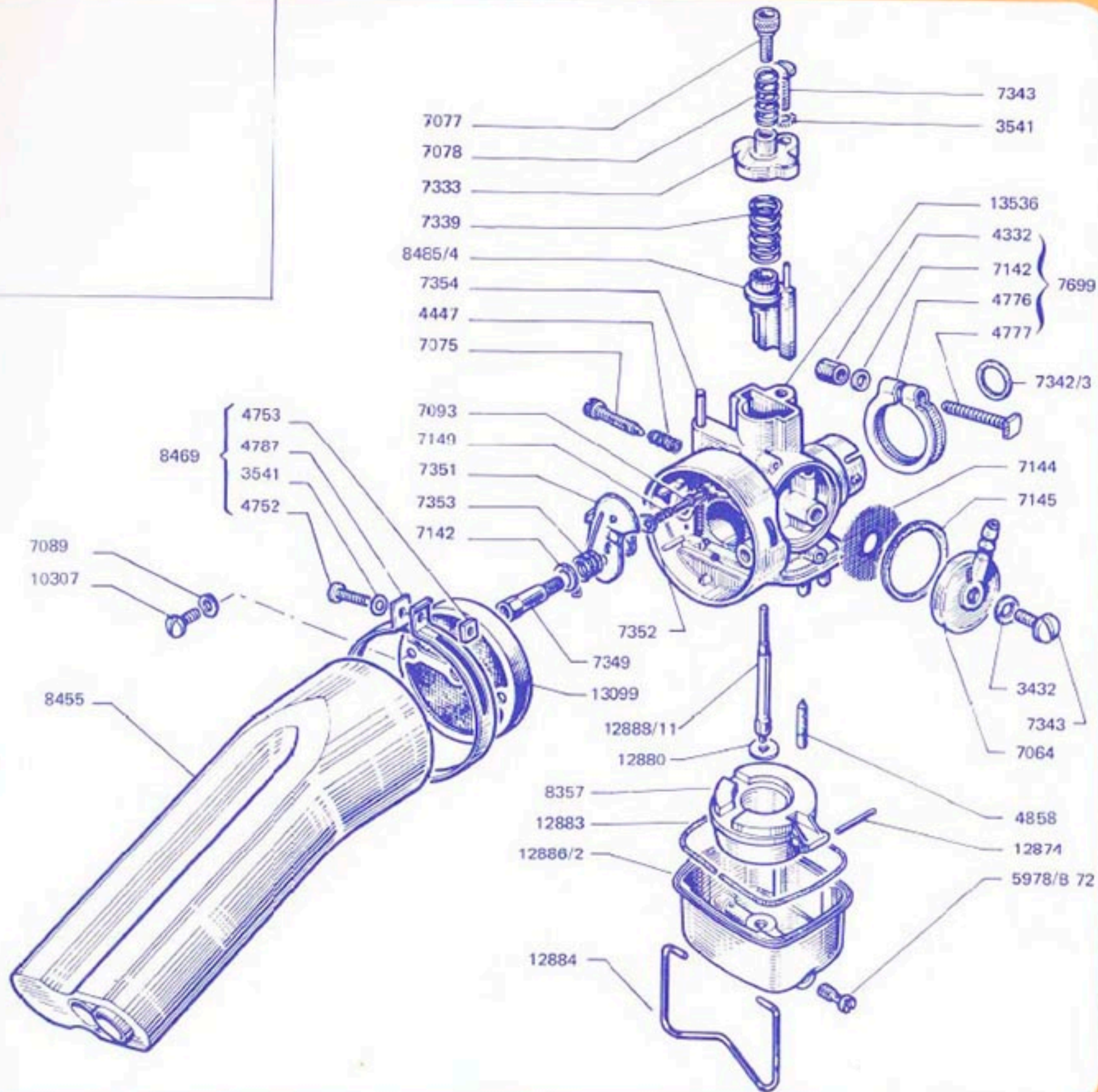
Réf. Gurtner	DESIGNATION
3432	Rondelle
3660	Rondelle de la vis de chapeau
4064	Vis de couvercle de filtre
4447	Ressort de la vis butée
4753	Ecrou de collier du silencieux
4858	Pointeau
4912	Collier du silencieux
5978 B/56	Gicleur de 56
7064	Couvercle de filtre
7066	Cuve
7068/3	Volet de gaz
7071	Joint de cuve
7075	Vis butée
7077	Tendeur
7078	Ressort vis tendeur
7079	Axe de flotteur
7080	Cartouche
7087	Joint de tube de réglage
7088/1	Joint d'étanchéité
7089	Rondelle de la vis de la cartouche
7092	Axe de volet d'air
7140	Ressort de volet de gaz
7141	Boulon de collier
7142	Rondelle de la vis de collier du carburateur
7143	Ecrou de la vis du collier du carburateur
7144	Filtre à essence
7145	Joint du filtre à essence
7146	PLaquette verrou
7150	Chapeau de chambre
7739	Vis collier complète
7762	Chambre
8523	Ensemble collier du silencieux
10218	Vis fixe cuve
10307	Vis de la cartouche
11263	Silencieux
11267/1	Tube de réglage
11278	Volet d'air - Commande manuelle
12338	Flotteur
12901	Vis de collier silencieux

Type : GE 15-867 — Motobécane D 55 TRIAL A KICK



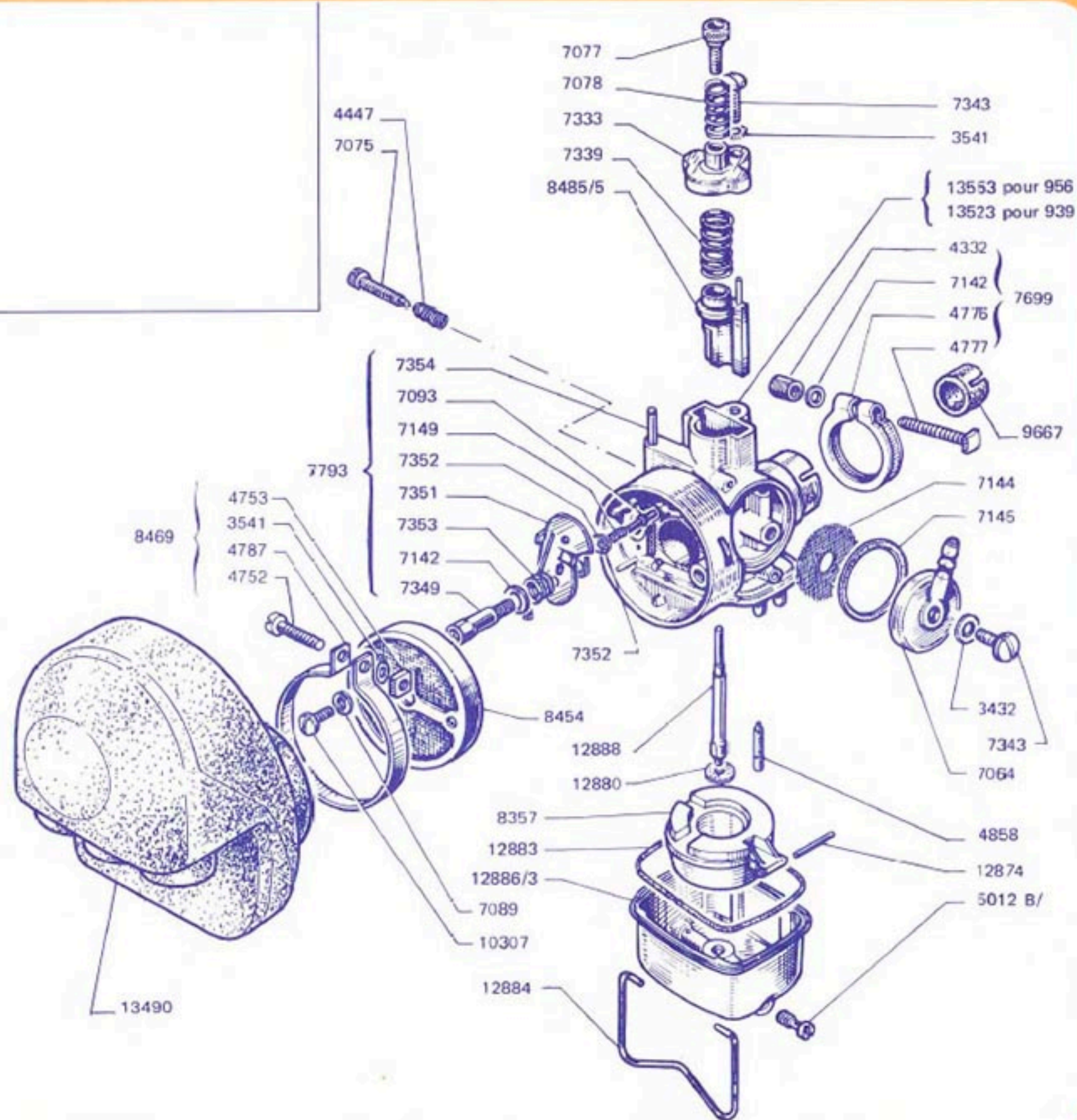
Référence GURTNER	DÉSIGNATION
3432	Rondelle fibre
3541	Rondelle
4332	Ecrou de collier
4447	Ressort
4752	Vis de collier
4753	Ecrou
4776	Collier nu
4777	Vis de collier
4787	Collier du silencieux
4858	Pointeau monté
5978B/66	Gicleur de 66
7064	Couvercle de filtre
7075	Vis butée de volet
7077	Vis tendeur
7078	Ressort de vis tendeur
7089	Rondelle ondulflex de 4
7093	Verrou de volet d'air
7142	Rondelle de collier
7144	Filtre à essence
7145	Joint
7149	Ressort de verrou
7333	Chapeau de chambre
7339	Ressort volet gaz
7342/4	Rondelle d'étanchéité
7343	Vis
7349	Axe de volet d'air
7352	Plaquette verrou
7353	Ressort de volet d'air
7354	Poussoir
7699	Collier complet
7772	Chambre
7793/1	Volet d'air monté
8357	Flotteur
8454	Cartouche filtrante
8469	Collier monté
8485/2	Volet de gaz
10307	Vis
12874	Axe flotteur
12880	Joint du diffuseur
12883	Joint de cuve
12884	Etrier
12886/1	Cuve
12888/5	Tube de réglage
13193	Silencieux

Type : GE 16 604 Peugeot 50 cm³
SPORT RALLYE B B 3 K



Réf. Gurtner	DESIGNATION
3432	Rondelle fibre
3541	Rondelle
4332	Ecrou de collier du carburateur
4447	F ressort de la vis butée
4752	Vis de collier du silencieux
4753	Ecrou de collier du silencieux
4776	Collier nu du carburateur
4777	Vis de collier du carburateur
4787	Collier de silencieux
4858	Pointeau monté
5978 B/72	Gicleur
7064	Couvercle de filtre à essence
7075	Vis butée de volet
7077	Vis tendeur
7078	R ressort de vis tendeur
7089	Rondelle de la cartouche
7093	Verrou de volet d'air
7142	Rondelle de collier du carburateur
7144	Filtre à essence
7145	Joint
7149	R ressort de verrou
7333	Chapeau de chambre
7339	R ressort volet gaz
7342/3	Rondelle d'étanchéité
7343	Vis
7349	Axe de volet d'air
7351	Volet d'air
7352	Plaquette verrou
7353	R ressort de volet d'air
7354	Poussoir
7699	Collier complet du carburateur
8357	Flotteur
8455	Silencieux
8469	Ensemble du collier de silencieux
8485/4	Volet de gaz
10307	Vis
12874	Axe flotteur
12880	Joint du diffuseur
12883	Joint de cuve
12884	Etrier
12886/2	Cuve
12888/11	Tube de réglage
13099	Cartouche filtrante
13536	Chambre

Type : GE 19 - 939 – Motobécane D 55 TT KIT
 Type : GE 19 - 956 – Motobécane 55 TT KIT



Référence GURTNER	DÉSIGNATION
3432	Rondelle fibre
3541	Rondelle
4332	Ecrou de collier
4447	Ressort
4752	Vis de collier
4753	Ecrou
4776	Collier nu
4777	Vis de collier
4787	Collier du silencieux
4858	Pointeau monté
5012 B/	Glicleur de 102 pour 939 Glicleur de 100 pour 956
7064	Couvercle de filtre
7075	Vis butée de volet
7077	Vis tendeur
7078	Ressort de vis tendeur
7089	Rondelle onduflex de 4
7093	Verrou de volet d'air
7142	Rondelle de collier
7144	Filtre à essence
7145	Joint
7149	Ressort de verrou
7333	Chapeau de chambre
7339	Ressort volet gaz
7343	Vis
7349	Axe de volet d'air
7351	Volet d'air nu
7352	Plaquette verrou
7353	Ressort de volet d'air
7354	Poussoir
7699	Collier complet
7793	Volet d'air monté
8357	Flotteur
8454	Cartouche filtrante
8469	Collier monté
8485/5	Volet de gaz
9667	Bague d'étanchéité
10307	Vis
12874	Axe flotteur
12880	Joint du diffuseur
12883	Joint de cuve
12884	Étrier
12886/3	Cuve
12888/9	Tube de réglage pour 939
12888/13	Tube de réglage pour 956
13490	Silencieux
13523	Chambre pour 939
13553	Chambre pour 956

Type GF 17-22

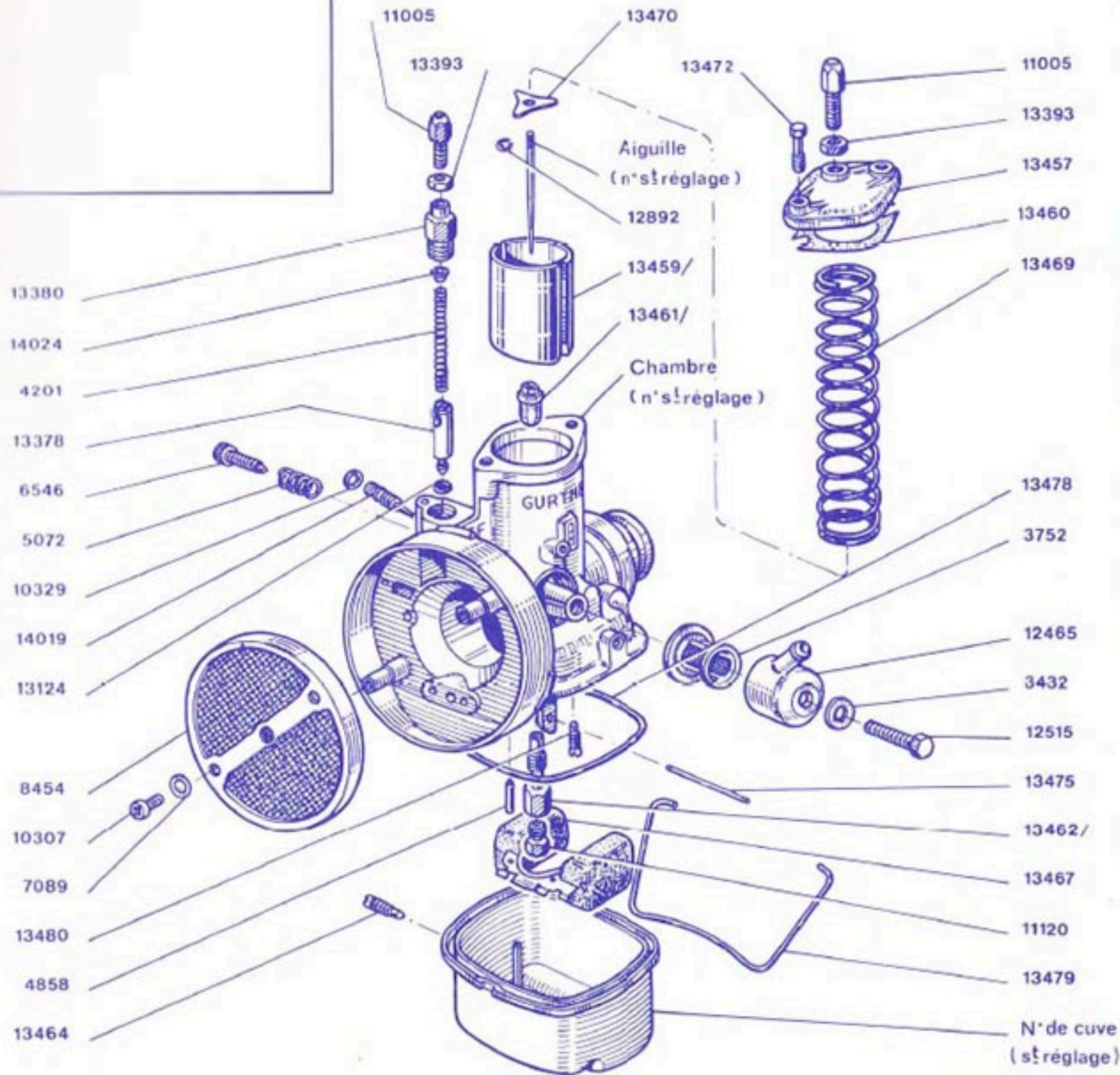
Pièces communes

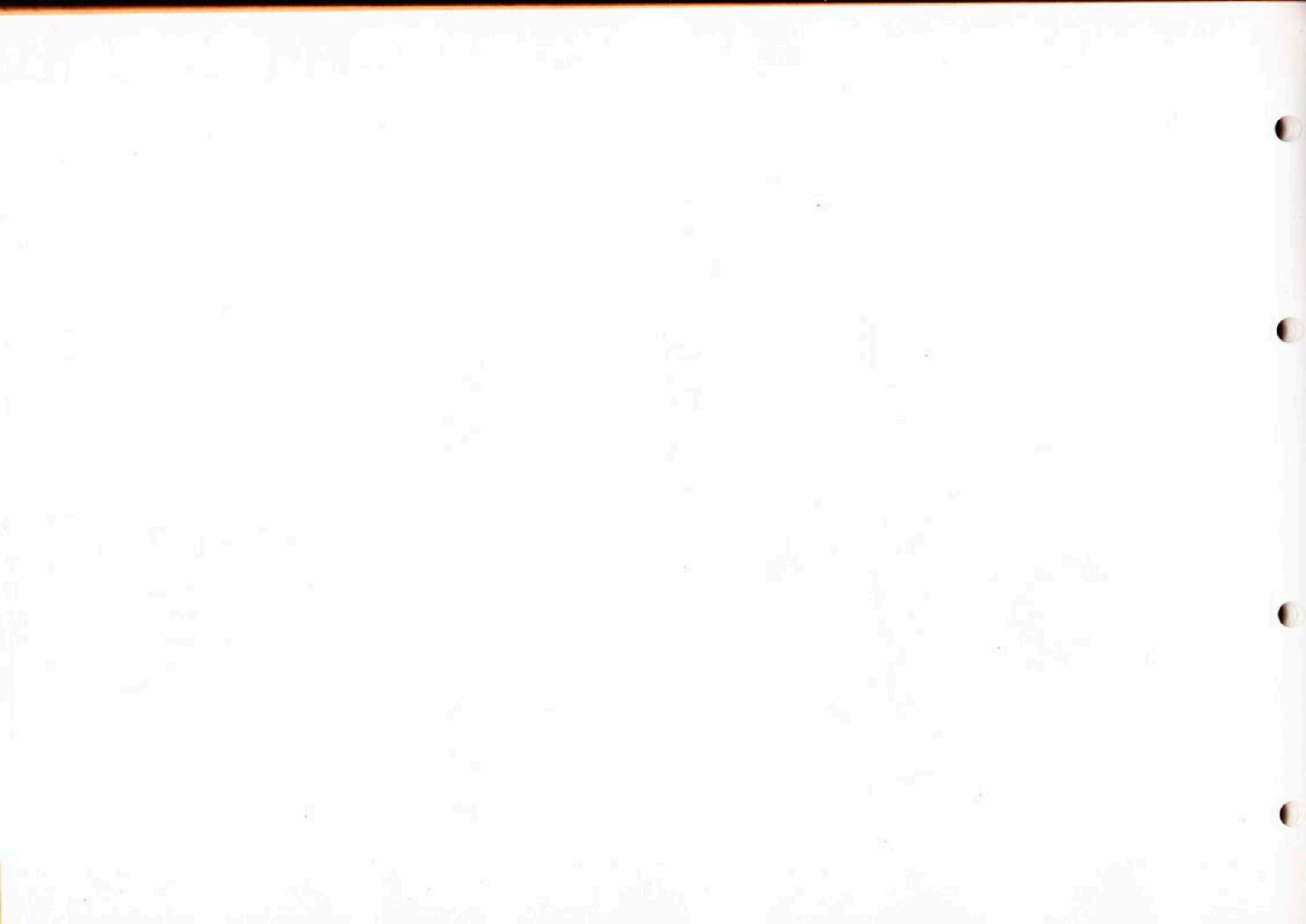
Références	DÉSIGNATION	Références	DÉSIGNATION
3432	Rondelle	13380	Vis embout de starter
3752	Filtre	13393	Contre écrou
4201	Ressort	13457	Chapeau de chambre
4858	Pointeau	13460	Joint
5072	Ressort	13464	Vis de purge
6546	Vis butée de volet	13467	Flotteur
7089	Rondelle	13469	Ressort de volet
10307	Vis	13470	Rondelle de volet
10329	Joint torique	13472	Vis
11005	Vis tendeur	13475	Axe de flotteur
12465	Banjo	13478	Joint de cure
12515	Vis	13479	Etrier
12892	Anneau élastique	14019	Vis de ralenti
13124	Joint torique	14024	Embout de ressort
13378	Volet de starter		

Différents réglages

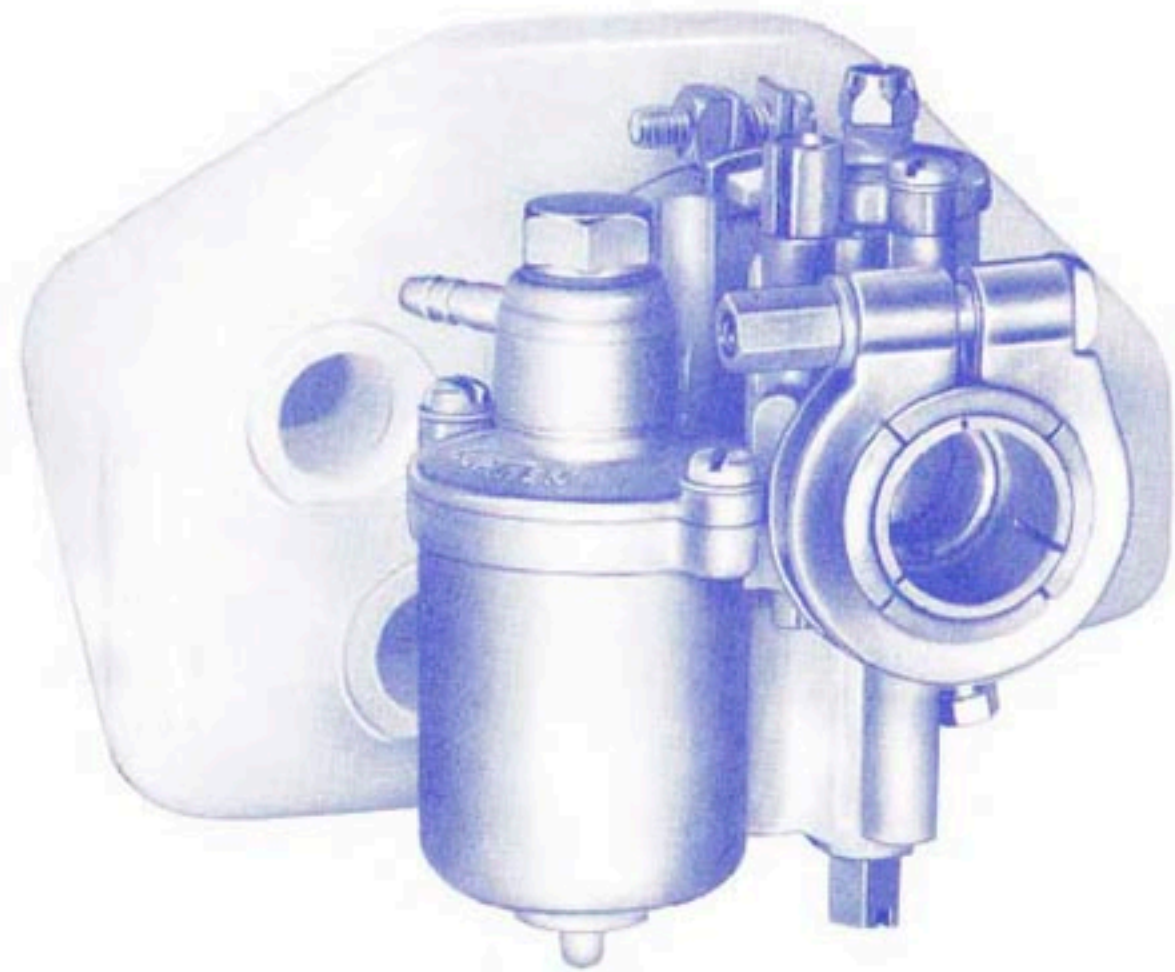
Gicleur principal	Chambre	Gicleur ralenti	Volet de Gaz	Aiguille	Diffuseur	Douille	Cuve
GF 17 . 984 standard							
11120/90	13601	13480/42	13459/2	12866/4	13462/2	13461/3	13526
GF 19 . 962 standard							
11120/90	13558	13480/42	13459/2	12866/4	13462/2	13461/3	13526
GF 20 - 941 pour machine Peugeot 80cc							
11120/84	13525	13480/42	13459/4	12866/5	13462/3	13461/2	13526
GF 22 . 942 standard							
11120/84	13527	13480/40	13459/1	12866/4	13462/2	13461/1	13526

Kit de réglage N° 13595

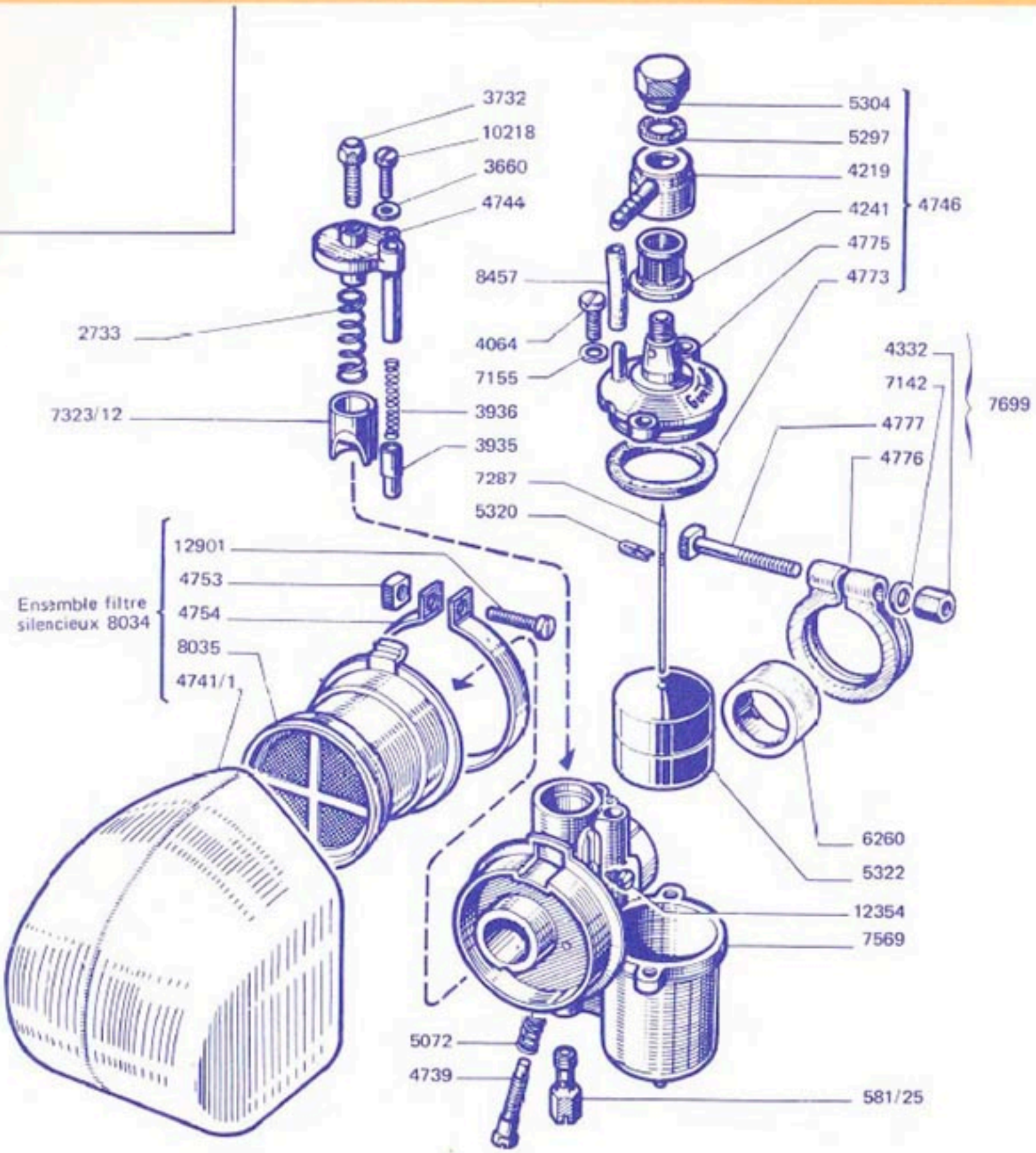




CARBURATEURS TYPE H



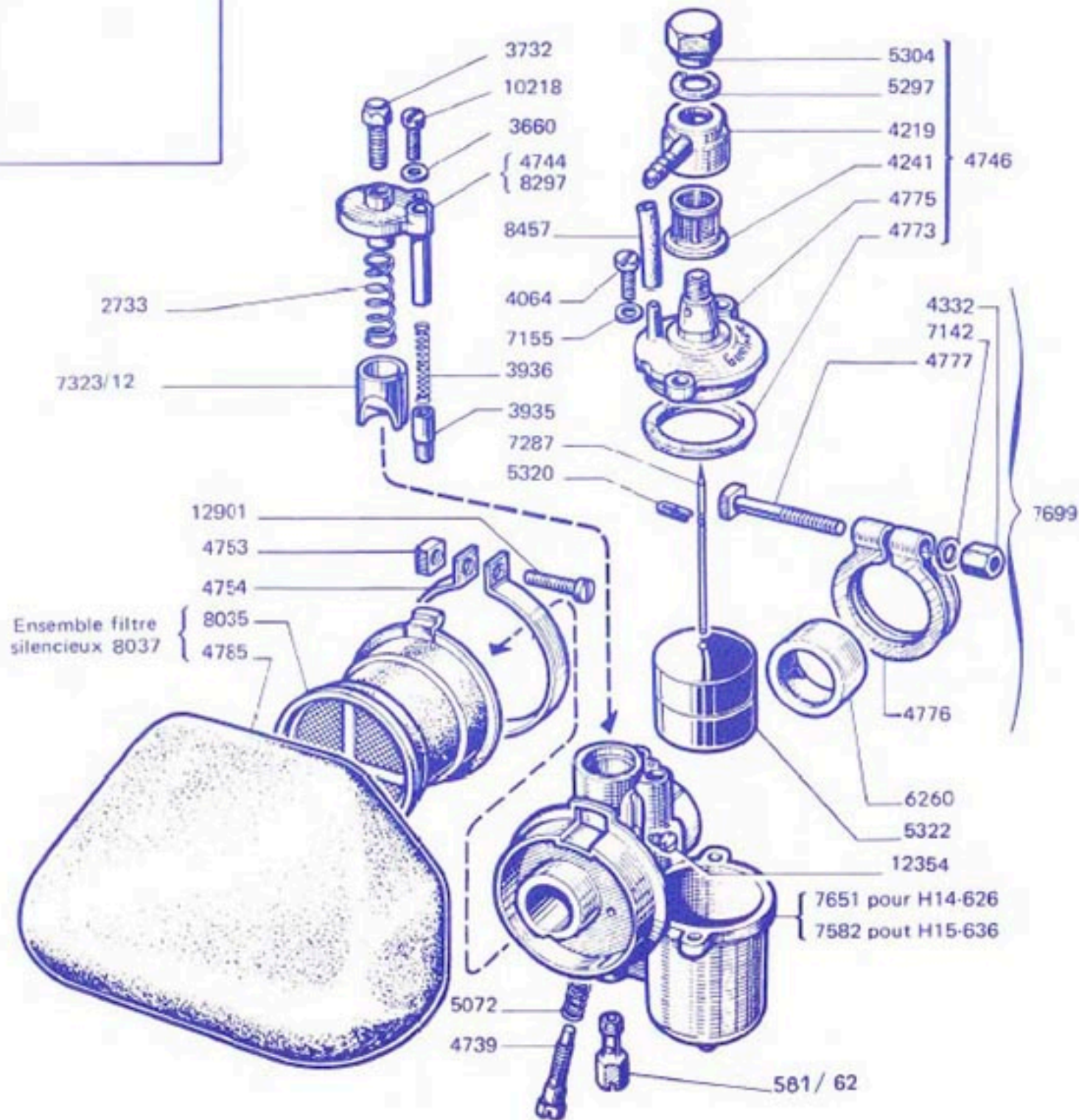
Type : H 14 569 – Mobylette AV 89-50



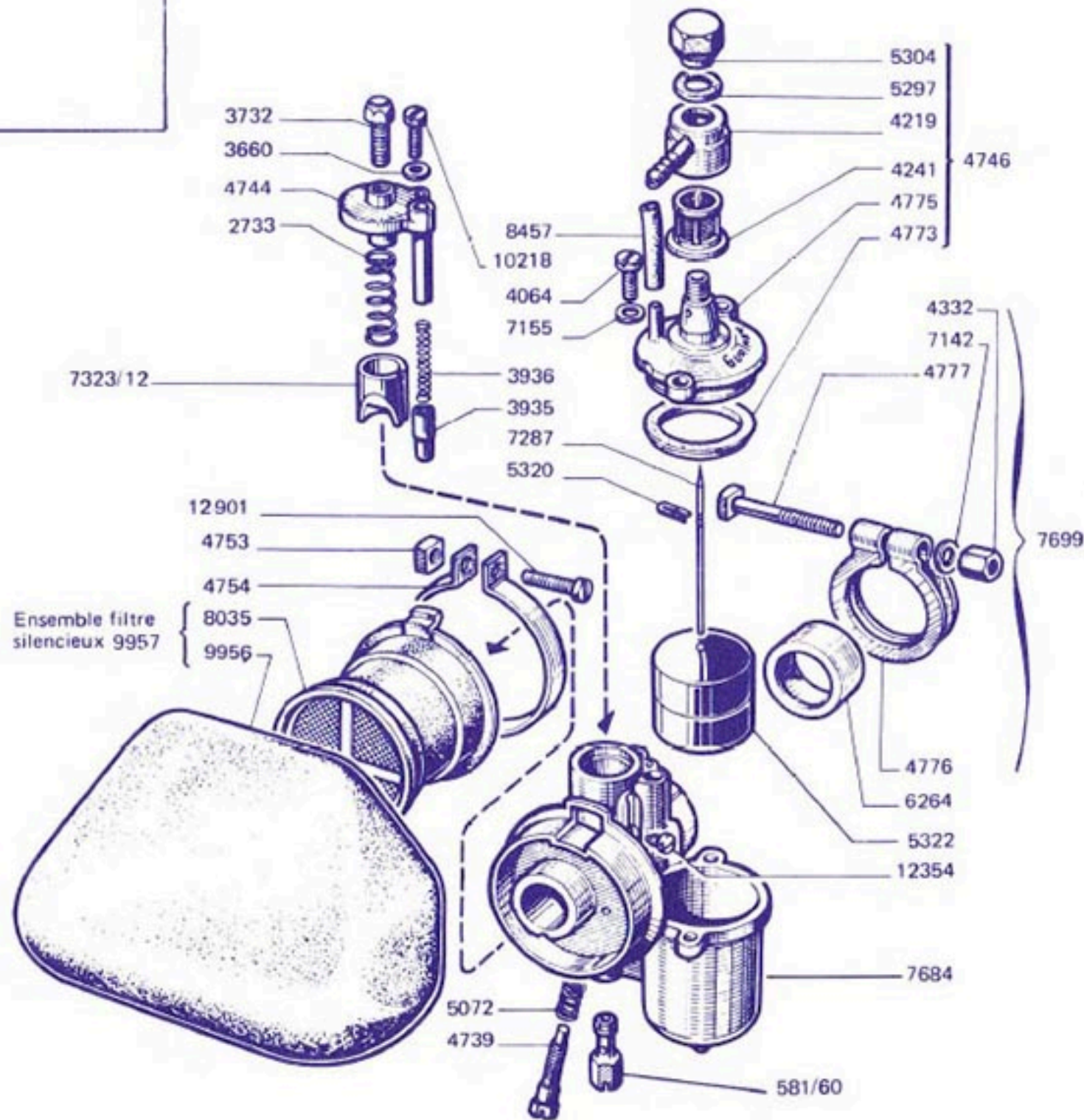
Référence Gurtner	Référence Motobécane	DESIGNATION
581	1025	Gicleur de 25
2733	17084	Ressort
3660		Rondelle
3732	14098	Vis tendeur
3935	14119	Volet starter
3936	14120	Ressort
4064	191	Vis de couvercle
4219	17090	Banjo
4241	17091	Filtre à essence
4332	878	Ecrou de collier
4739		Vis butée
4741/1	17098	Boîtier
4744	17082	Chapeau de chambre
4746	17653	Couvercle complet
4753		Ecrou silencieux
4754	17097	Collier silencieux
4773	17415	Joint de cuve
4775	17652	Couvercle nu
4776		Collier de serrage
4777		Vis collier
5072	204	Ressort
5297	17094	Joint de bouchon
5304	17093	Bouchon
5320	17087	Attache
5322	17085	Flotteur
6260	17572	Bague réduction
7142		Rondelle
7155	35192	Rondelle onduflex de 5
7287	17086	Pointeau
7323/12	17083	Volet de gaz
7569	17629	Chambre
7699	17676	Collier complet
8034	17651	Silencieux complet
8035	21440	Cartouche filtrante
8457		Tube polyvinil
10218	14106	Vis
12354		Vis
12901		Vis collier silencieux
	17076	Carbu complet

Type : H 14 626 – Mobyette AV 98
 H 15 636 – Mobyette D 98

Référence Gurtner	Référence Motobécane	DESIGNATION
581/ 62	1025	Gicleur
2733	17084	Ressort volet gaz
3660	35191	Rondelle onduflex de 4
3732	14098	Vis tendeur
3335	14119	Volet starter
3336	14120	Ressort de starter
4364	191	Vis de couvercle
4219	17090	Banjo
4241	17091	Filtre à essence
4332	878	Ecrou de collier
4739		Vis butée
4744	17082	Chapeau de chambre pour 626
4746	17653	Couvercle complet
4753		Ecrou silencieux
4754	17097	Collier silencieux
4773	17415	Joint de cuve
4775	17652	Couvercle nu
4776		Collier de serrage
4777		Vis de serrage
4785		Boîtier silencieux
5072	204	Ressort
5297	17094	Joint de bouchon
5304	17093	Bouchon
5320	17087	Attache
5322	17085	Flotteur
6260	17572	Bague réduction
7142		Rondelle du collier de serrage
7155	35192	Rondelle onduflex de 5
7287	17086	Pointeau
7323/12	17083	Volet de gaz
7651	17902	Chambre pour H 14 626
7582	18293	Chambre pour H 15 636
7699	17676	Ensemble collier
8035	21440	Cartouche filtrante
8037	17903	Silencieux complet
8297		Chapeau de chambre pour 636
8457		Tube polyvinil
10218	14106	Vis de chapeau
12354		Vis guide volet
12901		Vis collier silencieux
	17901	Carbu complet (626)
	18239	Carbu complet (636)

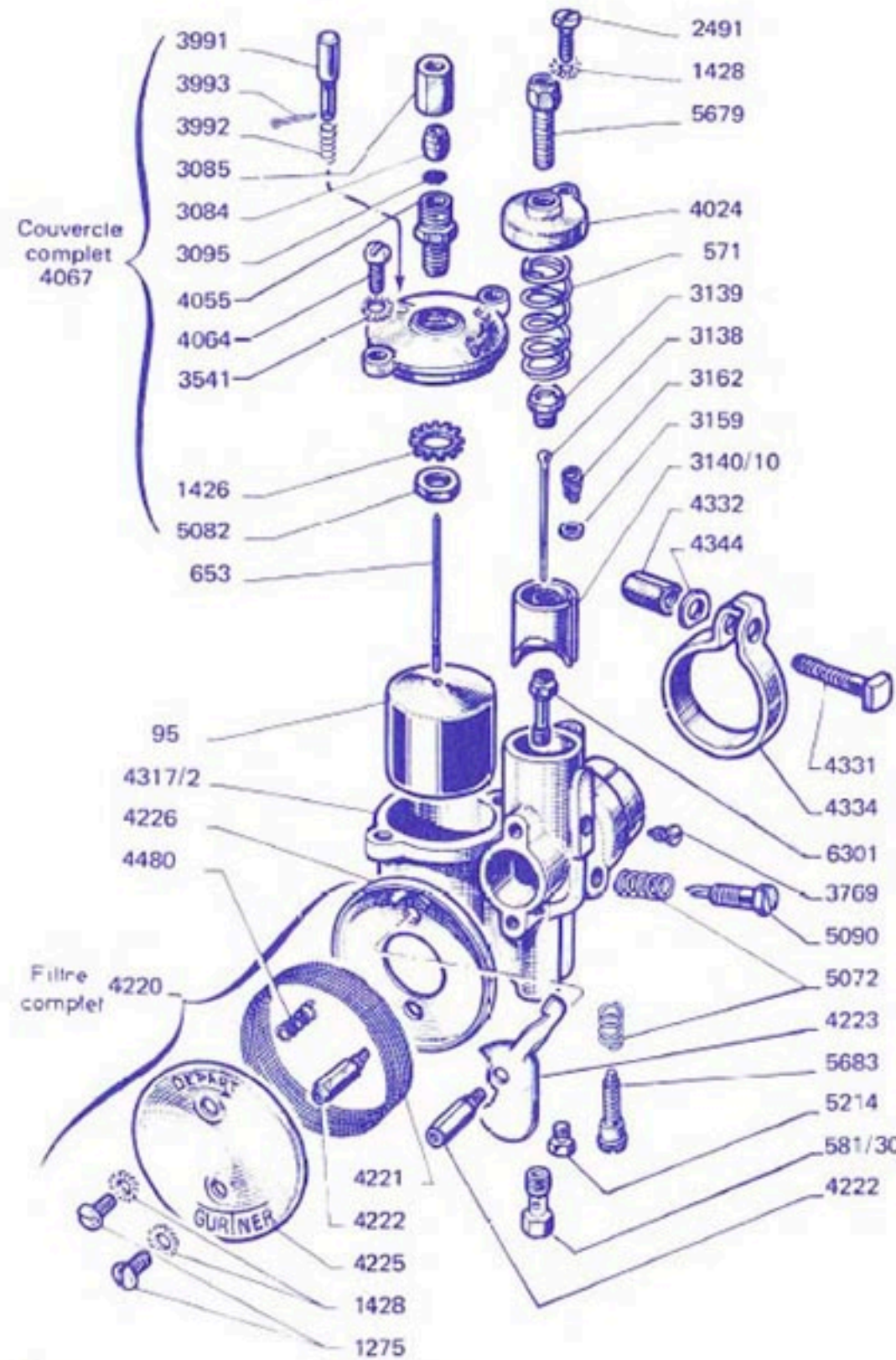


H 14 748 -- Mobylette L 75 NE

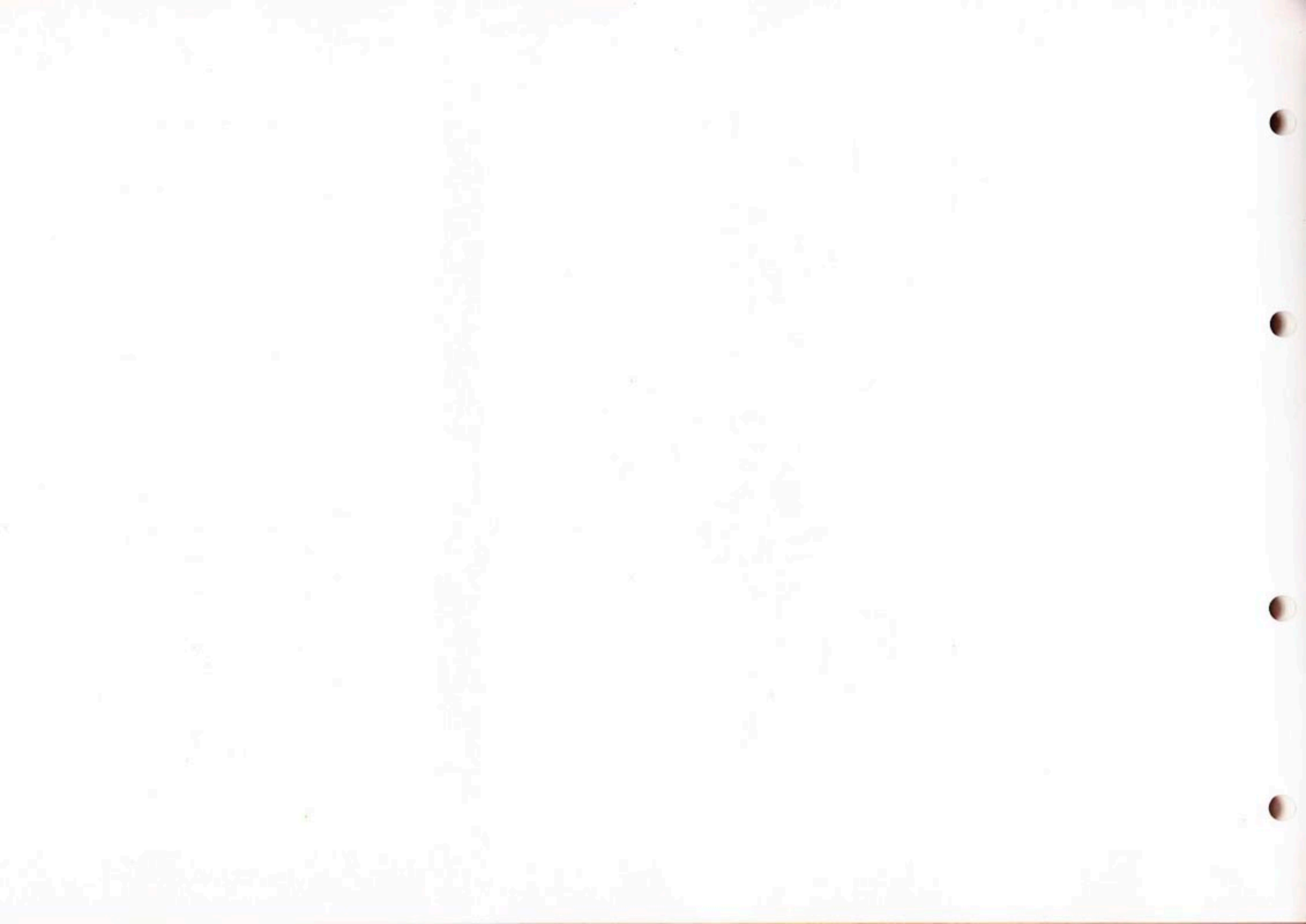


Référence Gurtner	Référence Motobécane	DESIGNATION
581/60	20627	Gicleur
2733	17084	Ressort volet gaz
3660		Rondelle onduflex de 4
3732	14098	Vis tendeur
3935	14119	Volet starter
3936	14120	Ressort de starter
4064	191	Vis de couvercle
4219	17090	Banjo
4241	17091	Filtre à essence
4332	878	Ecrou de collier
4739		Vis butée
4744	17082	Chapeau de chambre
4746	17653	Couvercle complet
4753		Ecrou silencieux
4754	17097	Collier silencieux
4773	17415	Joint de cuve
4775	17652	Couvercle nu
4776		Collier de serrage
4777		Vis de serrage
5072	204	Ressort
5297	17094	Joint de bouchon
5304	17093	Bouchon
5320	17087	Attache
5322	17085	Flotteur
6264	21818	Bague réduction
7142		Rondelle de collier de serrage
7155	35192	Rondelle onduflex de 5
7287	17086	Pointeau
7323/12	17083	Volet de gaz
7684		Chambre
7699	17676	Ensemble collier
8035	21440	Cartouche filtrante
8457		Tube polyvinil
9956		Boîtier silencieux
9957	21311	Silencieux complet
10218	14106	Vis de chapeau
12354		Vis guide volet
12901		Vis collier silencieux
	21310	Carbu complet

Type : H 17 G 463 – Motobécane Z 57



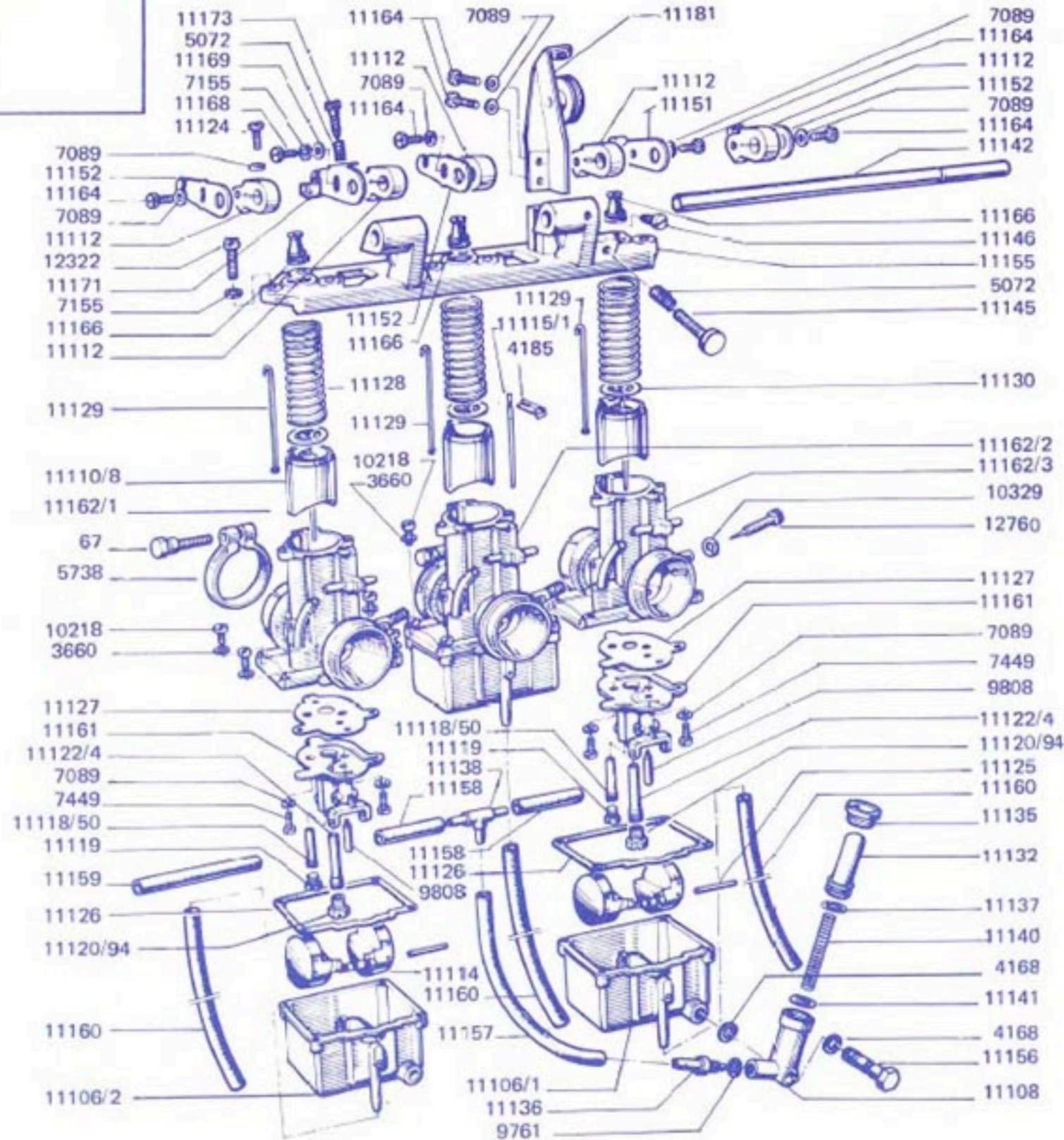
Référence Gurtner	Référence Motobécane	DESIGNATION
95	193	Flotteur
571		Ressort
581		Gicleur de 30
653	301	Pointeau
1426	895	Rondelle blocfor
1428	190	Rondelle blocfor
2491	188	Vis
3084	65	Bague bicône
3085	66	Ecrou raccord
3089	8877	Bague isotherme
3095	882	Treillis
3138	303	Aiguille
3139	202	Ecrou de volet
3140	304	Volet gaz de 9
3159	200	Rondelle de réglage
3162	201	Ressort d'aiguille
3541		Rondelle blocfor
3654	189	Vis tendeur
3769	199	Vis guide volet
3991	313	Agitateur
3992	893	Ressort d'agitateur
3993	894	Goupille d'agitateur
4024	187	Chapeau de chambre
4054		Couvercle
4055		Siège de pointeau
4064	191	Vis couvercle
4067	300	Ensemble du couvercle
4220	298	Filtre à air
4317/2		Chambre
4331		Vis de collier
4332		Ecrou de collier
4334	207	Collier de serrage
4344		Plaquette collier
5072	204	Ressort
5082	198	Ecrou de raccord
5090	203	Vis d'air ralenti
5214	205	Vis bouchon
5683	1127	Vis butée de volet
6301		Diffuseur



CARBURATEURS TYPE M



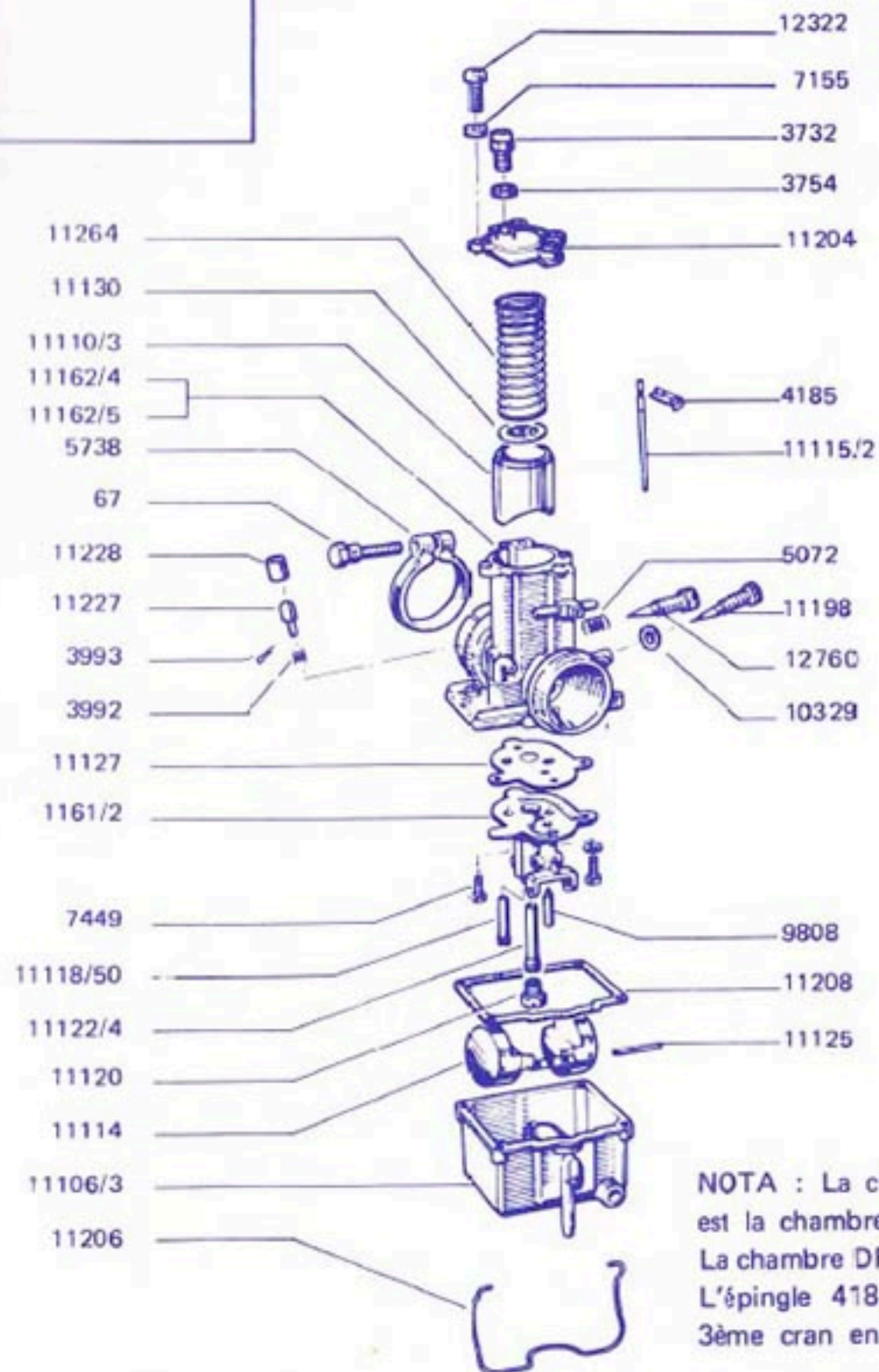
Type : MA 24 757 – Motobécane 353



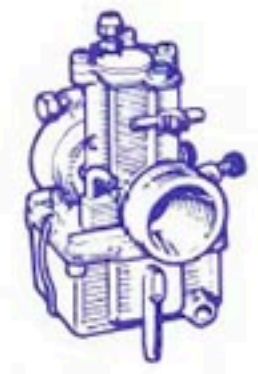
Référence Gurtner	DESIGNATION	Référence Gurtner	DESIGNATION
67	Vis cclier	11132	Piston starter
3660	Rondelle	11135	Bouchon de pompe
4168	Joint de pompe	11136	Embout
4185	Epingle d'aiguille	11137	Joint torique
5072	Ressort	11138	Té de starter
5738	Collier de serrage	11140	Ressort de starter
7089	Rondelle	11141	Rondelle de starter
7155	Rondelle	11142	Axe de commande
7449	Vis d'embase	11145	Vis butée ralenti
9761	Joint d'embout	11146	Vis de guidage
9808	Pointeau à bille	11151	Levier de commande
10218	Vis fixe cuve	11152	Levier de tirage
10329	Joint	11155	Traverse
11106/1	Cuve droite	11156	Vis fixation de pompe
11106/2	Cuve centre et gauche	11157	Tuyau de pompe
11108	Corps de pompe	11158	Tuyau de starter
11110/8	Volet de gaz	11159	Tuyau de starter
11112	Levier	11160	Tuyau de trop plein
11114	Flotteur	11161	Embase complète
11115/1	Aiguille	11162/1	Chambre montée gauche
11118/50	Gicleur ralenti	11162/2	Chambre montée
11119	Vis bouchon	11162/3	Chambre montée droite
11120/94	Gicleur	11164	Vis de plaquette
11122/4	Gicleur d'aiguille	11166	Joint d'étanchéité
11124	Vis tête spéciale	11168	Vis de levier
11125	Axe de flotteur	11169	Rondelle
11126	Joint de cuve	11171	Commande de pompe
11127	Joint d'embase	11173	Vis de réglage
11128	Ressort de volet	11181	Plaquette de tendeur
11129	Tirette de volet	12322	Vis de traverse
11130	Rondelle de volet gaz	12760	Vis ralenti

Type : 2 MD 25 772

Pour bicylindre course 125 Motobécane



NOTA : La chambre 11162/4 représentée ci-contre est la chambre à GAUCHE.
 La chambre DROITE 11162/5 est symétrique.
 L'épingle 4185 est montée sur l'aiguille 11115 au 3ème cran en partant du haut.



Référence Gurtner	Référence Motobécane	DESIGNATION
57	890	Vis collier
3732	14098	Vis tendeur
3754	4172	Contre-écrou
3992	893	Ressort d'agitateur
3993	894	Goupille
4185	13364	Épingle d'aiguille
5072	204	Ressort
5738	35142	Collier de serrage
7155	35192	Rondelle
7449	19249	Vis d'embase
9808	13370	Pointeau à bille
10329		Joint torique
11106/3	35146	Cuve
11110/3	35148	Volet de gaz
11114	35149	Flotteur
11115/2	35150	Aiguille
11118/50	35152	Gicleur ralenti
11120		Gicleur de 128
		{ Gicleur accompagné de 120
		{ Gicleur accompagné de 124
		{ Gicleur accompagné de 132
		{ Gicleur accompagné de 136
11122/4	35153	Gicleur d'aiguille
11125	35155	Axe de flotteur
11127	35157	Joint d'embase
11130	35160	Rondelle de volet gaz
11161/2	35179	Embase complète
11162/4		Chambre montée GAUCHE
11162/5		Chambre montée DROITE
11198		Vis butée ralenti
11204		Chapeau nu
11205		Chapeau monté
11206		Etrier
11208		Joint de cuve
11227		Agitateur
11264	35158	Ressort de volet
12322		Vis de chapeau
12760	35141	Vis ralenti

Type : ME 25-30 - Type : MF 32-36

Pièces communes

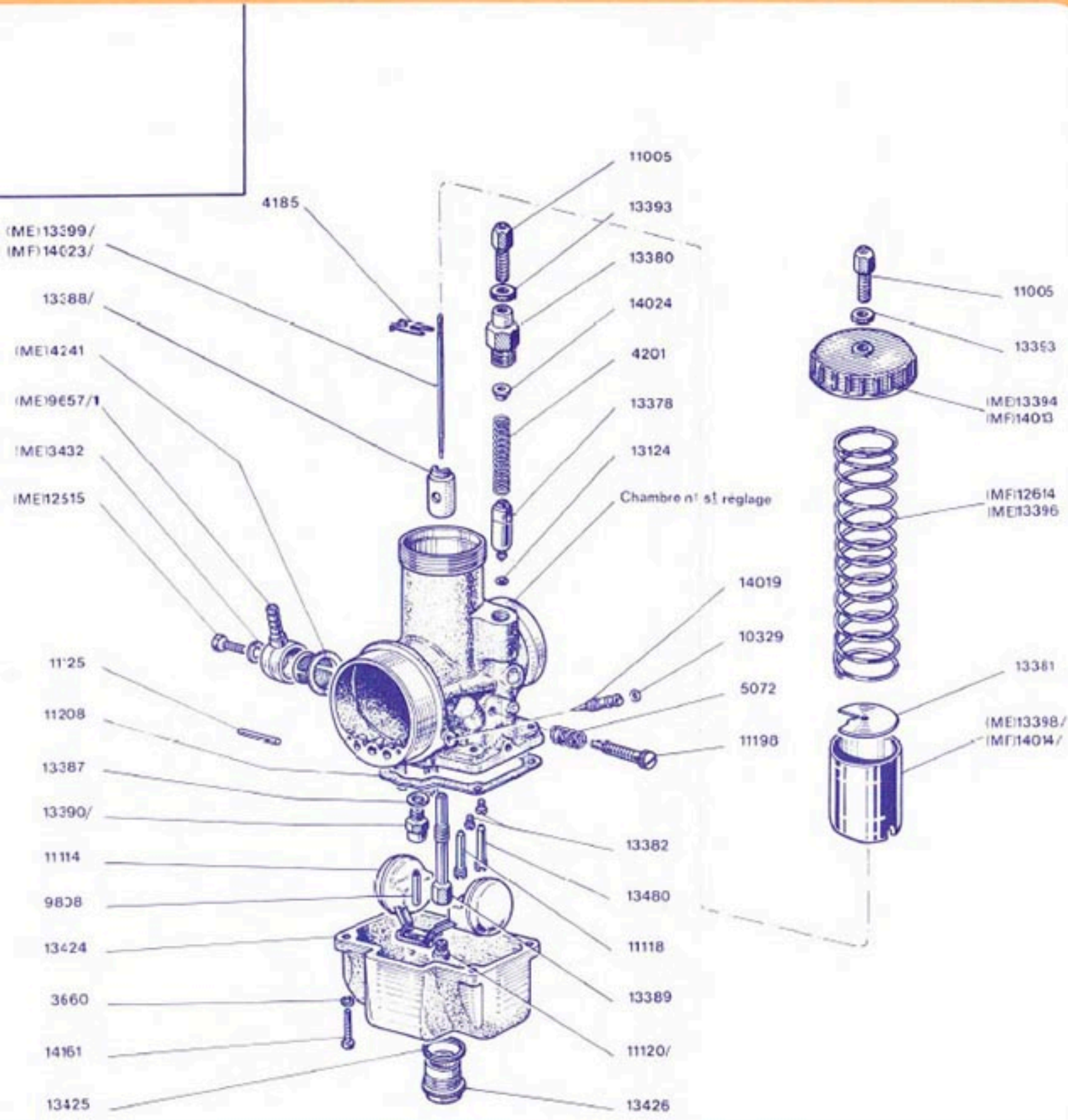
Référence	DESIGNATION	Référence	DESIGNATION
3660	Rondelle	13378	Volet de starter
4185	Epingle	13380	Vis embout de starter
4201	Ressort de starter	13381	Rondelle volet de gaz
4241	Filtre à essence (ME)	13382	Vis bouchon
5072	Ressort	13387	Joint de siège
9657/1	Banjo (ME)	13390/4	Siège pointeau monté
9808	Pointeau	13393	Contre-écrou
10329	Joint torique	13394	Chapeau vissé (ME)
11005	Vis tendeur	13396	Ressort de volet (ME)
11114	Flotteur	13425	Joint de bouchon
11125	Axe de flotteur	13426	Bouchon de cuve
11198	Vis butée de volet	13427	Cuve
11208	Joint de cuve	14013	Chapeau vissé (MF)
12515	Vis (ME)	14019	Vis de ralenti
12614	Ressort de volet (MF)	14024	Embout ressort
13124	Joint torique	14161	Vis de cuve

Différents réglages

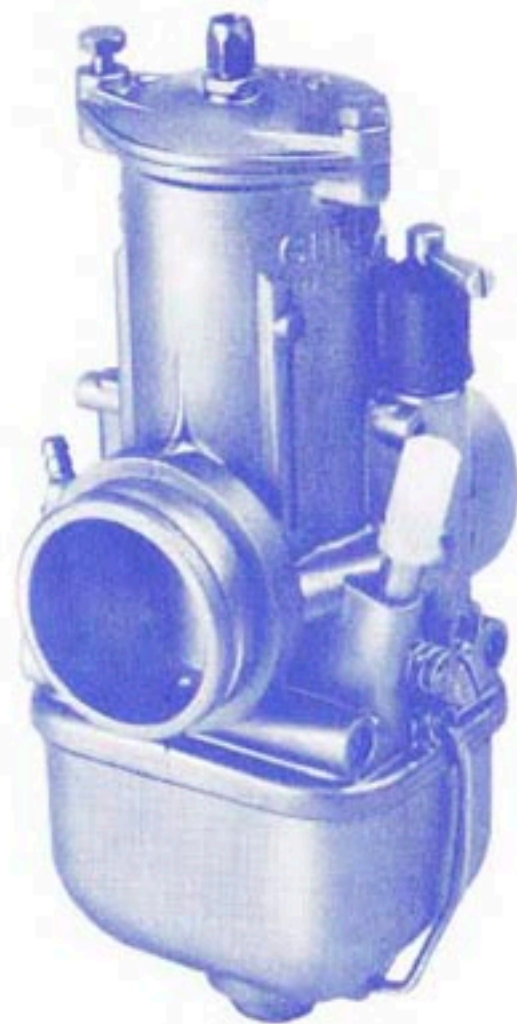
Gicleur principal	Chambre	Gicleur de ralenti	Gicleur de starter	Volet de gaz	Aiguille	Diffuseur	Douille
MF 34 957 Droit à starter 125 cm³ - Aspes - Type JUMA							
11120/165	13586	11118/40	13480/50	14014/3	14023/1	13389/11	13388/18
11120/155				→	Pour utilisation compétition		
11120/160				→	Pour utilisation tourisme		
11120/170			13480/90				
MF 36 958 Droit à starter 125 cm³ - Aspes type Cross							
11120/195	13587	11118/45	13480/90	14014/3	14023/4	13389/14	13388/18
MF 32 959 - Droit à starter 125 cm³ - Aspes - Type Enduro							
11120/165	13588	11118/40	13480/90	14014/3	14023/1	13389/11	13388/18
ME 30 960 - Droit à starter 125 cc - Aspes - Type enduro							
11120/160	13588	11118/40	13480/90	13398/3	13399/1	13389/11	13388/18

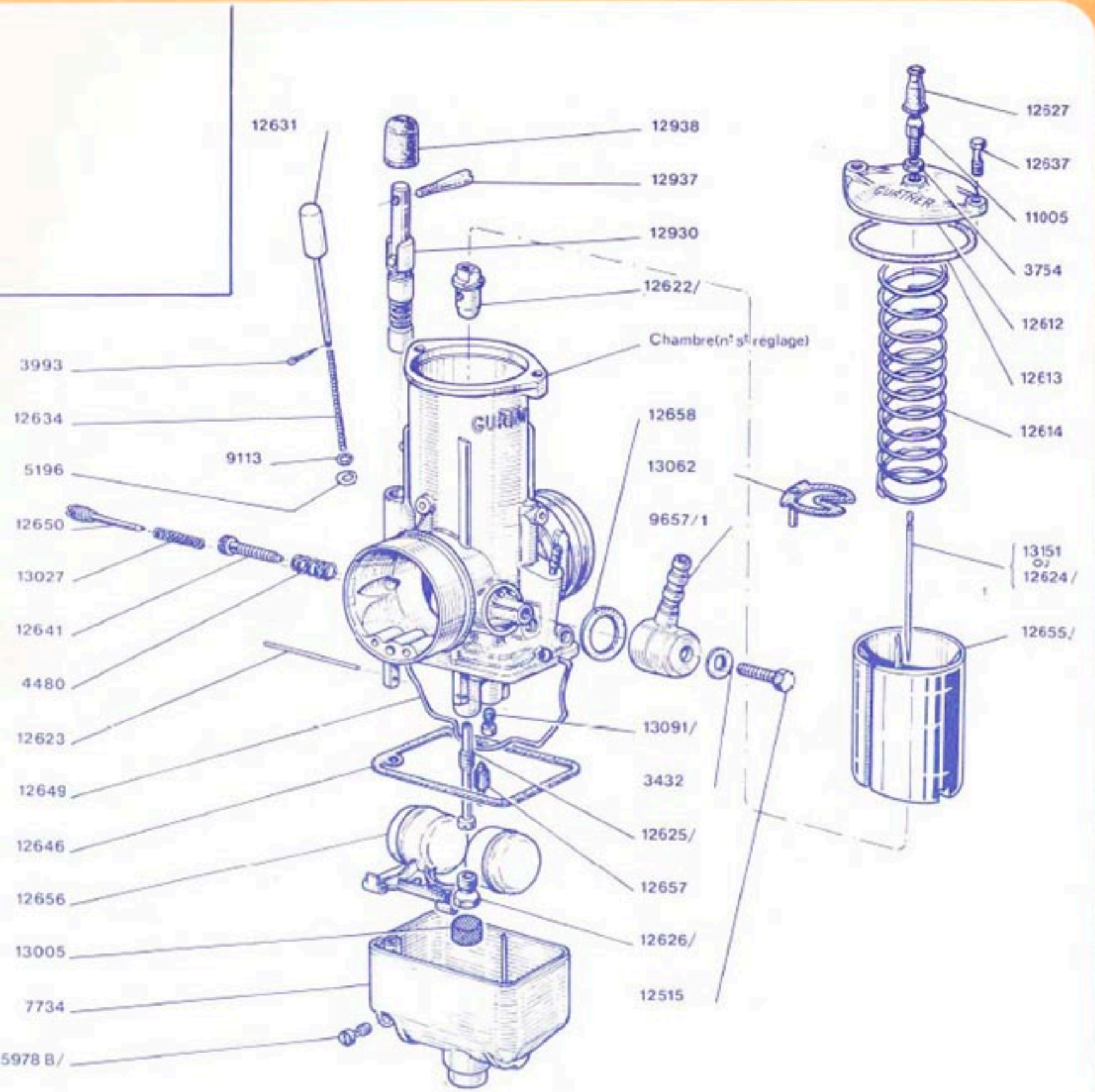
Kit de réglage ME N° 13591

Kit de réglage MF N° 13571



CARBURATEURS TYPE N





Type NA 36-38

Pièces communes

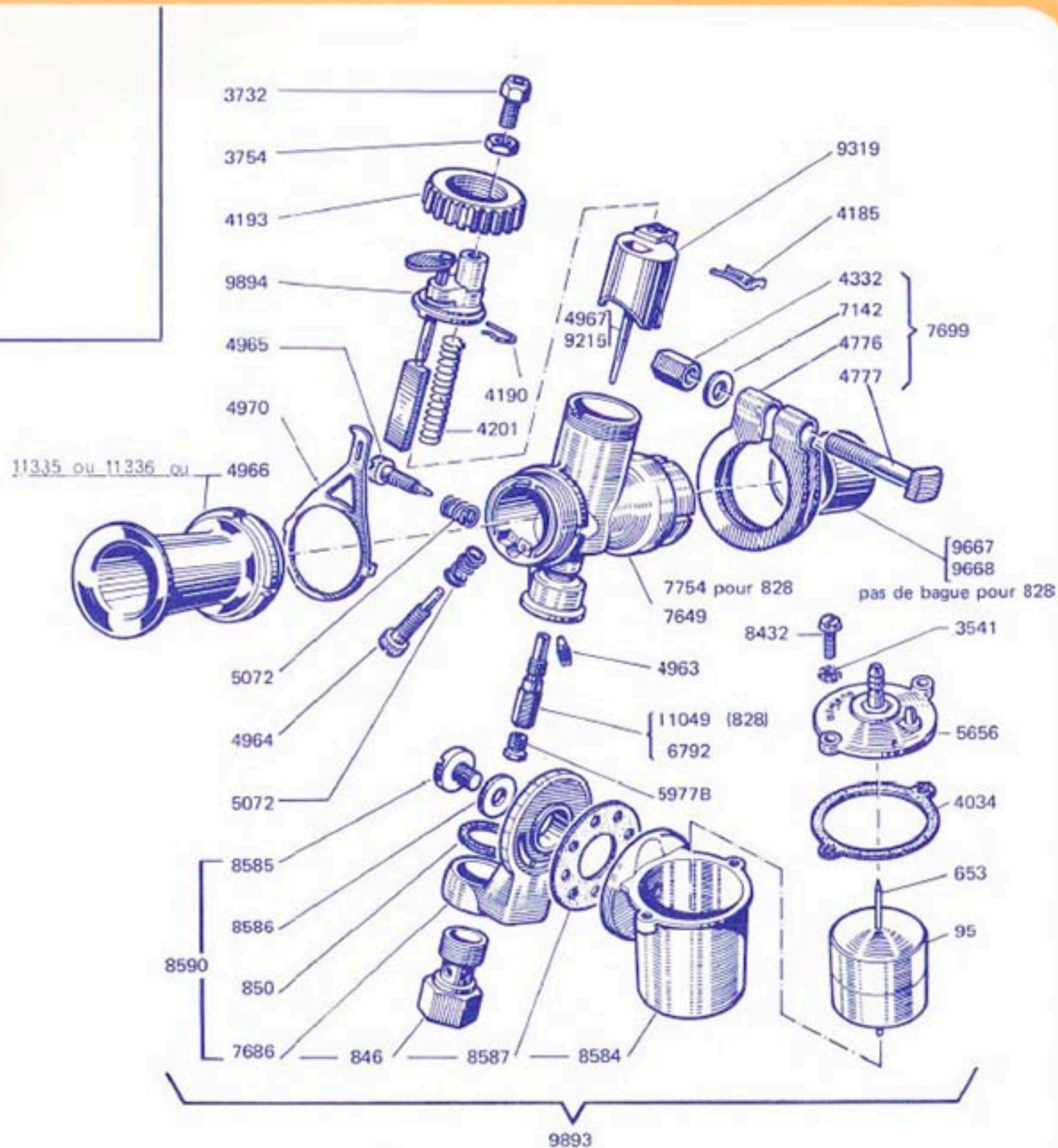
Référence	DÉSIGNATION	Référence	DESIGNATION
3432	Rondelle	12631	Embout d'agitateur
3754	Contre-écrou	12637	Vis de chapeau
3993	Goupille fendue	12641	Vis butée de volet
4480	Ressort	12646	Joint de cuve
5196	Rondelle	12649	Etrier de cuves
7734	Cuve montée	12650	Vis de ralenti
9113	Joint	12656	Flotteur
9657/1	Banjo	12657	Pointeau
11005	Vis tendeur	12658	Rondelle fibre
12515	Vis	12930	Volet de starter
12612	Chapeau	12937	Vis
12613	Joint	12938	Cache
12614	Ressort de volet	13005	Filtre
12623	Axe flotteur	13027	Ressort
12627	Protecteur	13062	Epingle d'aiguille

Différents réglages

Gicleur principal	Chambre	Gicleur de ralenti	Gicleur de starter	Volet de gaz	Aiguille	Diffuseur	Douille
NA 38 - 943 Standard							
12626/180	7737	13091/50	5978B/80	12618/6	13151/2	12625/5	12622/1
12626/160		13091/44	5978B/70	12618/8	12624/1	12625/1	
12626/165		13091/46	5978B/74			12625/3	
12626/170		13091/48	5978B/84				
12626/185		13091/52	5978B/90				
12626/190		13091/56	5978B/96				
12626/200		13091/58					
12626/205		13091/60					
12626/210							
NA 36 - 944 Standard							
12626/180	13530	13091/50	5978B/80	12618/6	13151/2	12625/5	12622/2
12626/160		13091/44	5978B/70	12618/8	12624/1	12625/1	
12626/165		13091/46	5978B/74			12625/3	
12626/170		13091/48	5978B/84				
12626/185		13091/52	5978B/90				
12626/190		13091/54	5978B/96				
12626/200		13091/56					
12626/205		13091/58					
12626/210							

CARBURATEURS TYPE SP

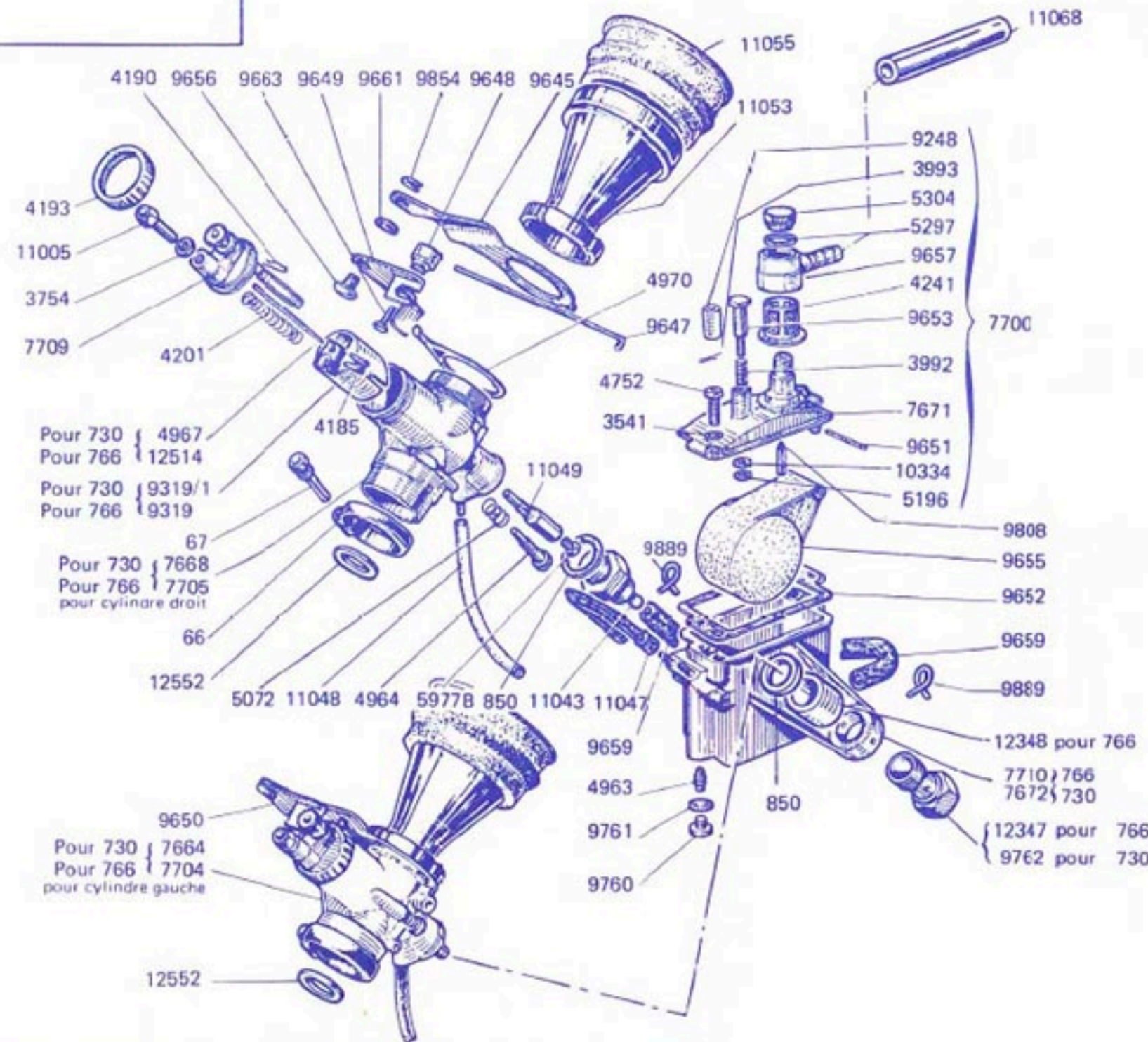




- 686 Paloma super flash MORINI
- 708 PEUGEOT - BB3K
- 973-974 FLANDRIA 4 vitesses
- 725 Standard
- SPORT SP 19 731 Motobécane AV 88
- 828 GUZZI - CROSS - 50 cm³
- à monter avec pipe de 125 Motobécane

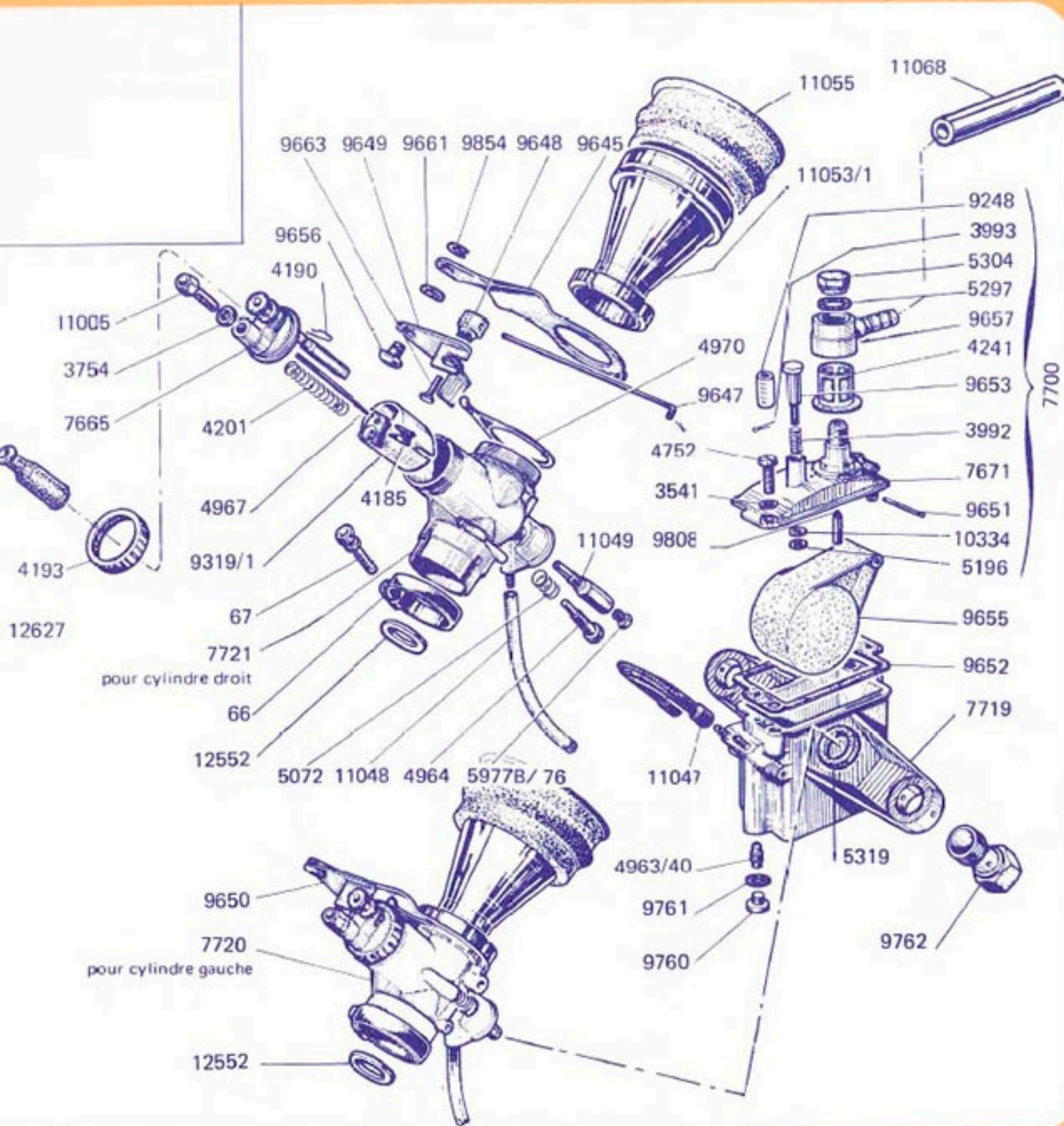
Réf. Gurtner	DESIGNATION
95	Flotteur
653	Pointeau
846	Boulon d'assemblage
850	Rondelle joint
3541	Rondelle Blocfor
3732	Vis tendeur
3754	Ecrou
4034	Joint de couvercle
4185	Épingle d'aiguille
4190	Épingle de volet d'air
4193	Écrou de chapeau
4201	Ressort de volet de gaz
4332	Écrou de collier
4776	Collier de serrage
4777	Vis de collier
4963	Gicleur ralenti de
4963	Gicleur ralenti accompagné 46 et 50
4964	Vis butée de volet
4965	Vis de ralenti
4966	Tromblon
4967	Aiguille pour 686-708-725-828
4970	Frein de chapeau
5072	Ressort
5656	Couvercle monté
5977B	Gicleur monté de
5977B	Gicleur accompagné 88-86-84-82-80
6792	Diffuseur
7142	Rondelle de collier
7649	Chambre
7686	Intermédiaire
7699	Ensemble collier
7754	Chambre pour 828
8432	Vis de couvercle
8584	Cuve nue
8585	Vis d'intermédiaire
8586	Joint
8587	Joint d'intermédiaire
8590	Cuve (ensemble)
9215	Aiguille pour 731
9319	Volet de gaz monté de 5 et de 3 pour 828
9319	Volet de gaz accompagné 7-10 ou 14 pour 725
9667	Bague isotherme 23x26 pour 686-708-725-973-974
9668	Bague isotherme 22x26 pour 731-725
9893	Cuve complète
9894	Chapeau avec volet d'air
11049	Diffuseur pour 828
11335	Bague pour 974 - 11336 bague pour 973

Type : 2 SP 19 766 Bicylindre Motobécane 125 LT 1
2 SP 19 730 Bicylindre Motobécane 125 LT



Référence Gurtner	Référence Motobécane	DESIGNATION
66	1284	Collier de serrage
67	890	Vis de collier
850	8917	Rondelle joint
3541		Rondelle onduflex de 5
3754	4172	Contre-écrou
3992	893	Ressort d'agitateur
3993	894	Goupille fendue
4185	13364	Epingle d'aiguille
4190	13365	Epingle de volet d'air
4193	13352	Ecrou de chapeau de chambre
4201	13369	Ressort de volet de gaz
4241	17091	Filter à essence
4752		Vis 5 x 0,8
4963		Gicleur de ralenti de 35 pour 766 - de 50 pour 730
4964	13354	Vis butée de volet
4967	13363	Aiguille pour 730
4970	13349	Frein de chapeau
5072	204	Ressort
5196	14128	Rondelle
5297	17094	Joint de bouchon
6304	17090	Bouchon
69778		Gicleur monté de 78 pour 766 - de 76 pour 730
7664		Chambre montée à gauche pour 730
7668		Chambre montée à droite pour 730
7671	13343	Couvercle de cuve avec agitateur
7672		Cuve montée pour 730
7700	13827	Couvercle cuve complet
7704	13828	Chambre montée à gauche pour 766
7705	13829	Chambre montée à droite pour 766
7709		Volet d'air monté avec chapeau
7710	13862	Cuve montée pour 766
9248		Protecteur d'agitation
9319	13904	Volet de gaz pour 766
9319/1	13342	Volet de gaz pour 730
9645	13341	Support
9647	13360	Tirant
9648	13361	Serre-tige
9649	13347	Commande manuelle
9650	13353	Levier monté
9651	13368	Axe
9652	13346	Joint
9653	13367	Agitateur seul
9655	13344	Flotteur
9656	13366	Axe de levier
9657	13345	Raccord banjo
9659	13358	Tube caoutchouc
9661	17145	Rondelle onduflex de 6
9662		Cuve complète avec couvercle monté pour 730
9662/1		Cuve complète avec couvercle monté pour 766
9663	13362	Vis
9664	13375	Vis 6 x 100 x 6
9665	13376	Joint
9666		Boulon d'assemblage pour 730
9667		Pointeau à bille
9668	13546	Anneau truarc
9669	13826	Collier de durit
9670	13378	Joint perbunan
9671	19766	Vis tendeur
9672	13351	Arrivée d'essence
9673	13356	Raccord de ralenti
9674	13357	Tube d'évacuation
9675	13355	Diffuseur
9676	13340	Entrée d'air
9677	13135	Joint de silencieux
9678	13224	Durite d'arrivée d'essence
9679	13830	Boulon d'assemblage pour 766
9680		Entretoise pour 766
9681		Aiguille pour 766

Type : 2 SP 19 784 Bicylindre Motobécane 125 LT3 GRAISSAGE PAR POMPE



Réf. Gurtner	Réf. Motobéc.	DESIGNATION
66	1284	Colier de serrage
67	890	Vis de collier
3541		Rondelle onduflex
3754	4172	Contre-écrou
3992	893	Ressort d'agitateur
3993	894	Goupille fendue
4185	13364	Epingle d'aiguille
4190	13365	Epingle de volet d'air
4193	13352	Ecrou de chapeau de chambre
4201	13369	Ressort de volet de gaz
4241	17091	Filtre à essence
4752		Vis du couvercle
4963		Gicleur de ralenti de 40
4964	13354	Vis butée de volet
4967	13363	Aiguille
4970	13349	Frein de chapeau
5072	204	Ressort de la vis butée
5196	14128	Rondelle
5297	17094	Joint de bouchon
5304	17093	Bouchon
5319		Rondelle joint
5977 B		Gicleur de 76
7665		Volet d'air monté avec chapeau
7671	13343	Couvercle de cuve avec agitateur
7700	13827	Couvercle cuve complet
7719		Cuve montée
7720		Chambre montée à gauche
7721		Chambre montée à droite
9248		Protecteur d'agitation
9319/1	13342	Volet de gaz
9645	13341	Support
9647	13360	Tirant
9648	13361	Serre-tige
9649	13347	Commande manivelle
9650	13353	Levier monté
9651	13368	Axe
9652	13346	Joint
9653	13367	Agitateur seul
9655	13344	Filtreur
9656	13366	Axe de levier
9657	13345	Raccord banjo
9661	17145	Rondelle onduflex
9662/3		Cuve complète avec couvercle monté
9663	13362	Vis
9760	13375	Vis 6 x 100 x 6
9761	13376	Joint
9762		Boulon d'assemblage
9808	13370	Pointeau à bille
9854	13546	Anneau truarc
10334	13378	Joint perbunan
11005	19766	Vis tendeur
11047	13356	Raccord de ralenti
11048	13357	Tube d'évacuation
11049	13355	Diffuseur
11053/1		Entrée d'air
11055	13135	Joint de silencieux
11068	13224	Durite d'arrivée d'essence
12552		Rondelle joint
12627		Protecteur

CONDITIONS GÉNÉRALES DE VENTE

COMMANDES – Toute commande implique l'adhésion sans réserve à nos « Conditions Générales de Vente » auxquelles il ne saurait être dérogé que par un écrit dûment signé par nous.

Ces « Conditions Générales de Vente » ne sauraient être modifiées par des stipulations contraires pouvant figurer sur les bons de commande du client ou dans ses Conditions Générales d'Achat.

Les commandes qui nous sont remises ou qui sont acceptées par nos représentants ne deviennent définitives, en ce qui nous concerne, que lorsqu'elles ont reçu notre confirmation écrite. Il en est de même pour toutes modifications de commande.

Nous nous réservons expressément de demander toutes garanties qui nous paraîtraient convenables et de suspendre jusqu'à satisfaction sur ce point l'exécution des commandes de nos clients, même si nous en avons déjà accusé réception.

PRIX – Nos prix s'entendent sans engagement, pour marchandises prises en nos Usines à PONTARLIER, sauf stipulations contraires, et sont basés sur les tarifs de transport de douane et taxes fiscales appliquées au moment de la livraison. Ils pourront donc être modifiés suivant les variations que peuvent subir ces tarifs pendant l'exécution de nos fournitures.

DÉLAIS DE LIVRAISON – Les délais de livraison ne sont donnés qu'à titre indicatif et les retards éventuels, quelles qu'en soient les causes, l'importance et les conséquences, ne donnent pas droit à l'acheteur d'annuler la vente, de refuser les marchandises ou de réclamer des dommages-intérêts. Sont considérées comme cas de force majeure suspendant de plein droit les délais de livraison : incendie, guerre, inondation, grèves, mouvements sociaux, bris de matériel, contingentement, etc.

LIVRAISONS – Toutes nos marchandises, étant prises en nos Usines de PONTARLIER, sauf stipulations contraires, voyagent toujours aux risques et périls du destinataire, même lorsqu'elles sont expédiées « Franco gare » destinataire ou livrées « Franco sur camion ».

En cas d'avaries, manquants, etc., il appartient aux destinataires d'exercer directement le recours contre le dernier transporteur, conformément à la Loi auquel ils ne devront donner décharge qu'après s'être assurés que l'envoi est complet et en parfait état.

GARANTIES – Les désignations et caractéristiques des marchandises indiquées sur nos catalogues doivent seules être considérées comme valables. Tous autres renseignements donnés par photographies ou autres documents ne sont fournis qu'à titre de simple information.

Nos marchandises ne sont garanties que contre tous vices de fabrication et/ou de matière, ce pour une durée qui ne saurait excéder cinq ans à partir de la date de livraison départ Usine.

Cette garantie se limite exclusivement au remplacement gratuit par nos soins des pièces reconnues défectueuses et ne peut en aucune façon entraîner le paiement d'une indemnité.

RÉCLAMATIONS – Toutes réclamations, pour être valables, devront nous parvenir dans les dix jours après l'arrivée des marchandises à destination.

PAIEMENT – Nos factures sont payables à PARIS au comptant net sans escompte. Nos traites ou acceptations de règlement ne sont pas une dérogation à ce lieu de paiement.

RÉSERVE DE PROPRIÉTÉ – Les marchandises livrées restent notre propriété jusqu'au paiement intégral du prix.

Au cas de non paiement du prix, ou d'une partie du prix à l'échéance ou à l'une quelconque des échéances convenues, la vente considérée se trouvera résolue de plein droit.

CRÉANCIERS – Toute contestation est soumise au droit français et relève de la compétence exclusive du Tribunal de Commerce de Paris.

Nos marchandises étant payables à Paris, ni nos traites, ni l'acceptation de règlements n'opèrent novation ou dérogation à cette clause attributive de juridiction.

Nous nous réservons cependant la faculté d'assigner devant les Tribunaux du Siège Social, domicile ou établissement du défendeur.

 **GURTNER** S. A.

CAPITAL 4.200.000 F. - N° SIREN 542 103 635 00018 3117 - B. P. 113-17 - 75821 PARIS CEDEX 17
TÉLÉPHONE : 763 21-31 - TÉLEX : 660.568 F - CÂBLE CARBUGURTNER